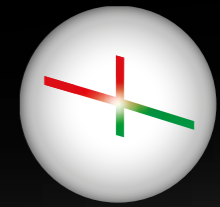




How true pro's measure



RED/GREEN BEAM

RL 230 RG

使用说明书

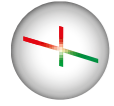


目录

1. 按规定使用	3
2. 安全提示	3
3. 仪器说明	4
3.1 设备元件	4
4. 调试	5
4.1 装入电池/更换电池	5
4.2 启动	5
4.3 照明	5
4.4 声音提示设置	6
4.5 精度设置	6
5. 功能	7
5.1 光学提示	7
5.2 声音提示	7
5.3 放置和找正接收器	7
5.4 固定夹	8
6. 技术数据	9

1. 按规定使用

感谢您购买西德宝测量工具。西德宝 RL 230 RG 接收器操作简单，能够快速采集红色或绿色脉冲调制激光线。



RED/GREEN BEAM



如果您在阅读使用说明书之后仍有疑问，请随时拨打电话咨询：



+49 63 46 3 09 0

装备和功能：

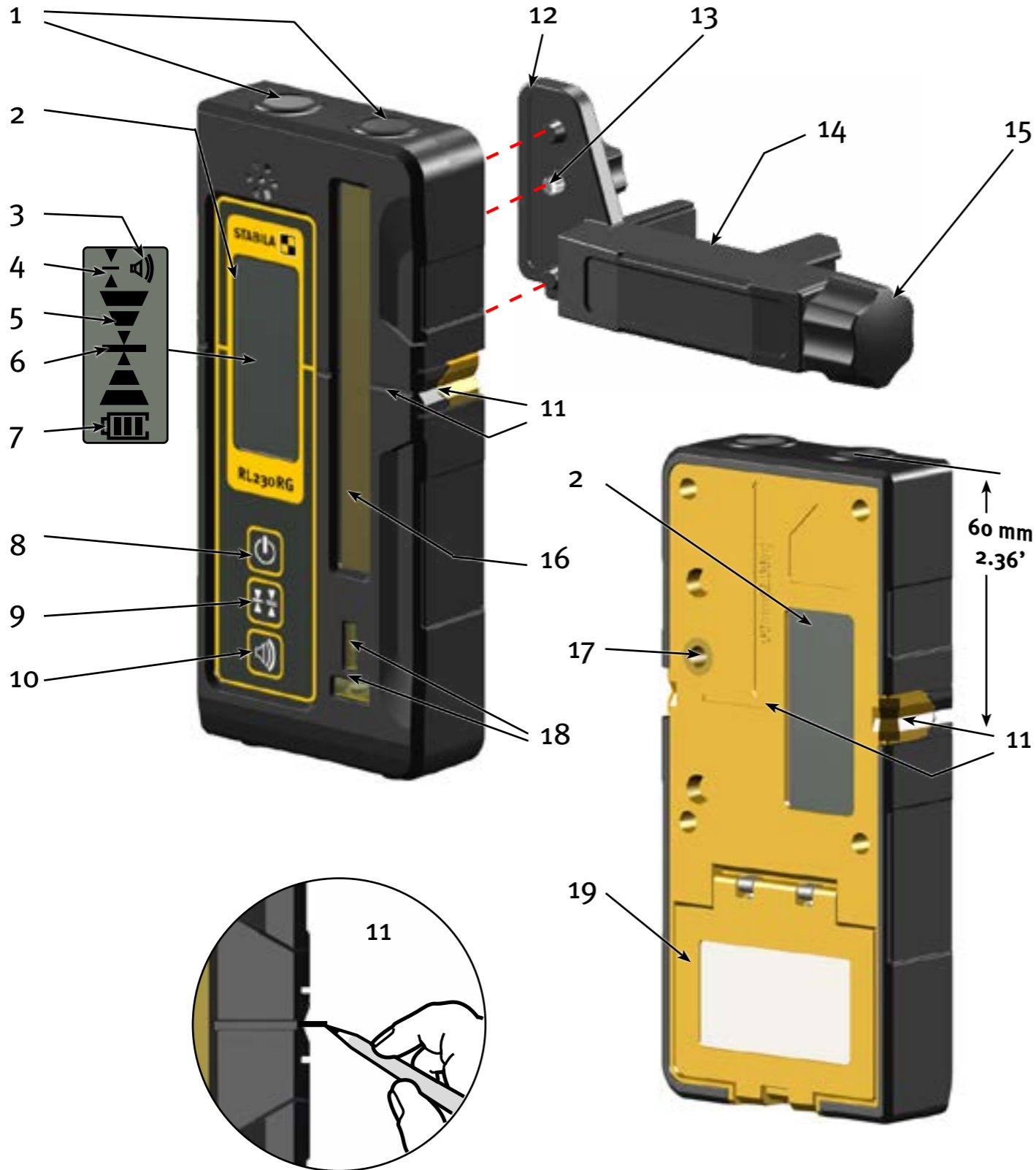
- 接收器用于快速采集脉冲调制红色或绿色激光束
- 外壳符合 IP 66 防护标准
- 可调精度
- 正面和背面的显示屏
- 显示屏照明可开关
- 声音提示可开关
- 2 个气泡管用于水平和垂直方向上准确找正
- 内置的磁铁系统用于固定到磁性物体上
- 固定夹用于将接收器固定到水准尺上
- 运行电池

2. 安全提示

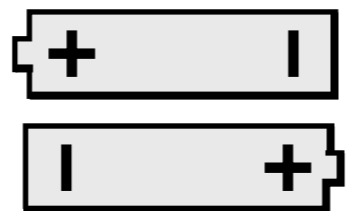
请仔细通读安全提示和使用说明书。

3. 仪器说明

3.1 设备元件



- 1 磁铁
- 2 显示屏：前后各一个
- 3 声音信号
- 4 精度设置：精细-粗略
- 5 显示与“对准线”位置之间的高度差
- 6 “对准线”位置
- 7 电池容量
- 8 开/关
- 9 精度
- 10 声音信号
- 11 “对准线”标记
- 12 固定夹
- 13 紧固螺钉
- 14 读取基准
- 15 锁紧螺栓
- 16 激光接收窗口
- 17 固定夹螺纹孔
- 18 气泡管
- 19 电池盖



2x 1.5V 碱性
AA, LR6, Mignon



4. 调试

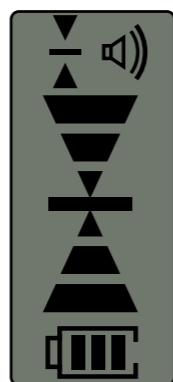
4.1 装入电池/更换电池

打开电池盖，根据相应标记将新电池放入电池槽内。也可使用合适的蓄电池。

LCD 显示：

低电量通过带条形的电池符号提示。
装入新电池。

请将用完的电池交至指定回收点处理！请勿丢入生活垃圾中！不得留在仪器中！长期闲置时请取下电池！

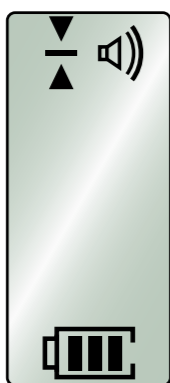


1X

4.2 启动



利用开/关按钮启动后，将短暂显示所有显示段。
长按开/关按钮关闭。待机 30 分钟后自动关机。



1X

4.3 照明

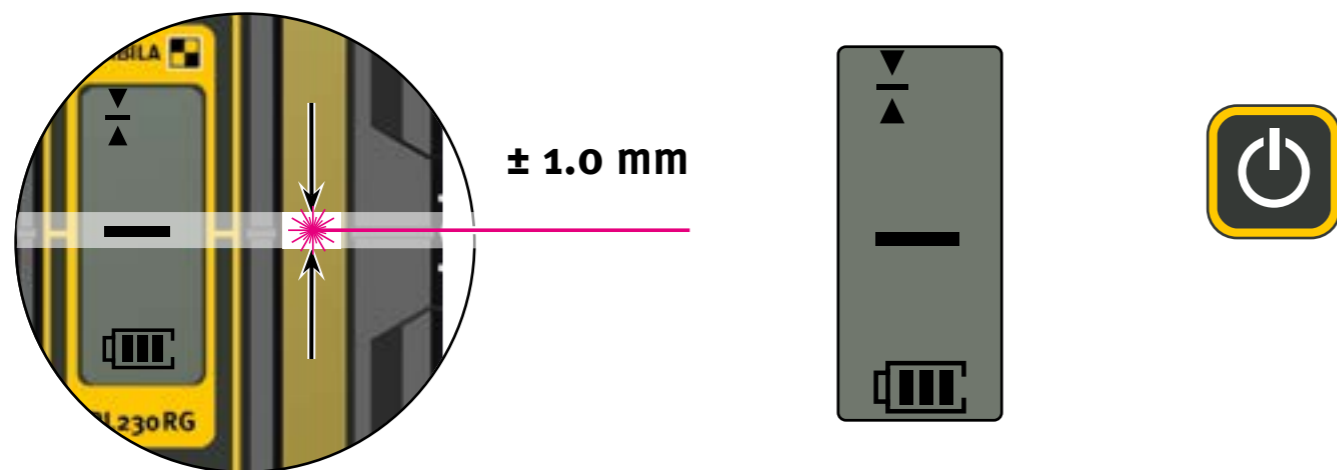


短按“开/关”键可打开或关闭两个显示屏的背光。



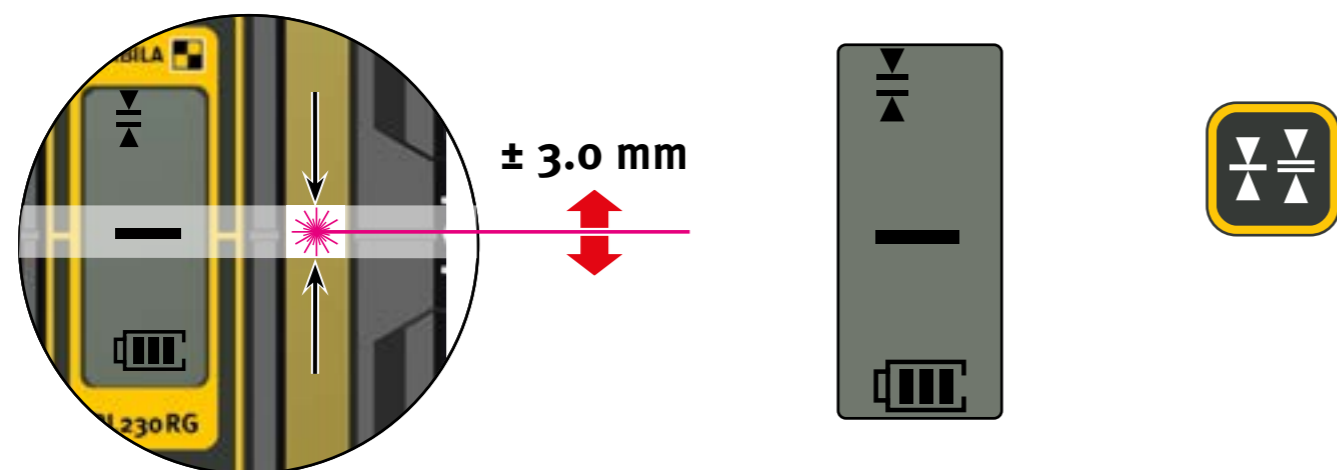
4.4 声音提示设置

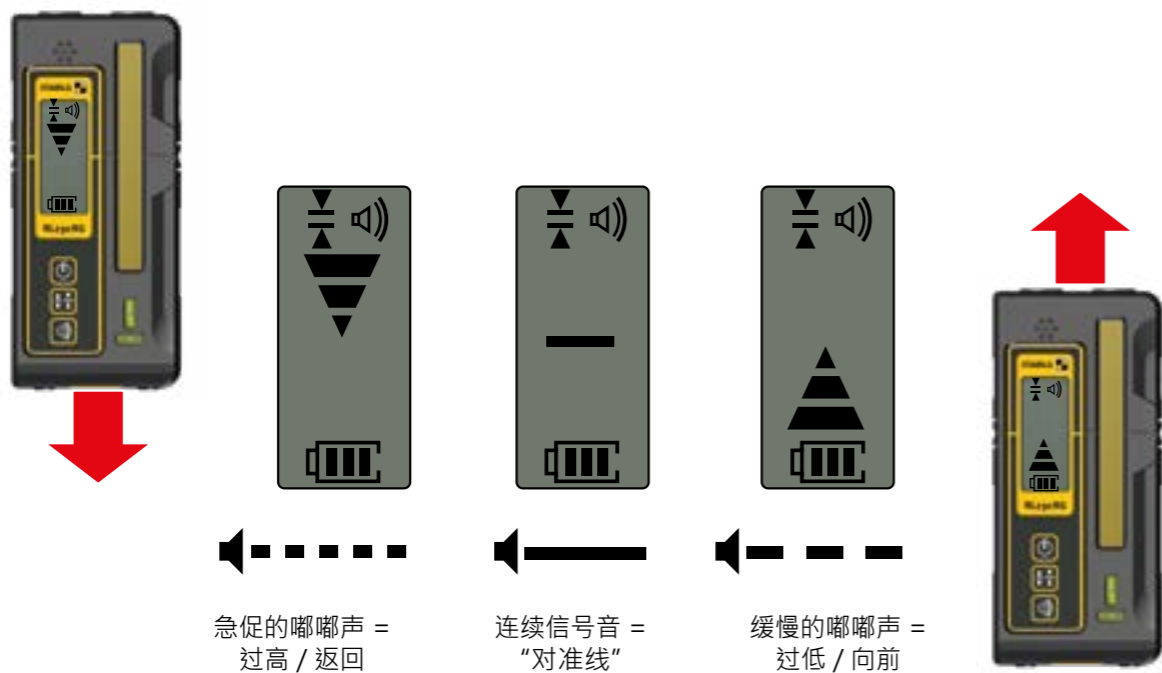
连续短按“扬声器”按键调节音量：
强、弱或静音。
静音时，接收到激光束时，仅显示屏有显示。



4.5 精度设置

接收器的初始精度设置始终是“精细”。反复短按“精度”
按键选择精度：“精细” = ± 1 mm，“粗略” = ± 3 mm。





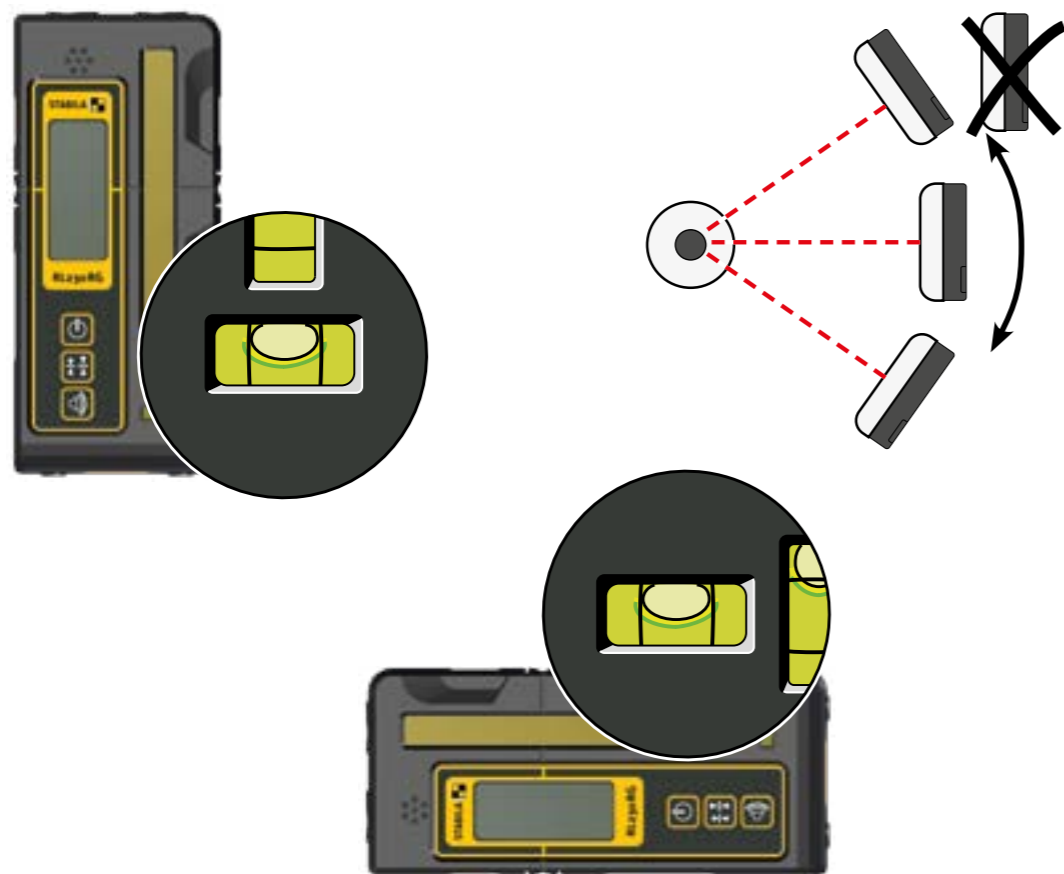
5. 功能

5.1 光学提示

高度差显示：
箭头显示接收器相对于激光束过高或过低。
中间线表示接收器处于“对准线”位置。

5.2 声音提示

按下“扬声器”键，可打开或关闭声音提示。
当超出“对准线”位置时，会改变声音提示。
如果发出连续信号音，则表明已准确达到“对准线”位置。



5.3 放置和找正接收器

获得准确测量结果的正确操作。
在近距离 (≤ 4 米) 测量时，反射 (如窗玻璃) 可能导致误差，
因此应始终对测量结果的合理性进行检查。
靠近 LED 灯、荧光灯或聚光灯时也可能产生干扰，导致测量误差。
在所有上述情况下，均需进行仔细检查，以避免错误测量。



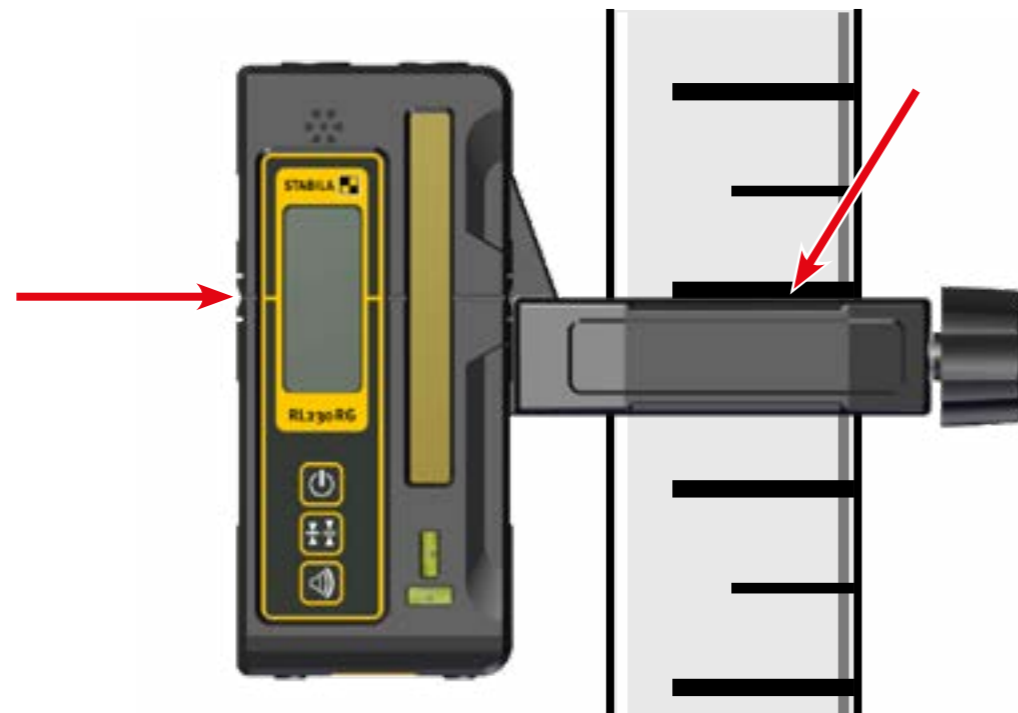
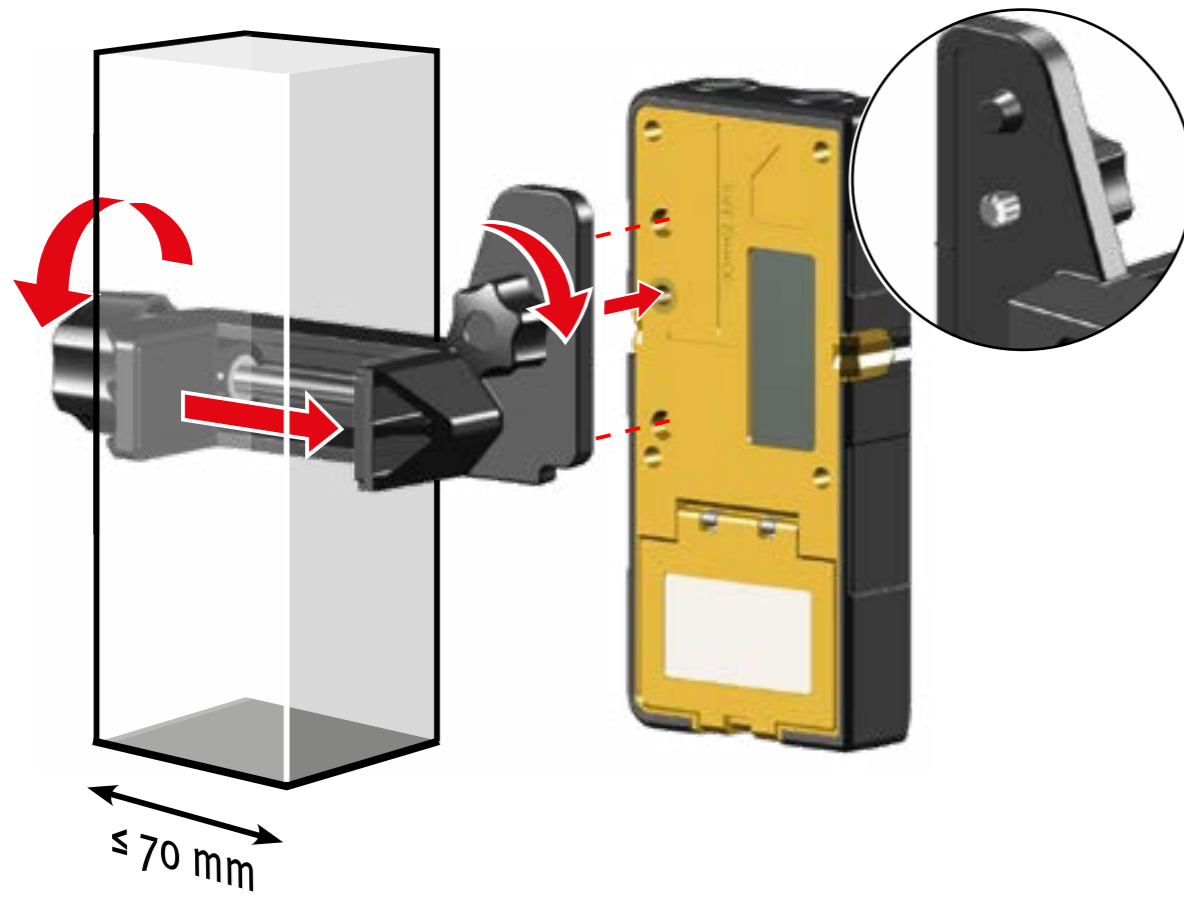
5.4 固定夹

固定：

使用导锥和固定螺栓将固定夹对准并固定到接收器的背面。

锁紧螺栓：

使用活动夹紧钳进行旋转，将固定夹和接收器固定到测量尺上。



读取基准：

为在测量尺上精确设置，固定夹的读取基准位于接收器“对准线”标记的高度。

6. 技术数据

准确度：	
精细：	± 1 mm
粗略：	± 3 mm
接收频谱：	500 nm - 680 nm
声音信号：	强：> 90 dBA 弱：70 - 90 dBA
电池：	2 x 1.5 V 碱性 · Mignon, AA, LR6
工作时间：	≥ 40 小时
自动关机：	30 分钟
工作温度范围：	-10 °C ~ +50 °C
存放温度范围：	-20 °C ~ +70 °C
防护等级：	IP 66

保留技术更改的权利。

版本：2025

STABILA Messgeräte
Gustav Ullrich GmbH
Landauer Str. 45
76855 Annweiler
Germany

www.stabila.com