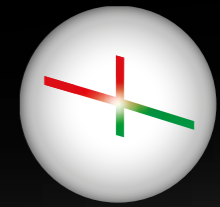




How true pro's measure



RED/GREEN BEAM

# RL 230 RG

## Gebruiksaanwijzing

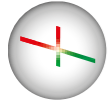


## Inhoudsopgave

1. Beoogd gebruik	2
2. Veiligheidsvoorschriften	2
3. Instrumentbeschrijving	3
3.1 Elementen van het apparaat	3
4. Ingebruikname	4
4.1 Batterijen plaatsen/batterijen vervangen	4
4.2 Inschakelen	4
4.3 Verlichting	4
4.4 Instelling akoestische aansturing	5
4.5 Instelling nauwkeurigheid	5
5. Functies	6
5.1 Optische aansturing	6
5.2 Akoestische aansturing	6
5.3 Opstelling en uitrichten van de receiver	6
5.4 Montageklemmen	7
6. Technische gegevens	8

## 1. Beoogd gebruik

Van harte gefeliciteerd met de aankoop van uw STABILA meetinstrument. De STABILA RL 230 RG is een eenvoudig te bedienen receiver voor de snelle detectie van rode of groene, pulsgemoduleerde laserlijnen.



**RED/GREEN BEAM**



Als u na het lezen van de gebruiksaanwijzing nog vragen hebt, staat onze telefonische helpdesk u graag te woord:



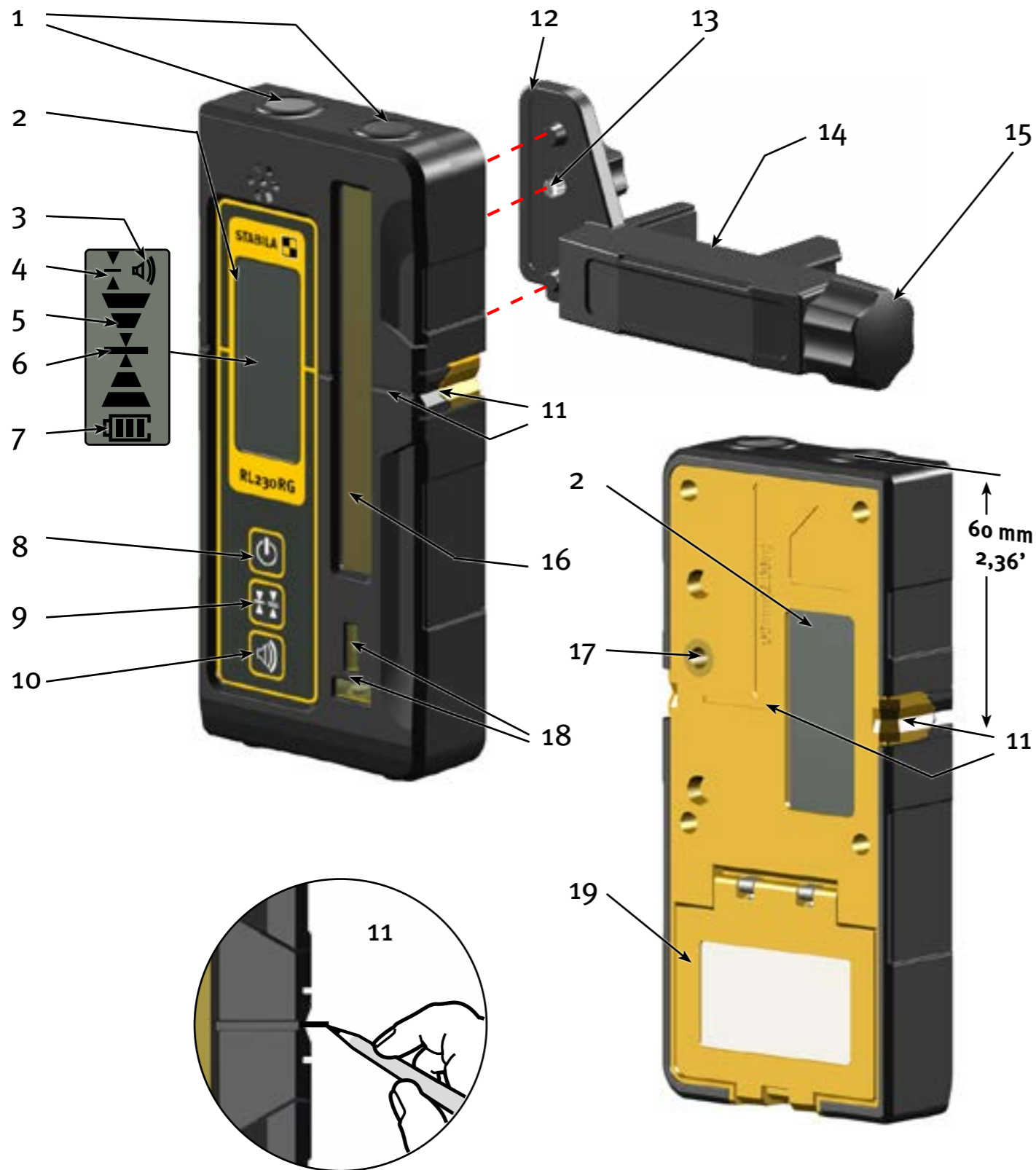
+49 63 46 3 09 0

### **Uitvoering en functies:**

- Receiver voor snelle detectie van pulsgemoduleerde rode of groene laserstralen
- Behuizing beschermd conform IP 66
- Instelbare nauwkeurigheid
- Displays aan voor- en achterkant
- Displayverlichting kan worden in- en uitgeschakeld
- Inschakelbare akoestische aansturing
- 2 libellen voor nauwkeurig uitrichten horizontaal en verticaal
- Geïntegreerd magneetsysteem voor bevestiging op magnetische voorwerpen
- Montageklemmen voor de bevestiging van de receiver op nivelleerlat
- Batterijen voor het gebruik

## 2. Veiligheidsvoorschriften

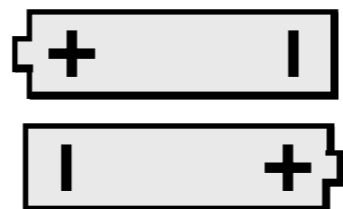
Lees de veiligheidsvoorschriften en de gebruiksaanwijzing aandachtig door.



### 3. Instrumentbeschrijving

#### 3.1 Elementen van het apparaat

- 1 Magneet
- 2 Display: 1x voor, 1x achter
- 3 Akoestisch signaal
- 4 Instelling nauwkeurigheid: fijn-grof
- 5 Indicaties hoogteverschil ten opzichte van de 'op de lijn'-stand
- 6 'Op de lijn'-stand
- 7 Batterijcapaciteit
- 8 Aan/uit
- 9 Nauwkeurigheid
- 10 Akoestisch signaal
- 11 'Op de lijn'-markering
- 12 Montageklemmen
- 13 Bevestigingsschroef
- 14 Afleesreferentie
- 15 Borgschroef
- 16 Laserontvangstvenster
- 17 Schroefdraad voor montageklem
- 18 Libellen
- 19 Batterijdeksel



2x 1,5 V alkaline  
AA, LR6, mignon



## 4. Ingebruikname

### 4.1 Batterijen plaatsen/batterijen vervangen

Batterijvakdeksel openen, nieuwe batterijen volgens het symbool in het batterijvak plaatsen. Er kunnen ook geschikte accu's worden gebruikt.

#### Lcd-indicator:

Een lage batterijcapaciteit wordt aangegeven met een symbool met een balk. Nieuwe batterij plaatsen.

Lege batterijen bij geschikte inzamelpunten weggooien!  
Niet bij het huisvuil gooien! Niet in het apparaat laten zitten!  
Batterijen verwijderen wanneer het apparaat gedurende langere tijd niet wordt gebruikt!

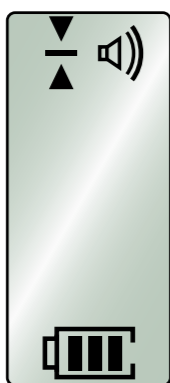


1X

### 4.2 Inschakelen



Na het inschakelen met de toets AAN/UIT worden alle segmenten van het display kort weergegeven. Langer op de toets AAN/UIT drukken om het apparaat uit te schakelen.  
Als het apparaat niet wordt gebruikt, wordt het na 30 minuten automatisch uitgeschakeld.



1X

### 4.3 Verlichting

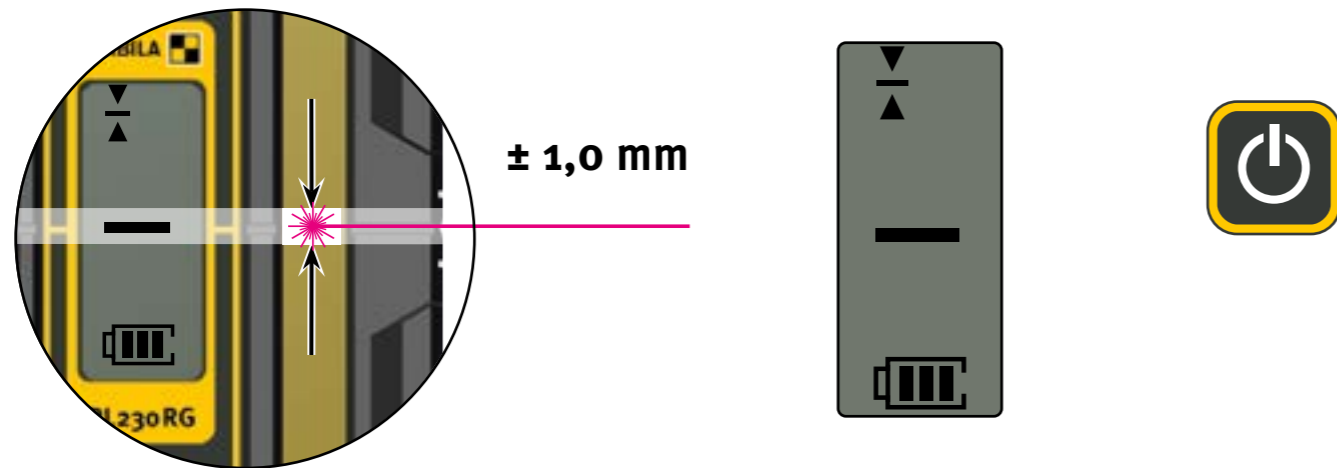


Door kort op de toets "AAN/UIT" te drukken, wordt de verlichting van beide displays in- of uitgeschakeld.



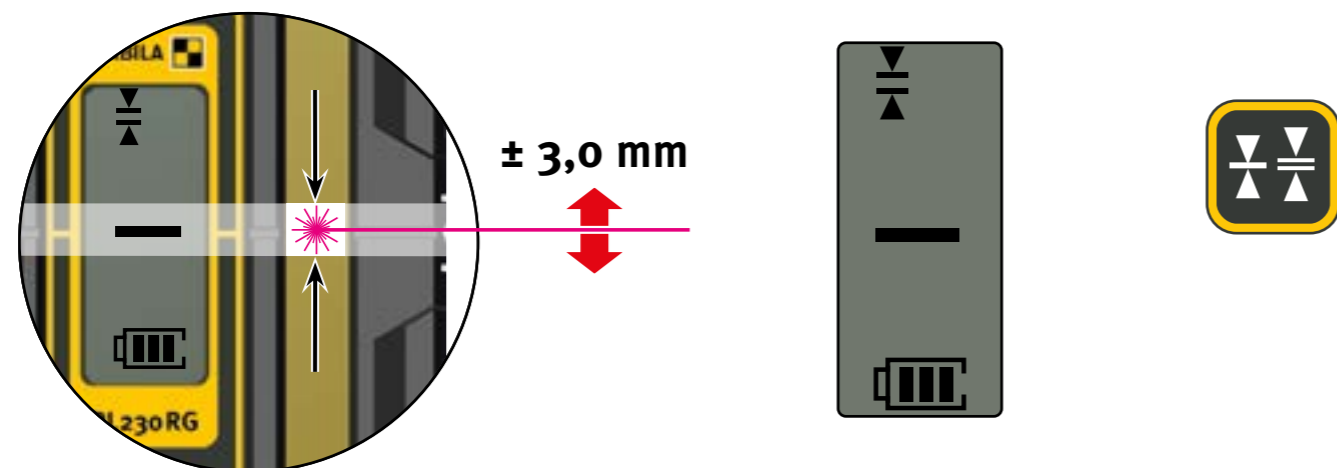
#### 4.4 Instelling akoestische aansturing

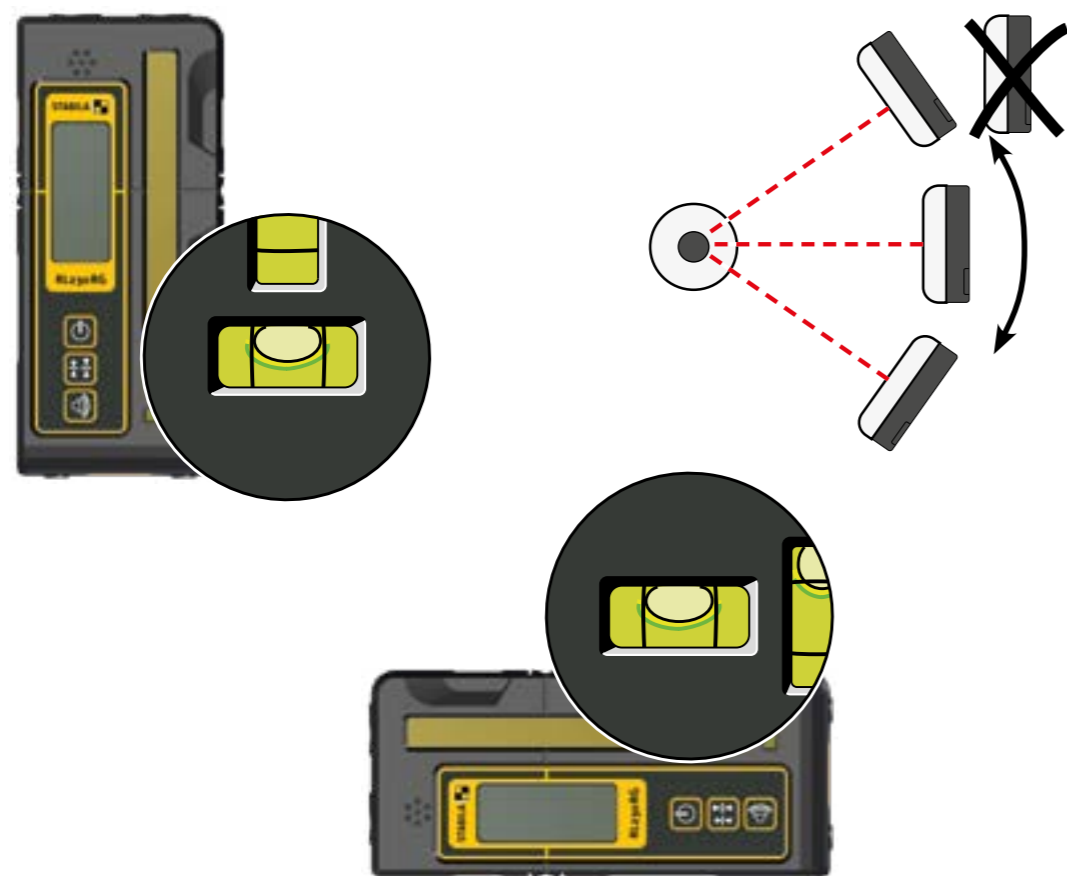
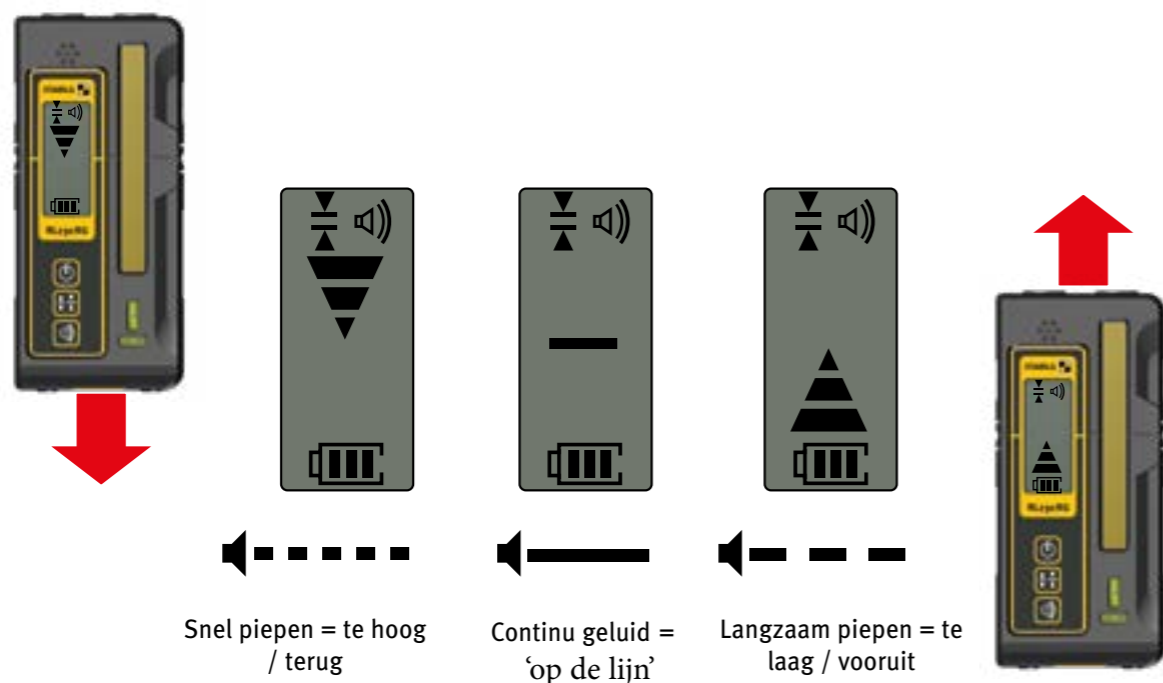
Door achtereenvolgens kort op de toets 'Luidspreker' te drukken, kunt u de geluidsterkte instellen: hard, zacht of uit. Als het geluid is gedempt, wordt alleen in het display aangegeven dat een laserstraal wordt ontvangen.



#### 4.5 Instelling nauwkeurigheid

De receiver start altijd met de nauwkeurighedsinstelling 'fijn'. Door herhaaldelijk kort op de toets 'Nauwkeurigheid' te drukken, kunt u de nauwkeurigheid instellen: 'fijn' =  $\pm 1 \text{ mm}$  en 'grof' =  $\pm 3 \text{ mm}$ .





## 5. Functies

### 5.1 Optische aansturing

Weergave van het hoogteverschil:

De pijlen geven aan of de receiver te hoog of te laag ten opzichte van de laserstraal staat. De middelste streep geeft de 'op de lijn'-stand van de receiver aan.

### 5.2 Akoestische aansturing

Door middel van de toets 'Luidspreker' wordt de akoestische aansturing in- of uitgeschakeld. Een verandering van het akoestische signaal geeft aan dat de 'op de lijn'-positie is overschreden.

Als de 'op de lijn'-stand exact is bereikt, wordt dit met een continue toon bevestigd.

### 5.3 Opstelling en uitrichten van de receiver

Juiste handelswijze om een correct meetresultaat te bereiken.

In de directe omgeving ( $\leq 4$  m) kunnen reflecties (bijv. op ruiten) tot foutieve metingen leiden – het resultaat moet daarom altijd op plausibiliteit worden gecontroleerd.

Ook in de buurt van ledlampen, tl-lampen of schijnwerpers kunnen storingen optreden die tot foutieve metingen kunnen leiden. In alle genoemde gevallen is een zorgvuldige controle onontbeerlijk om foutieve metingen te voorkomen.



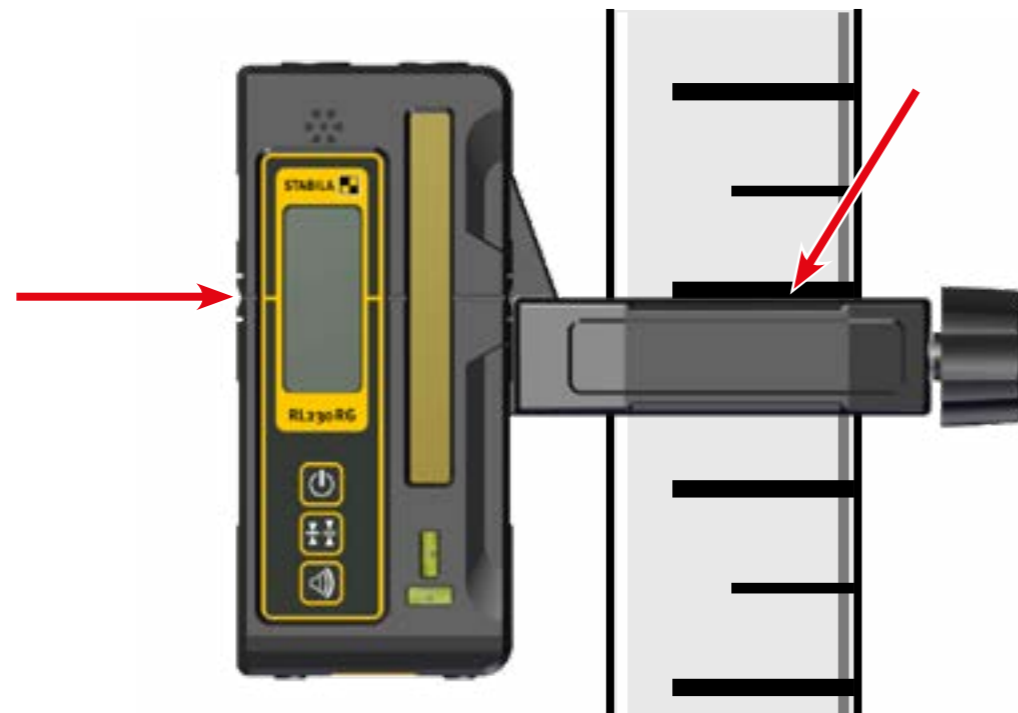
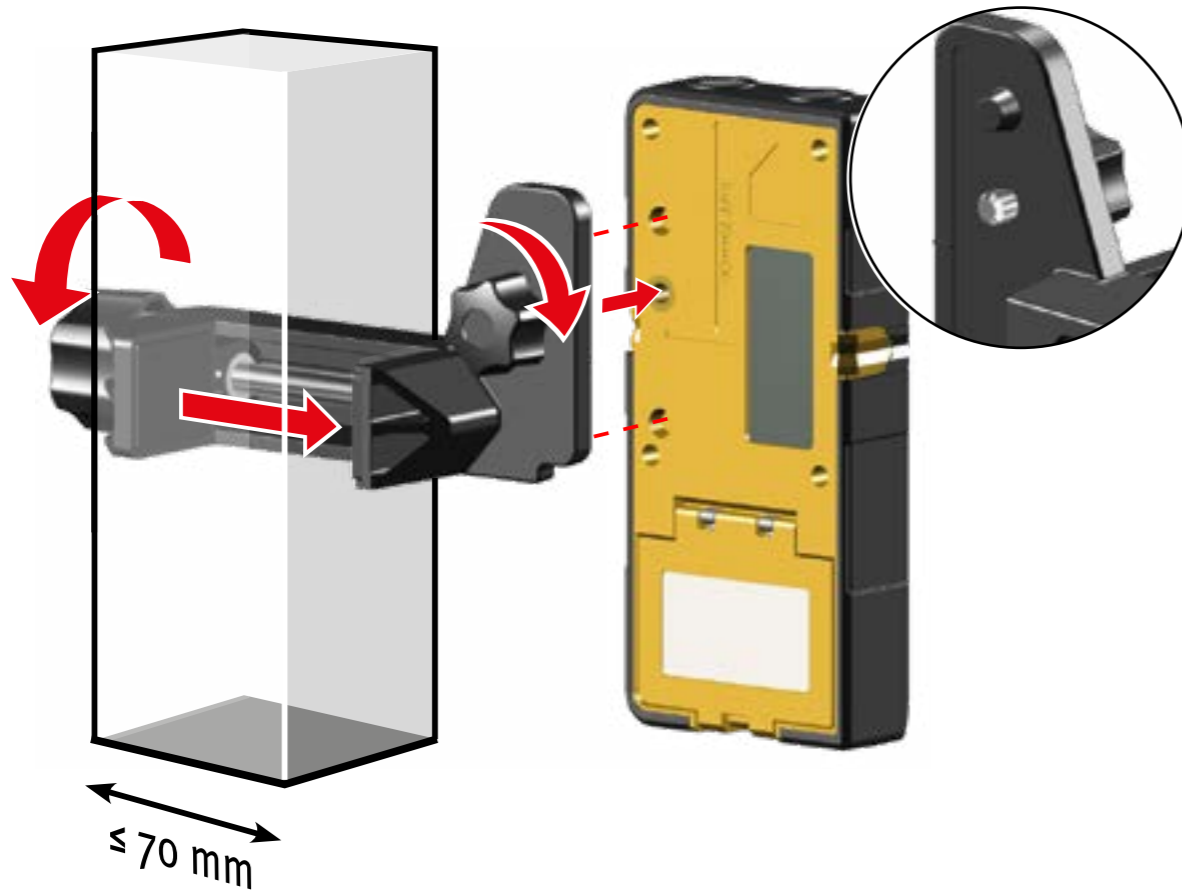
## 5.4 Montageklemmen

### Bevestigen:

De montageklemmen op de achterkant van de receiver worden met de geleidekegels en de bevestigingsschroef uitgericht en bevestigd.

### Sluitschroef:

Door te draaien, worden de montageklemmen met de receiver via de bewegende klembek op de meetlat bevestigd.



### Aflesreferentie:

Voor het nauwkeurig instellen op de meetlat ligt de aflesreferentie van de montageklemmen op één hoogte met de 'op de lijn'-markering van de receiver.

## 6. Technische gegevens

Nauwkeurigheid:

Fijn:  $\pm 1$  mm

Grof:  $\pm 3$  mm

Ontvangstspectrum: 500 nm - 680 nm

Akoestisch signaal: Hard:  $> 90$  dBA

Zacht: 70 - 90 dBA

Batterijen: 2 x 1,5 V alkaline, mignon, AA, LR6

Gebruiksduur:  $\geq 40$  uur

Automatische uitschakeling: 30 minuten

Werktemperatuurbereik:  $-10$  °C tot  $+50$  °C

Opslagtemperatuurbereik:  $-20$  °C tot  $+70$  °C

Beschermingsklasse: IP 66

Technische wijzigingen voorbehouden.

Versie 2025

**STABILA Messgeräte**  
Gustav Ullrich GmbH  
Landauer Str. 45  
76855 Annweiler  
Germany

[www.stabila.com](http://www.stabila.com)