



Receiver REC 300 Digital

zh 操作说明书

操作说明书

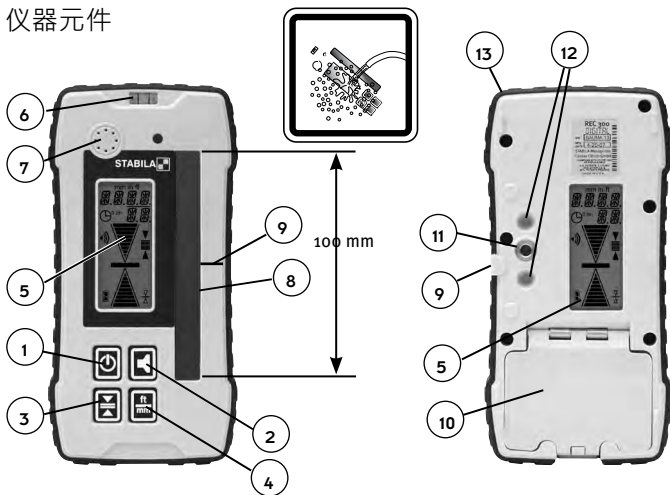
STABILA REC-300 是一种快速接收旋转激光射线的接收器, 操作简便。

借助 REC 300 Digital 接收器可以接收到甚至人眼看不到的旋转式激光射线。与“对准”位置之间的距离作为测量值, 用数码显示。

我们尽可能清楚地说明了此仪器的操作和工作原理。

如果您仍然还有问题的话, 我们随时为您提供电话咨询。电话号码如下:
+49 / 63 46 / 3 09-0

仪器元件



1. 开 / 关键

2. 音量键

3. 精度键

4. 测量单位按键

5. LCD 显示窗

6. 水准器

7. 发声器

8. 激光接收窗 100 mm

9. “对准”标记

10. 电池盒盖

11. 固定夹的连接螺纹

12. 定位孔

13. 减振保护

调试

按开 / 关键 (1). 一个声音信号和显示屏短暂的闪亮表明仪器已接通.
现在开始自动校准.



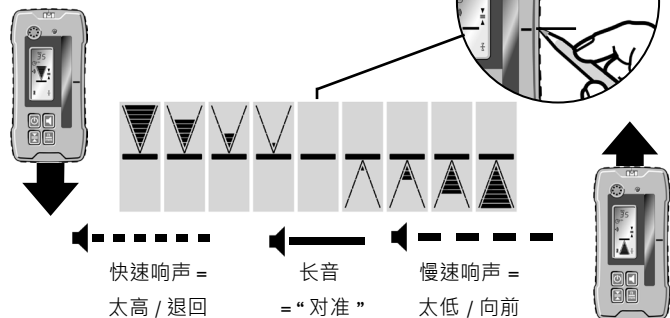
再按一次开 / 关键 (1), 关闭仪器 (2 秒钟). 仪器停用 30 分钟后自动关闭.

显示高度差: 模拟式

用 20 个显示级别来显示到激光射线中心的距离.

中心线表示 REC 300 Digital 的“直线”位置.

箭头随离“呈直线”位置的增大而变大.



声音信号

音量调节

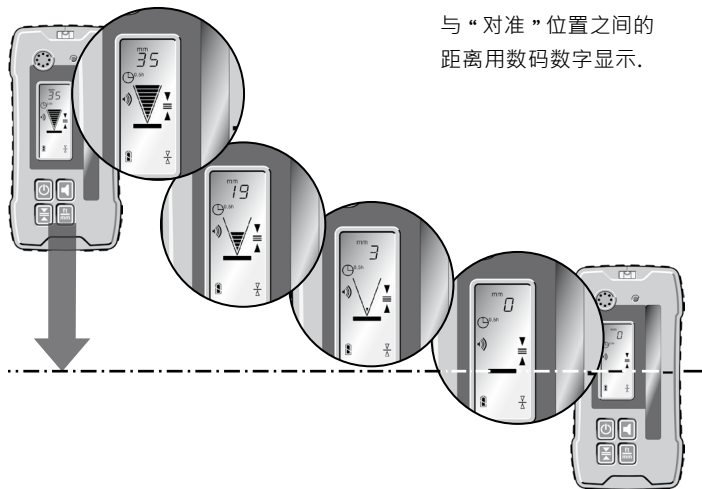
连续操作键 (2) 来调节音量:

2 强 (a), 弱 (b) 或静音.

如果接收到了激光射线, 静音时只发出短暂的一声响声.



显示高度差: 数码式



与“对准”位置之间的
距离用数码数字显示。

测量模式

设定精度



2X

精度键

符号持续显现



精细

± 1,0 mm

± 0,05 in

± 1/16 in

± 0,005 ft



粗糙

± 5,0 mm

± 0,2 in

± 1/4 in

± 0,02 ft

显示值只出现很短时间

~ 1 秒钟

所选定的设定值在仪器关闭后储存在仪器内。

设定测量单位



2X

测量单位按键

显示值只出现很短时间 ~ 1 秒钟



所选定的设定值在仪器关闭后储存在仪器内。

更换电池

显示屏



满的：
电池 OK



半空：
开始警告



空的：
还有大约30
分钟的电量



闪亮：
更换电池！

按箭头方向打开电池盒 (10),

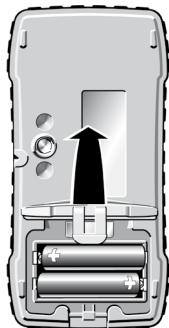
将新电池按照符号装入电池盒内.

2 x 1,5V

Mignon 碱性电池,

规格 AA, LR6

Mignon
AA
LR6



长期不使用仪器, 要将电池取出来!



电池盒盖：

不漏水, 把盖压紧在密封上可起到防水防尘的作用. IP67

固定夹

1. 固定螺栓：

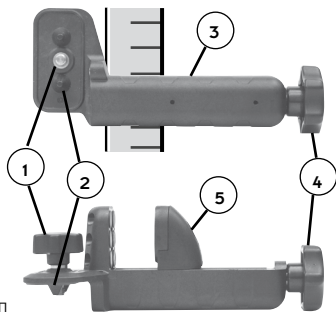
用于固定在接收器的背面.

2. 定位锥：帮助快速和安全地固定接收器上的固定夹

3. 读数参考

4. 固定螺栓：通过旋转，把固定夹和接收器固定在测量杆上或松开.

5. 可移动的夹块：用于固定在测量杆上.



保养和维护

清洁: 不得使用干的抹布或清洁剂来清理接收或显示窗上的灰尘和脏物。我们建议使用柔软的抹布, 中性清洁剂和水来进行清理。

如需要, 也可以把仪器短时间浸入到水中, 在水龙头下冲洗, 或用水管在低水压下来冲刷。不得使用除了水或玻璃清洁剂以外的其它液体, 因为否则会损害塑料表面。

不允许的使用范围

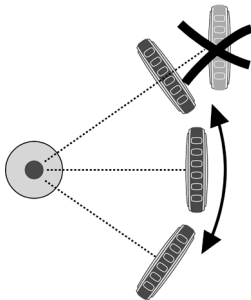
- 没有指导的情况下进行作业。
- 使用目的之外的应用。
- 打开接收器, 取出电池盒。
- 改变或改造产品。



说明

- 操作接收器的人员, 必须事先通读和理解说明书中的说明, 在将仪器交付别人使用时要注意, 其他人也要这样做。
- 定期进行调校或检测测量, 特别是在不平常的艰苦条件下使用后, 以及重要的测量前后。
- 激光仪的放置和调节:

在放置激光仪时要注意, 在反光的表面处不得产生有碍作业的反光, 因为这些反光也会被接收器接收, 从而导致显示错误。



技术参数

精度	精细:	± 1,0 mm	0,05 in	1/16 in	0,5/100 ft
	粗糙:	± 5,0 mm	0,20 in	1/4 in	2,0/100 ft
接收范围:		610 nm - 780 nm			
声音信号:		强 : ~ 105 dBA		弱: ~ 85 dBA	
电池:		2 x 1,5V Mignon 碱性电池, 规格 AA,LR 6			
电池寿命:		70 小时			
自动关闭:		30 分钟			
工作温度:		-20°C 至 +60°C			
存放温度:		-40°C 至 +70°C			

保留技术更改权 .

保修条件

除了买方能够享受不受限于本质保的法律权益外, 西德宝还将自购买日期起的 **24** 个月内确保设备的材料品质和生产工艺并保障应有的特性及正常运营. 该质保全球适用. 西德宝进行评估后, 将负责修理或更换来弥补缺陷或消除错误. 但西德宝概不承担其他索赔责任. 由于操作不当 (如因强大的作用力, 运行时的电压 / 电流类型错误, 使用不当的电源而导致的损坏) 以及买方或第三方擅自更改设备所引起的缺陷, 我方质保将失效. 不影响设备功能的自然磨损现象和轻微缺陷不在质保范围内. 请您将质保申请和填好的保修单一起交给担保人 (见最后一页):



STABILA Messgeräte
Gustav Ullrich GmbH

P.O. Box 13 40 / D-76851 Annweiler
Landauer Str. 45 / D-76855 Annweiler

Tel.: + 49 (63 46 / 309 - 0
Fax: +49 (63 46 / 309 - 480

e-mail: info@stabila.de
www.stabila.com

USA
Canada

STABILA Inc.
332 Industrial Drive
South Elgin, IL 60177
1.800.869.7460
www.stabila.com