

STABILA®



How true pro's measure

REC 160 RG

使用说明书



目录

章节	页码
• 1. 按规定使用	3
• 2. 安全提示	3
• 3. 仪器元件	4
• 4. 显示屏元素	5
• 5. 调试	6
• 5.1 装入电池 / 更换电池	6
• 5.2 启动	6
• 5.3 照明	6
• 5.4 声音提示设置	7
• 5.5 精度设置	7
• 6. 功能	8
• 6.1 光学提示	8
• 6.2 声音提示	8
• 6.3 放置和找正接收器	8
• 6.4 固定夹	9
• 7. 技术数据	10

1. 按规定使用

感谢您购买西德宝测量工具。西德宝 REC 160 RG 接收器操作简单,能够快速采集旋转的红色或绿色激光束。



如果阅读使用说明书之后仍有疑问,请随时拨打电话咨询:

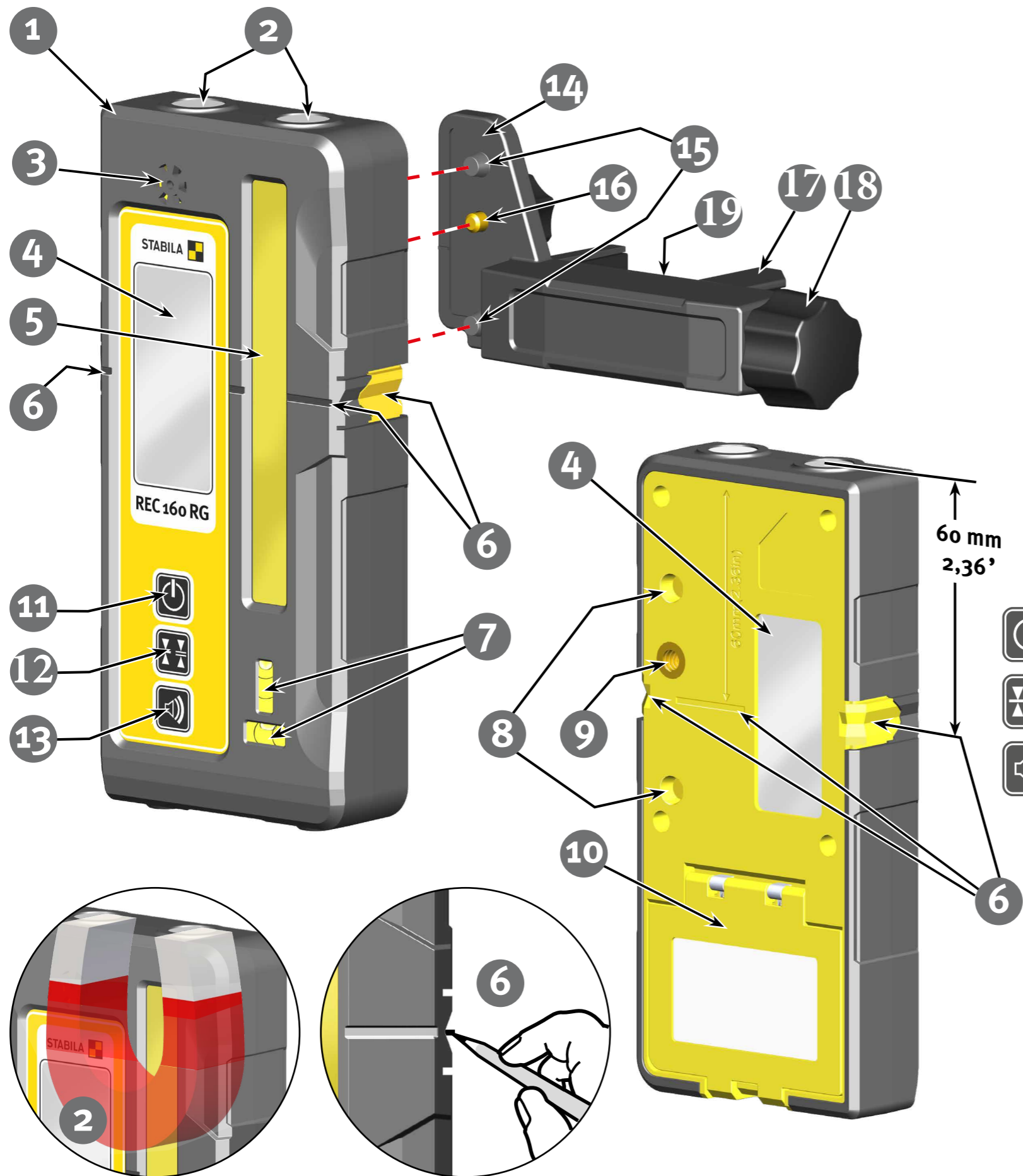
+49 63 46 3 09 0

装备和功能:




- 接收器用于快速采集旋转的红色或绿色激光束
- 外壳符合 IP 66 标准
- 可调精度
- 正面和背面的显示屏
- 显示屏照明可开关
- 声音提示可开关
- 2 个气泡管用于水平和垂直方向上准确找正
- 内置的磁铁系统用于固定到金属物体上
- 固定夹用于将接收器固定到水准尺上
- 运行电池

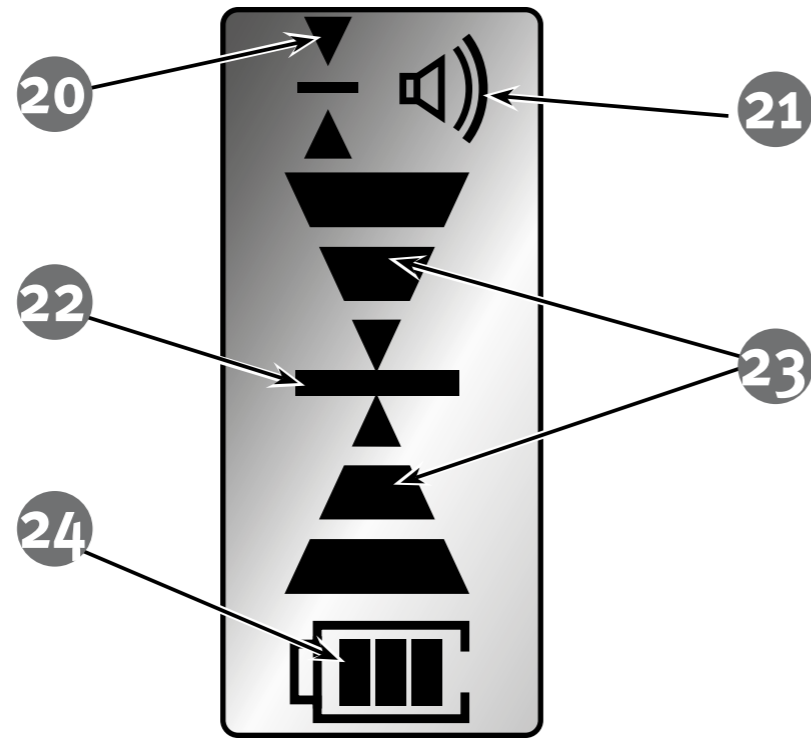
2. 安全提示

请仔细通读安全提示和使用说明书。



3. 仪器元件

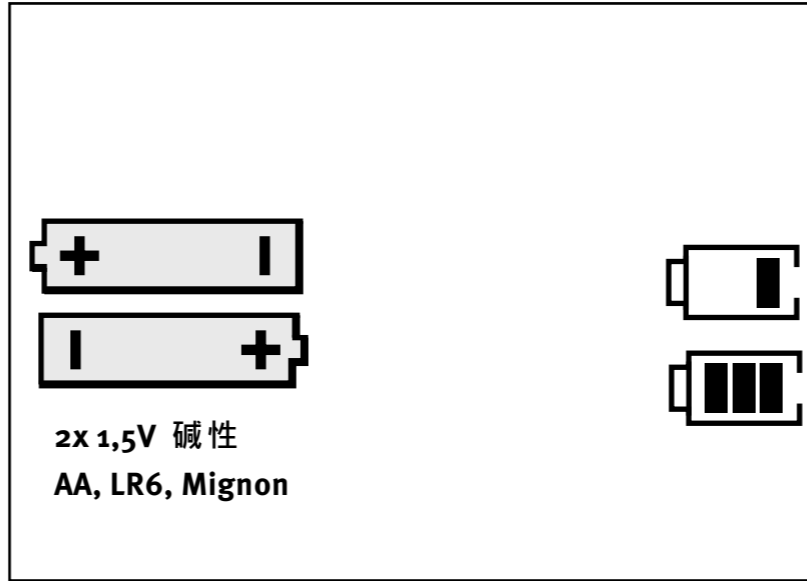
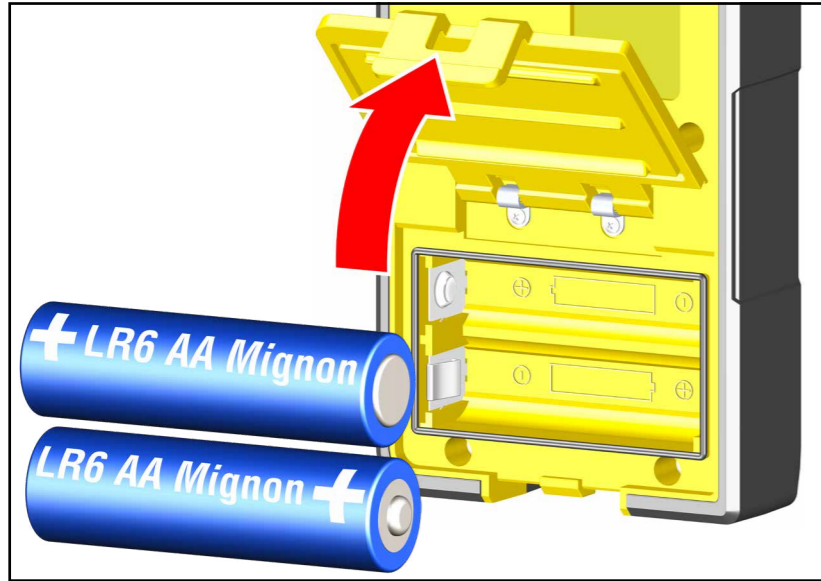
- (1) REC 160 RG (防尘, 防水, 符合 IP 66)
 - (2) 磁体
 - (3) 出声孔 : 声音信号
 - (4) 显示屏 - 1x 正面, 1x 背面
 - (5) 激光接收窗口
 - (6) “线上” 标记
 - (7) 气泡管
 - (8) 用于固定夹的导锥
 - (9) 用于固定夹的螺纹
 - (10) 电池槽盖
- 按键 :
-  (11) 开 / 关
 -  (12) 精度
 -  (13) 声音信号
- (14) 固定夹
 - (15) 导锥
 - (16) 固定螺栓
 - (17) 活动夹紧钳
 - (18) 锁紧螺栓
 - (19) 读取基准



4. 显示屏元素

- (20) 精度设置：精密 - 粗略
- (21) 声音信号
- (22) “线上”位置
- (23) 与“线上”位置的高度差显示级别
- (24) 电池电量

5. 调试



5.1 装入电池 / 更换电池

沿箭头方向打开电池槽盖, 按照标识, 在电池盒中装入新电池. 也可使用合适的蓄电池.

LCD 显示:
电池电量低

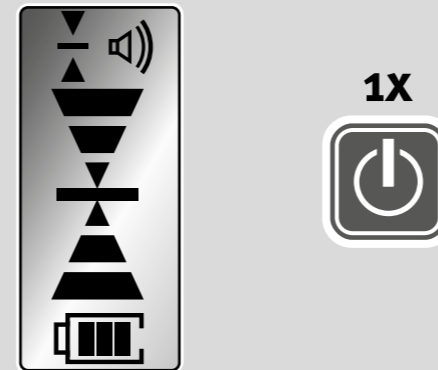
- 装入新电池



将废旧电池投放到专门的电池回收处
- 切勿扔进家庭垃圾中。
长期闲置时请取下电池!

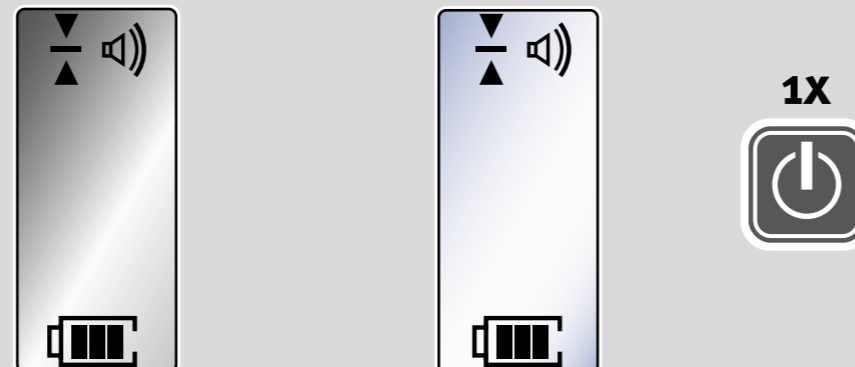
5.2 启动

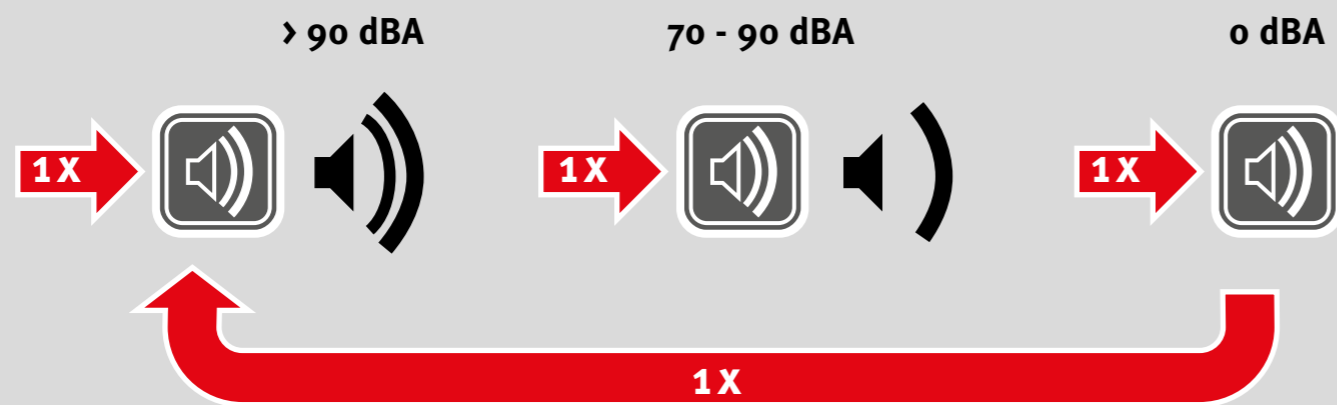
利用开/关按键启动后, 将短暂显示所有显示段. 声音信号和短暂显示亮起确认操作准备就绪. 长按开/关按键关闭. 待机 30 分钟后自动关机.



5.3 照明

短按“开/关”按键开启或关闭接收器两侧显示屏的照明.





5.4 声音提示设置

连续短按“扬声器”按键调节音量：

强, 弱或静音.

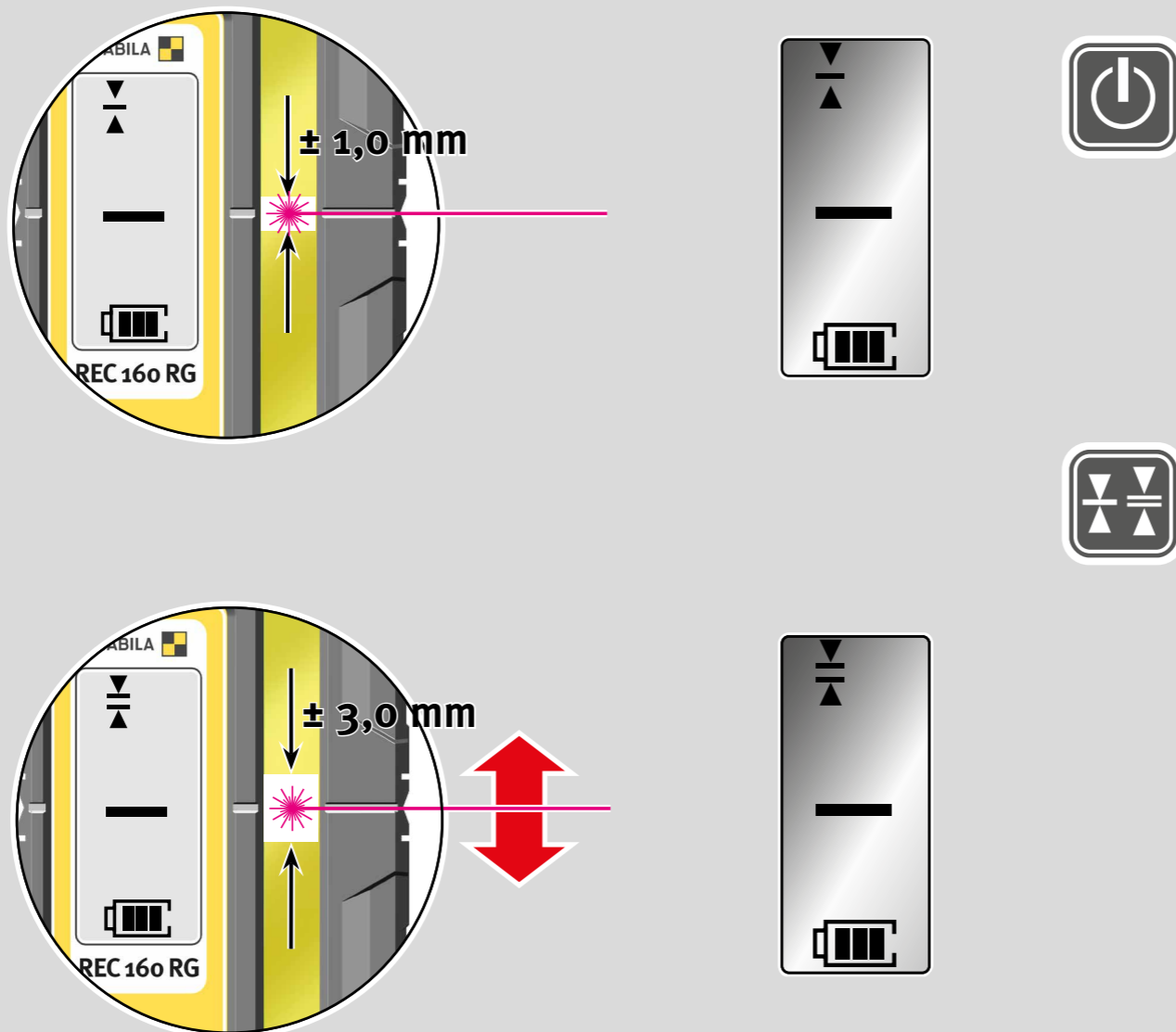
静音时, 接收到激光束时仅显示短暂的嘟嘟音.

5.5 精度设置

接收器的初始精度设置始终是“精密”.

反复短按“精度”按键选择精度：

“精密” = ± 1.0 mm, “粗略” = ± 3.0 mm.



6. 功能

6.1 光学提示

显示高度差

箭头显示接收器相对于激光束过高或过低. 中间线条显示接收器的“线上”位置.

6.2 声音提示

按下“扬声器”键, 可打开/关闭声音提示. 如果音高发生变化, 则表明超出了这些位置.

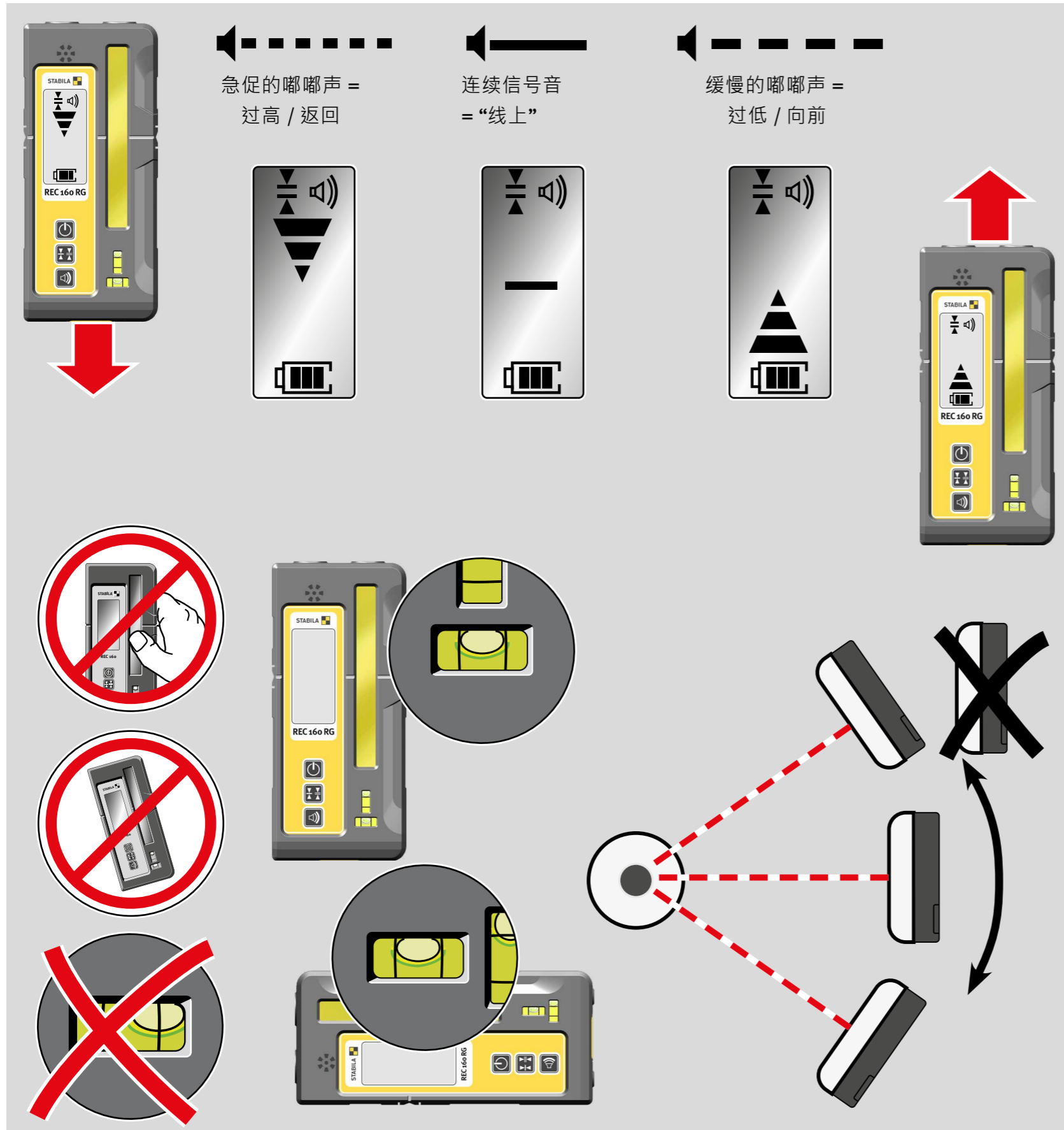
如果发出连续信号音, 则表明已准确达到“线上”位置.

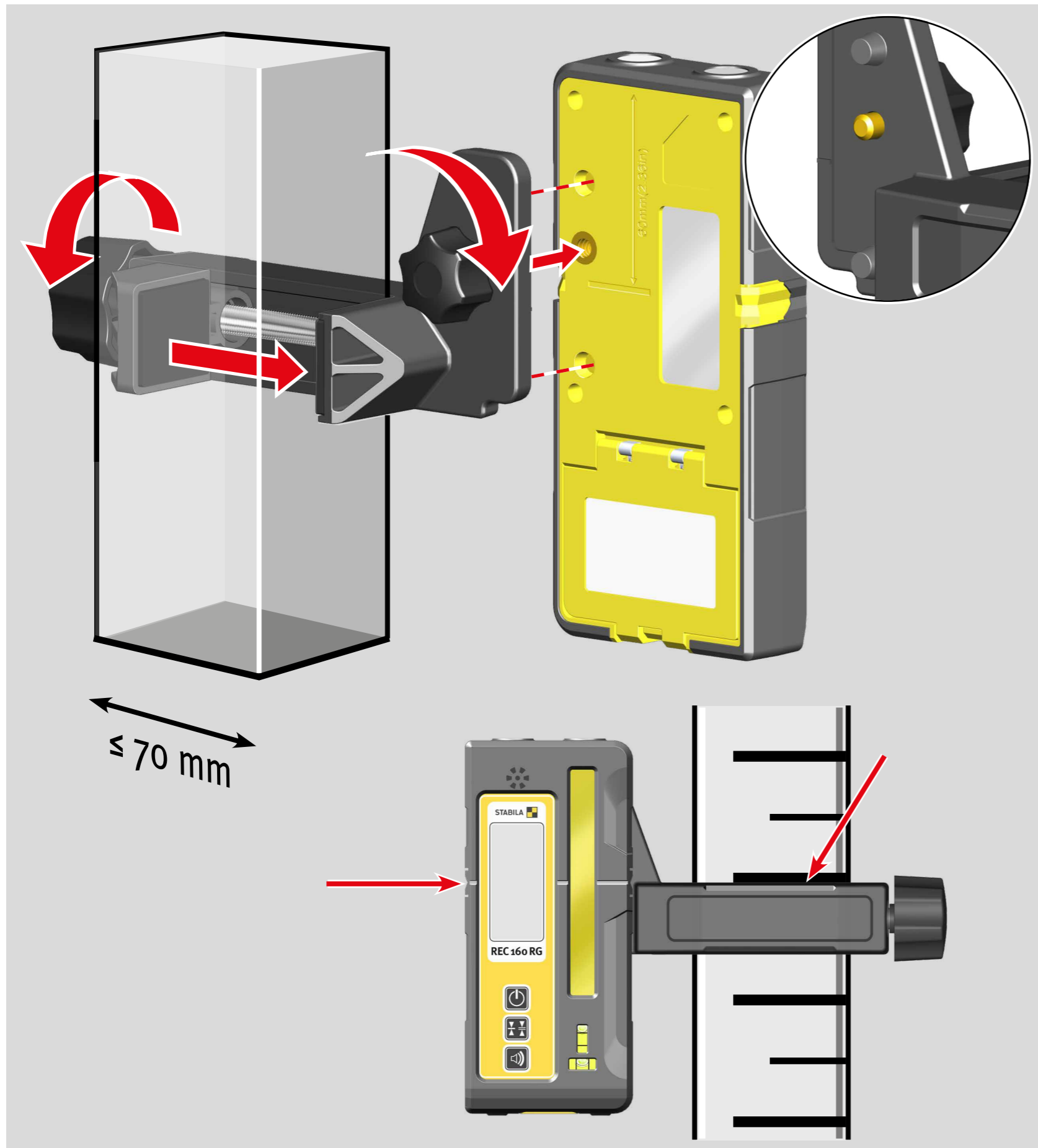
6.3 放置和找正接收器

获得准确测量结果的正确操作:

提示:

近距离 ($\leq 4\text{m}$) 时可能由于反射造成测量错误. 因此- 定要检查近距离测量结果的可信性!





6.4 固定夹

固定：

使用导锥和固定螺栓将固定夹对准并固定到接收器的背面。

锁紧螺栓：

使用活动夹紧钳旋转，将固定夹和接收器固定到测量尺上。

读取基准：

为在测量尺上精确设置，固定夹的读取基准位于接收器“线上”标记的高度。

7. 技术数据

精度：

精密： ± 1 mm

粗略： ± 3 mm

接收频谱： 500 nm - 680 nm

声音信号： 强： > 90 dBA

弱： 70 - 90 dBA

电池： 2 x 1.5 V 碱性, Mignon, AA, LR6

工作时间： ≥ 24 小时

自动关机： 30 分钟

工作温度范围： -10 °C ~ +50 °C

存放温度范围： -20 °C ~ +70 °C

防护等级： IP 66

保留技术更改的权利。

2019

Europe
Middle and South America
Australia
Asia
Africa



STABILA Messgeräte
Gustav Ullrich GmbH

P.O. Box 13 40 / D-76851 Annweiler
Landauer Str. 45 / D-76855 Annweiler

☎ + 49 63 46 309 - 0
✉ info@de.stabila.com

USA
Canada

STABILA Inc.

332 Industrial Drive
South Elgin, IL 60177

☎ 800-869-7460
✉ custservice@Stabila.com