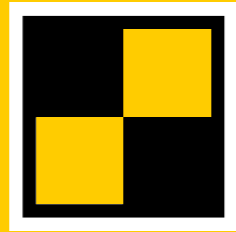


STABILA®



How true pro's measure

REC 160 RG

Instrukcja obsługi



Spis treści

Rozdział	Strona
• 1. Zastosowanie zgodne z przeznaczeniem	3
• 2. Zasady bezpieczeństwa	3
• 3. Elementy przyrządu	4
• 4. Elementy wyświetlacza	5
• 5. Uruchamianie	6
• 5.1 Wkładanie/wymiana baterii	6
• 5.2 Włączanie	6
• 5.3 Podświetlenie	6
• 5.4 Regulacja akustycznego naprowadzania na cel	7
• 5.5 Regulacja dokładności	7
• 6. Funkcje	8
• 6.1 Optyczne naprowadzanie na cel	8
• 6.2 Akustyczne naprowadzanie na cel	8
• 6.3 Umieszczanie i ustawianie odbiornika	8
• 6.4 Klamra mocująca	9
• 7. Parametry techniczne	10

1. Zastosowanie zgodne z przeznaczeniem

Serdecznie gratulujemy zakupu narzędzia pomiarowego firmy STABILA. STABILA REC 160 RG to łatwy w obsłudze odbiornik do szybkiego rejestrowania wirujących, czerwonych bądź zielonych promieni laserowych.



W razie jakichkolwiek pytań lub wątpliwości pomimo przeczytania instrukcji obsługi można skontaktować się z nami telefonicznie pod numerem:

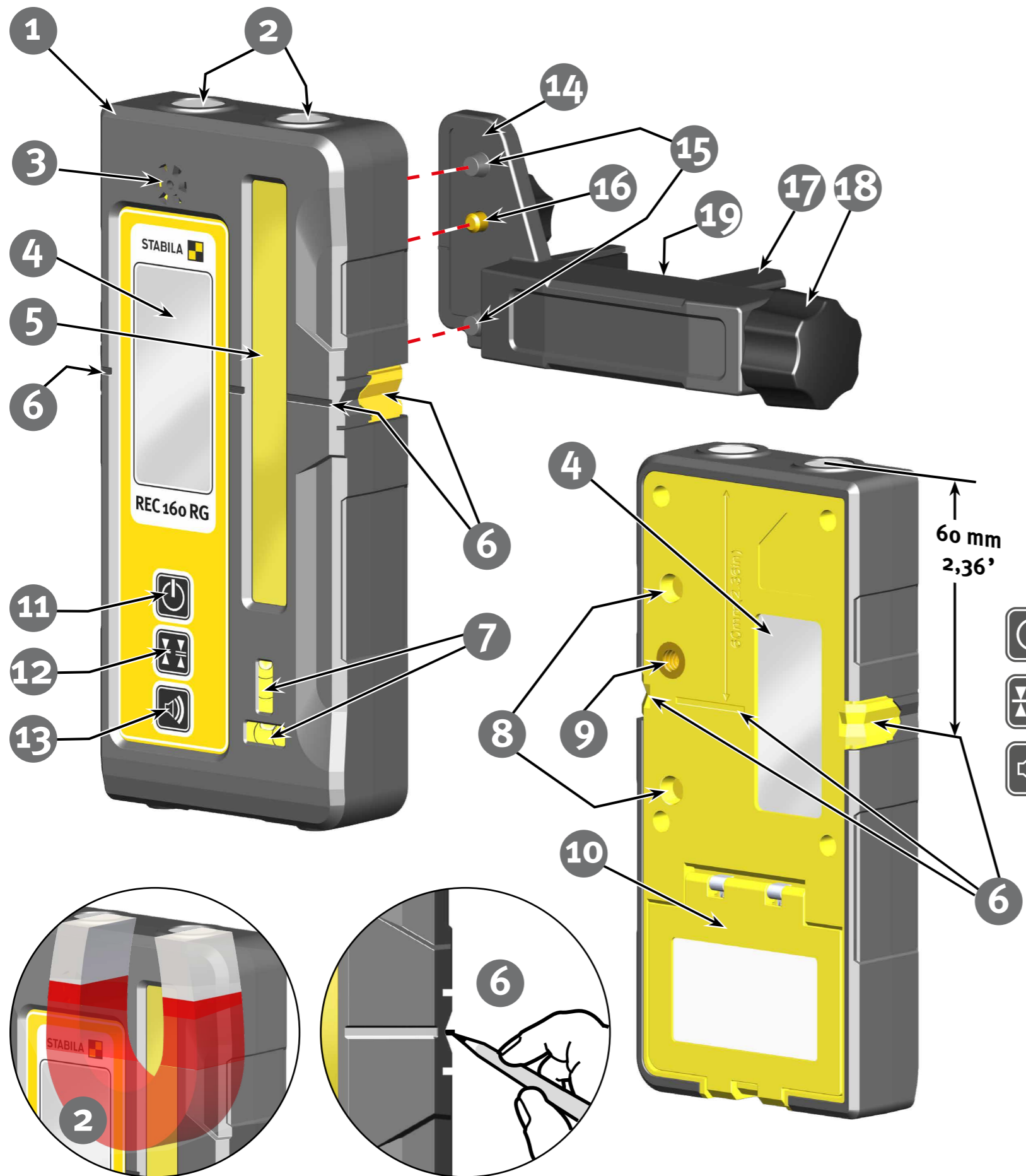
+49 63 46 3 09 0

Wyposażenie i funkcje:

- Odbiornik do szybkiego rejestrowania wirujących, czerwonych bądź zielonych promieni laserowych
- Ochrona obudowy zgodnie z IP 66
- Regulowana dokładność
- Wyświetlacze z przodu i z tyłu
- Włączane/wyłączane podświetlenie wyświetlaczy
- Możliwość aktywacji akustycznego naprowadzania na cel
- 2 libelle do dokładnego ustawiania w poziomie i w pionie
- Wbudowany system magnesów do mocowania na metalowych obiektach
- Klamra mocująca do mocowania odbiornika na łąkach niwelacyjnych
- Akumulatory do pracy urządzenia

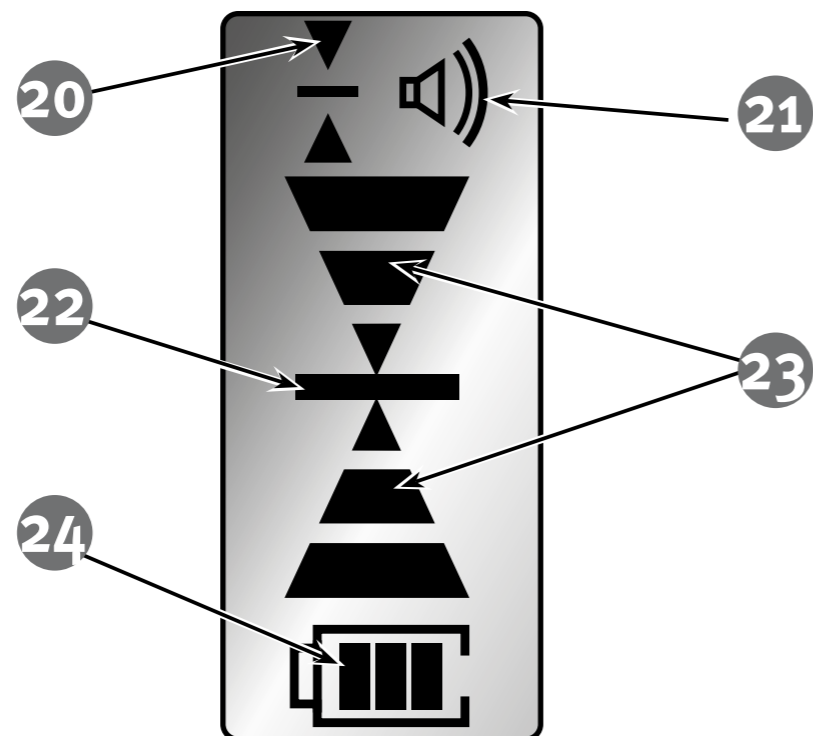
2. Zasady bezpieczeństwa

Przeczytać dokładnie zasady bezpieczeństwa i instrukcję obsługi.



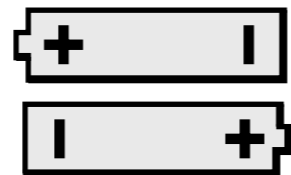
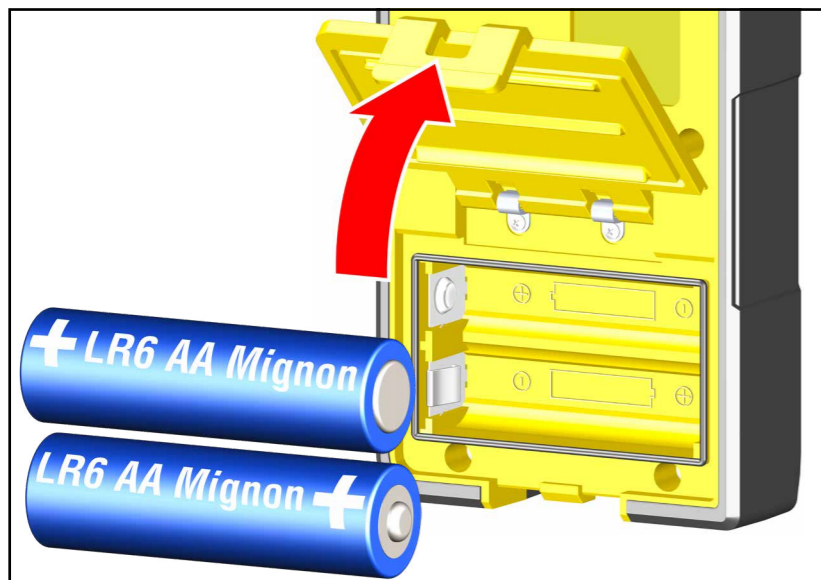
3. Elementy przyrządu

- (1) REC 160 RG (wodo- i pyłoszczelny zgodnie z IP 66)
 - (2) Magnes
 - (3) Otwór wylotowy: sygnał akustyczny
 - (4) Wyświetlacz – 1 x z przodu, 1 x z tyłu
 - (5) Okno odbiorcze lasera
 - (6) Znacznik „na linii”
 - (7) Libelle
 - (8) Stożkowe otwory prowadzące na klamrę mocującą
 - (9) Gwint na klamrę mocującą
 - (10) Pokrywa komory na akumulatory
- Przyciski:
- (11) Wł./wył.
 - (12) Dokładność
 - (13) Sygnał akustyczny
- (14) Klamra mocująca
 - (15) Stożki prowadzące
 - (16) Śruba mocująca
 - (17) Ruchoma szczęka zaciskowa
 - (18) Śruba ustalająca
 - (19) Znacznik odniesienia do odczytu



4. Elementy wyświetlacza

- (20) Regulacja dokładności: precyzyjna/zgrubna
- (21) Sygnał akustyczny
- (22) Pozycja „na linii”
- (23) Stopnie o różnej szerokości informujące o różnicy wysokości względem pozycji „na linii”
- (24) Poziom naładowania akumulatorów



2x 1,5V alkaliczny
AA, LR6, Mignon



5. Uruchamianie

5.1 Wkładanie/wymiana baterii

Otworzyć pokrywę komory na baterie przesuważąc ją w kierunku strzałki, włożyć nowe baterie zgodnie z oznaczeniami w komorze baterii.

Można stosować również odpowiednie akumulatory.

Wyświetlacz LCD:
niska pojemność baterii

– włożyć nową baterię



Zużyte baterie należy oddawać w wyznaczonych punktach zbiórki – nie wyrzucać ich do zwykłego pojemnika na śmieci.

W razie nieużywania urządzenia przez dłuższy czas wyjąć baterie!

5.2 Włączanie

Po włączeniu za pomocą przycisku WŁ./WYŁ. następuje krótkie wyświetlenie wszystkich segmentów wyświetlacza. Sygnał akustyczny oraz krótkie zaświecenie się wyświetlacza potwierdzają gotowość urządzenia do pracy. Urządzenie jest wyłączone po dłuższym naciśnięciu przycisku WŁ./WYŁ. Automatyczne wyłączenie nieużywanego urządzenia następuje po 30 minutach.



1X



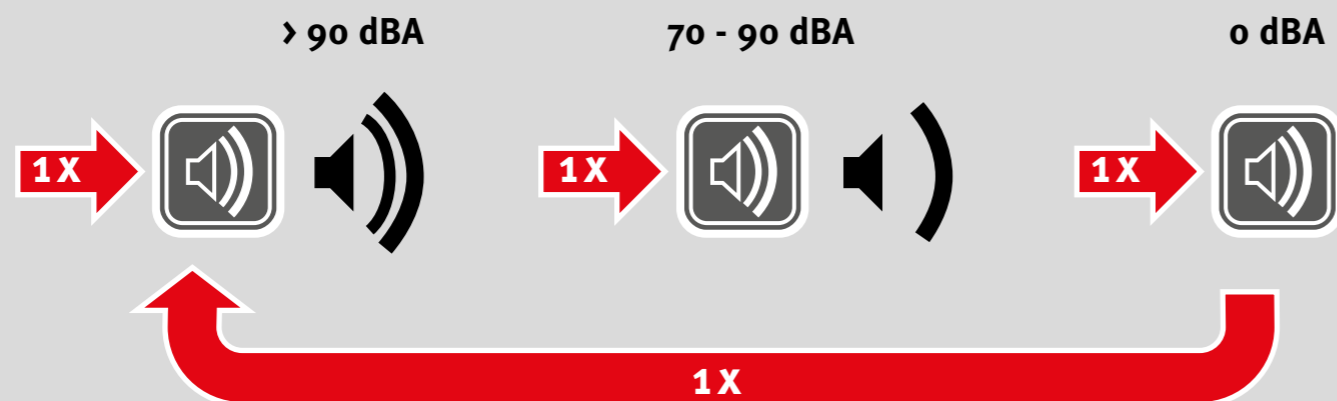
5.3 Podświetlenie

Podświetlenie wyświetlaczy z obu stron odbiornika jest włączane lub wyłączane po krótkim naciśnięciu przycisku „WŁ./WYŁ.”.



1X



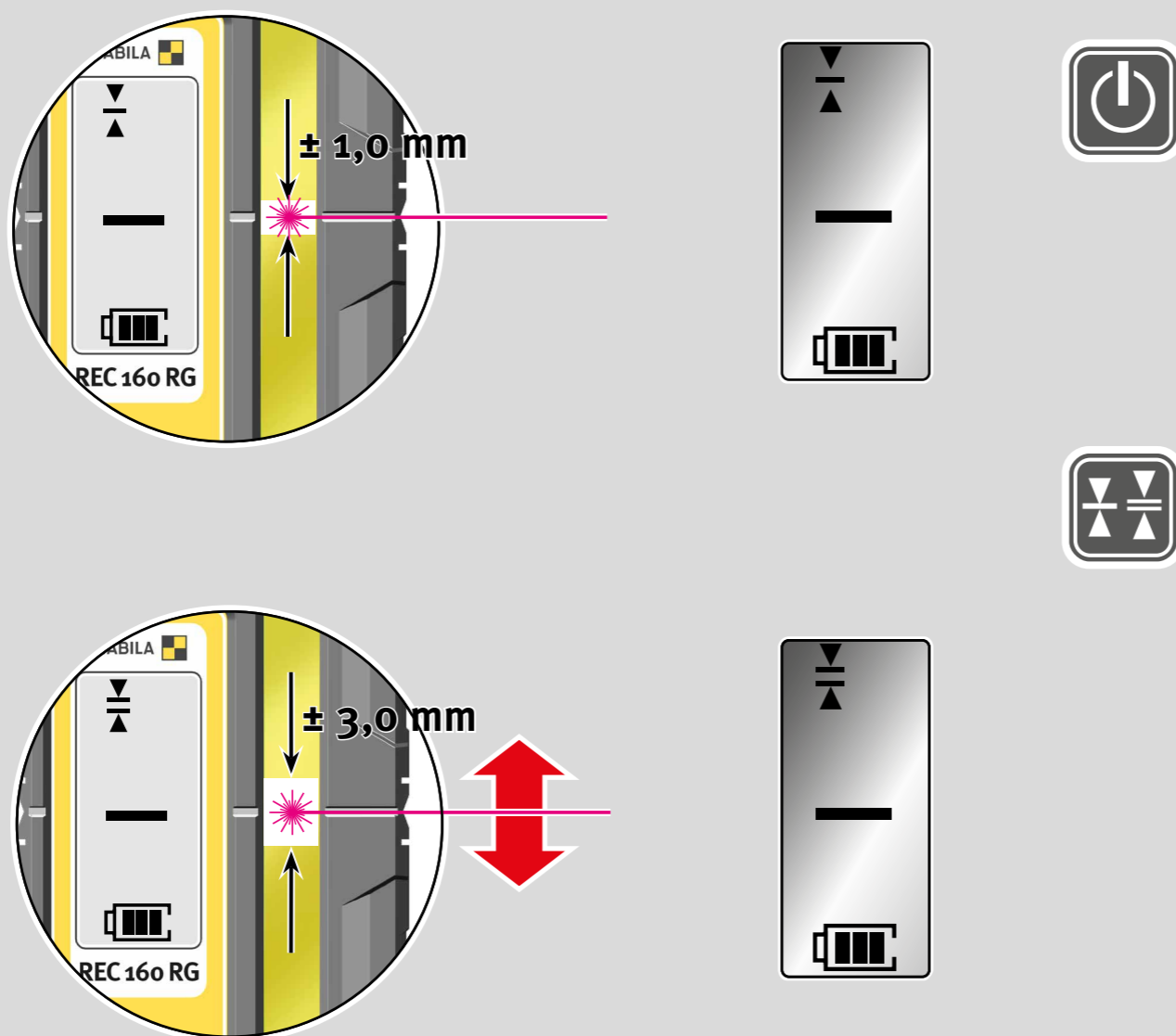


5.4 Regulacja akustycznego naprowadzania na cel

Kilkukrotne krótkie naciśnięcie przycisku „Głośnik” zmienia tryb dźwięku:

głośny, cichy albo wyłączony.

Po wyciszeniu o odbiorze promienia laserowego informuje tylko krótki sygnał dźwiękowy.



5.5 Regulacja dokładności

Odbiornik uruchamia się zawsze z ustawieniem dokładności „precyzyjna”.

Kilkukrotne krótkie naciśnięcie przycisku „Dokładność” służy do wyboru stopnia dokładności:

„precyzyjna” = $\pm 1,0 \text{ mm}$ oraz „zgrubna” = $\pm 3,0 \text{ mm}$.

6. Funkcje

6.1 Optyczne naprowadzanie na cel

Informowanie o różnicy wysokości

Strzałki informują o tym, czy odbiornik znajduje się zbyt wysoko lub zbyt nisko względem promienia laserowego. Środkowa linia informuje o tym, że odbiornik znajduje się w pozycji „na linii”.

6.2 Akustyczne naprowadzanie na cel

Przycisk „Głośnik” służy do włączania bądź wyłączenia akustycznego naprowadzania na cel. Zmiana wysokości dźwięku wskazuje na opuszczenie tych pozycji.

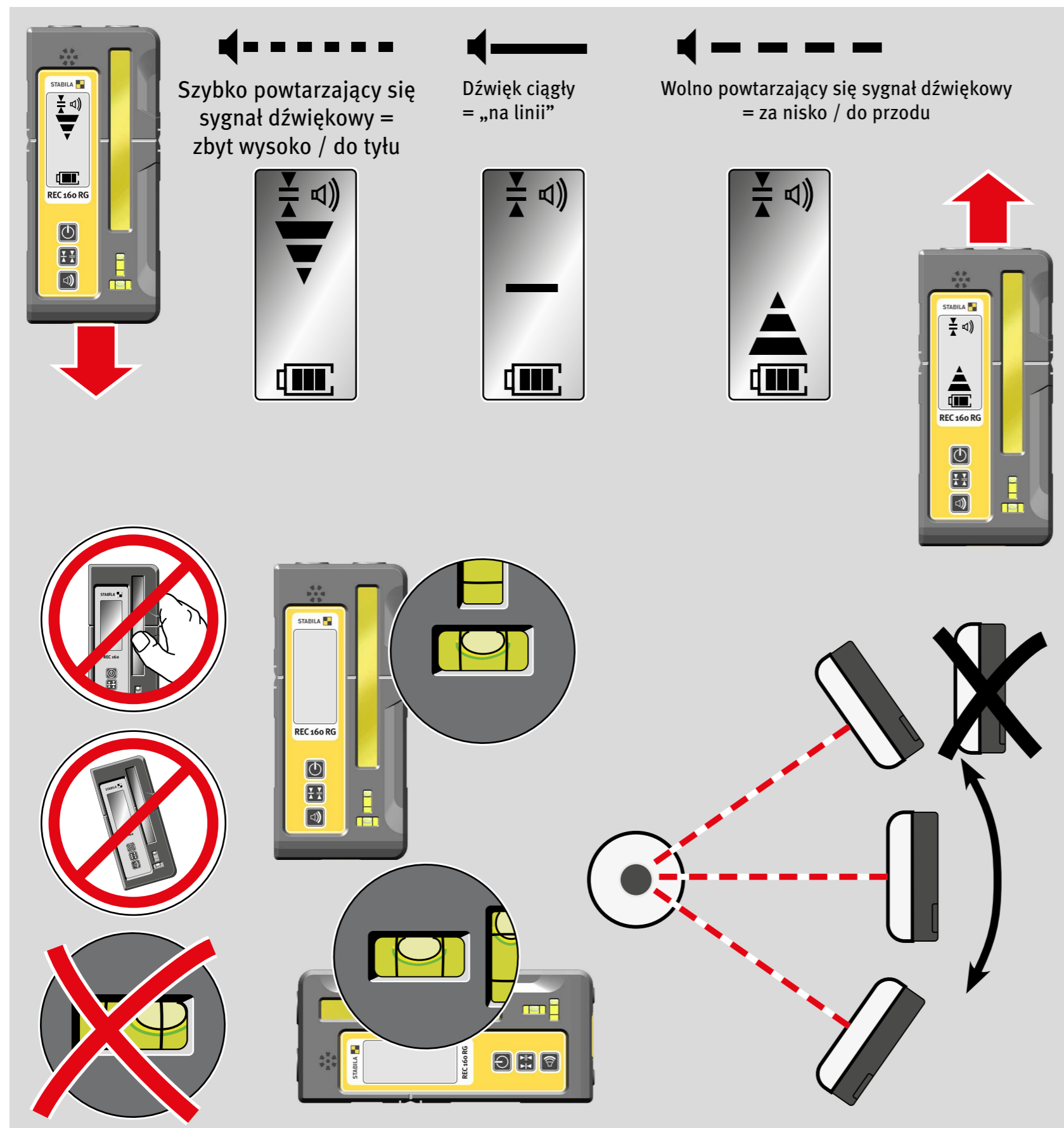
Precyzyjne osiągnięcie pozycji „na linii” jest potwierdzone ciągłym sygnałem dźwiękowym.

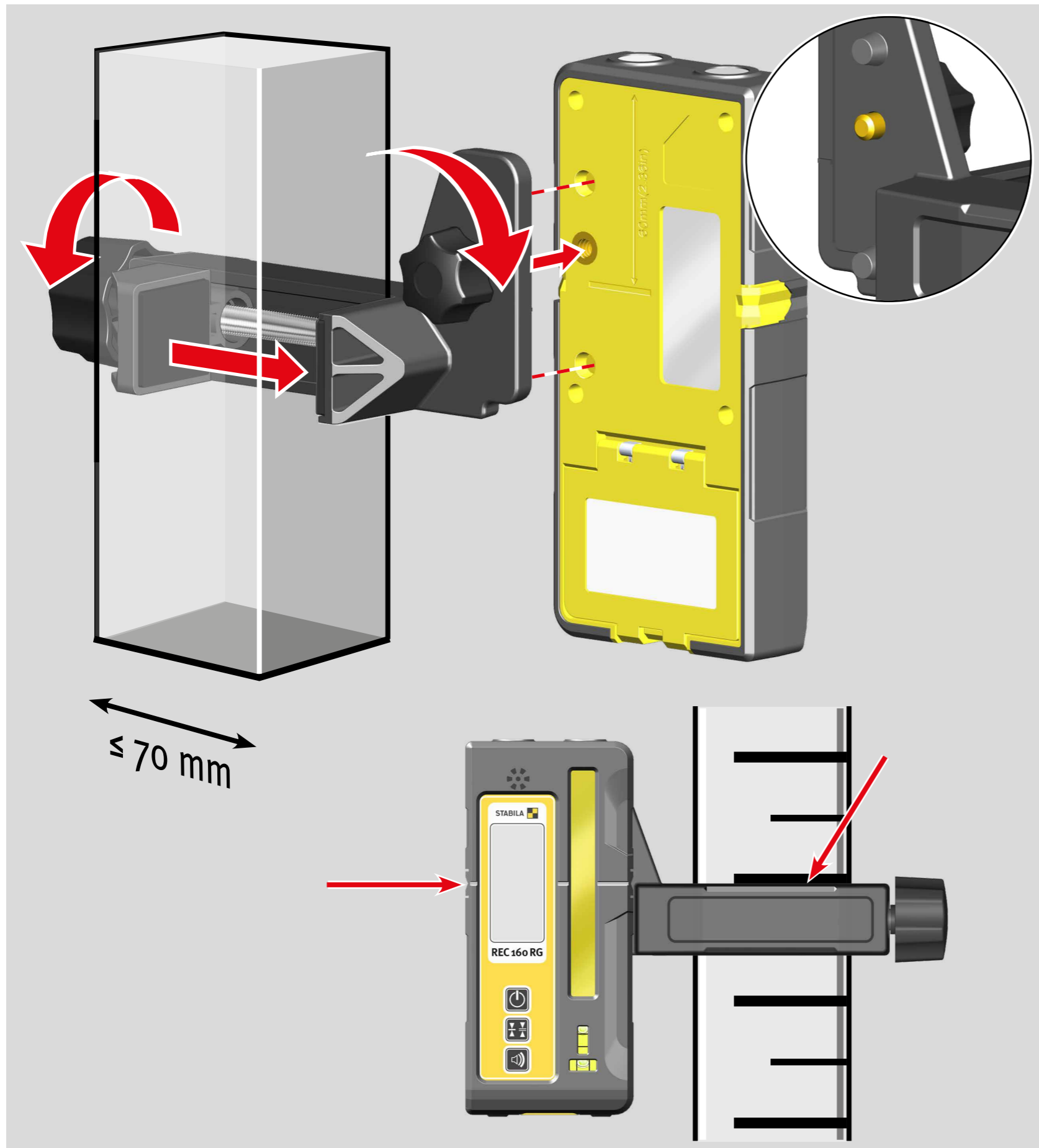
6.3 Umieszczanie i ustawianie odbiornika

Prawidłowe użytkowanie w celu uzyskania prawidłowego wyniku pomiaru:

Wskazówka:

W bliskim zasięgu ≤ 4 m odbicia mogą stanowić przyczynę błędów pomiarowych. Wynik pomiaru w bliskim zasięgu należy zawsze sprawdzać pod kątem wiarygodności!





6.4 Klamra mocująca

Mocowanie:

Klamra mocująca jest ustawiana oraz mocowana z tyłu odbiornika za pomocą stożków prowadzących oraz śruby mocującej.

Śruba ustalająca:

Obrót śruby ustalającej powoduje zamocowanie klamry mocującej wraz z odbiornikiem do łaty mierniczej za pomocą ruchomej szczęki zaciskowej.

Znacznik odniesienia do odczytu:

Aby zapewnić precyzyjne ustawienie na łacie mierniczej, znacznik odniesienia do odczytu na klamrze mocującej znajduje się na tej samej wysokości co znacznik „na linii” na odbiorniku.

7. Parametry techniczne

Dokładność:

Precyzyjna: ± 1 mm

Zgrubna: ± 3 mm

Zakres odbioru: 500–680 nm

Sygnal akustyczny: Głośny: >90 dBA

Cichy: 70–90 dBA

Akumulatory: 2 x akumulator alkaliczny 1,5 V, Mignon, AA, LR6

Czas pracy: ≥ 24 godz.

Automatyczne wyłączenie: 30 minut

Zakres temperatur roboczych: -10°C do $+50^{\circ}\text{C}$

Zakres temperatur przechowywania: -20°C do $+70^{\circ}\text{C}$

Stopień ochrony: IP 66

Zmiany techniczne zastrzeżone.

2019

Europe
Middle and South America
Australia
Asia
Africa



STABILA Messgeräte
Gustav Ullrich GmbH

P.O. Box 13 40 / D-76851 Annweiler
Landauer Str. 45 / D-76855 Annweiler

☎ + 49 63 46 309 - 0
✉ info@de.stabila.com

USA
Canada

STABILA Inc.

332 Industrial Drive
South Elgin, IL 60177

☎ 800-869-7460
✉ custservice@Stabila.com