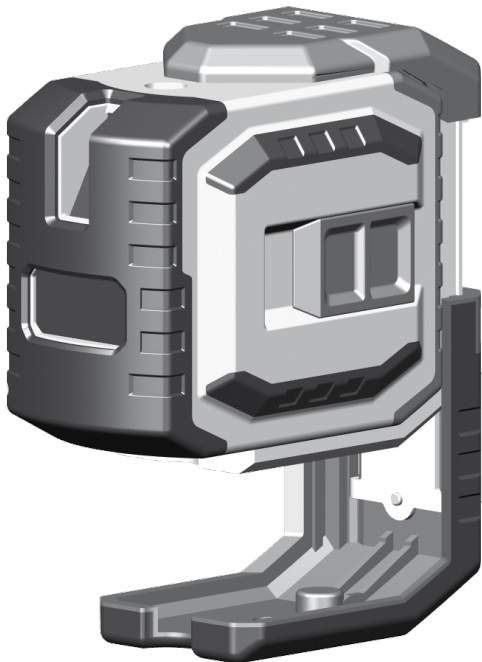


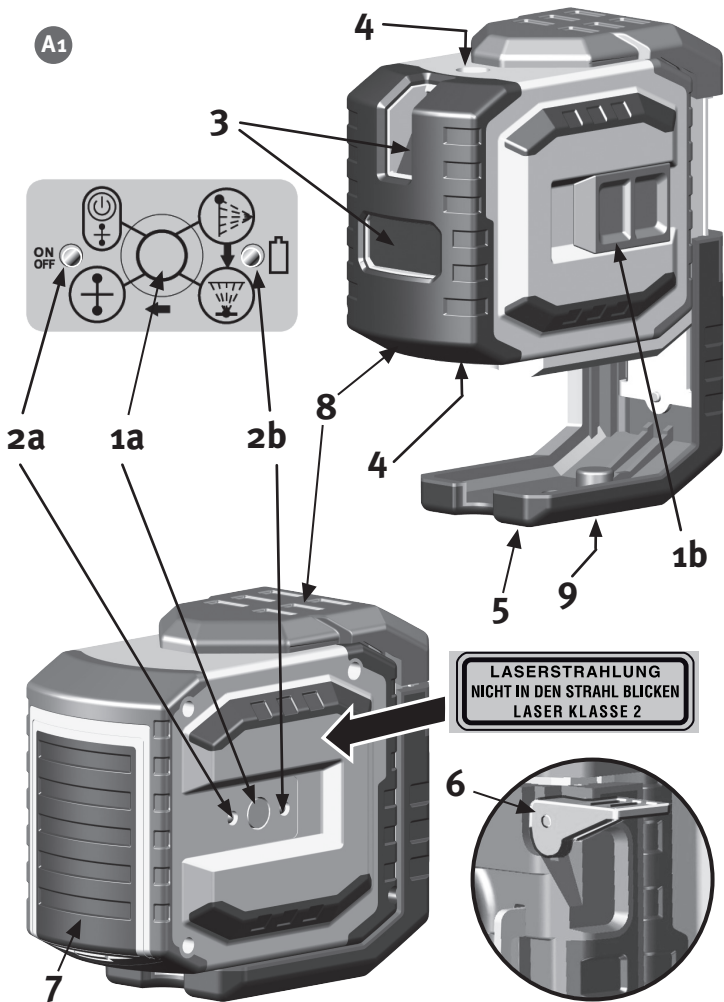
STABILA®

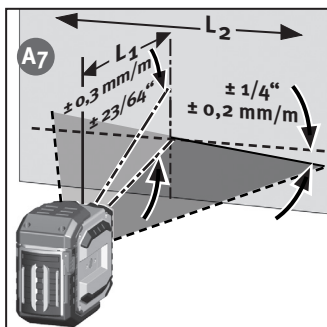
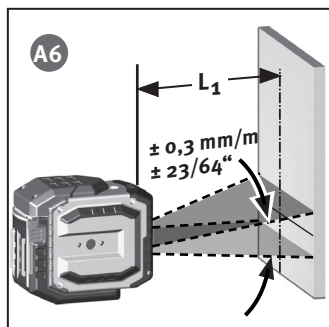
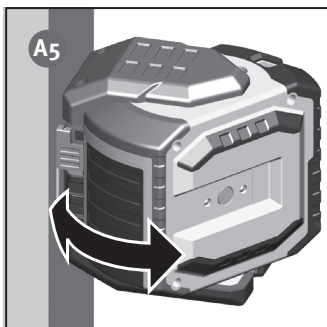
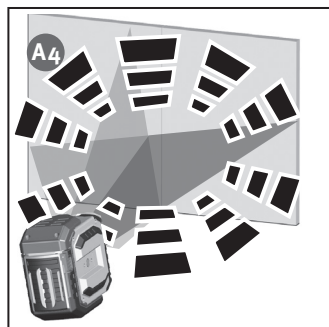
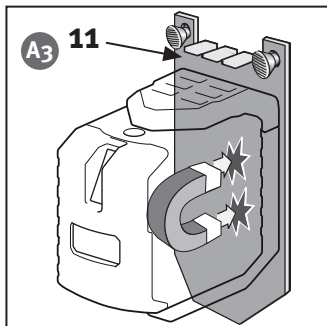
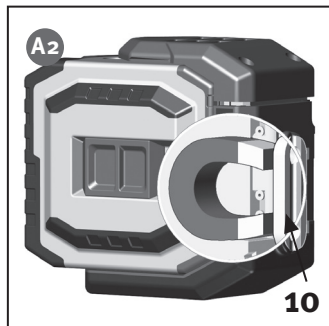


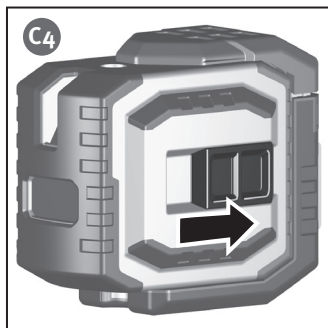
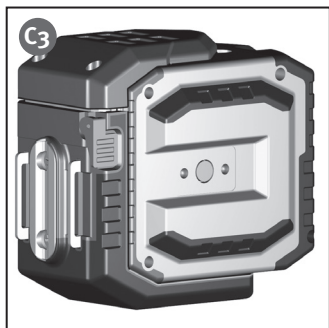
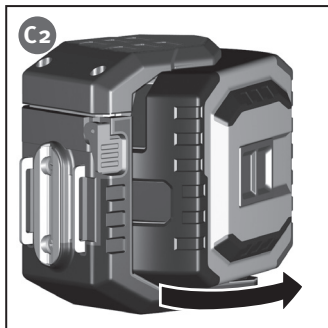
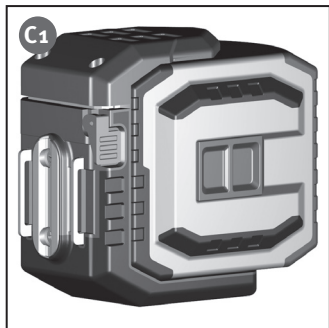
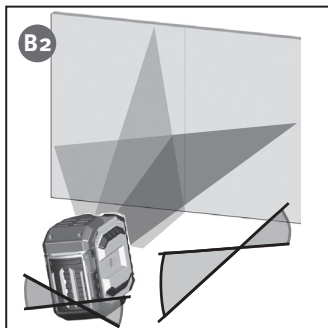
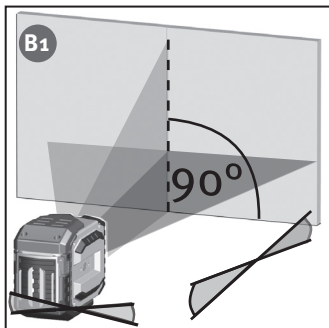
Laser LAX 300 G

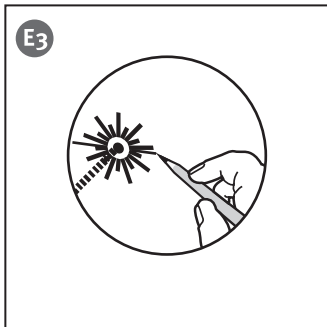
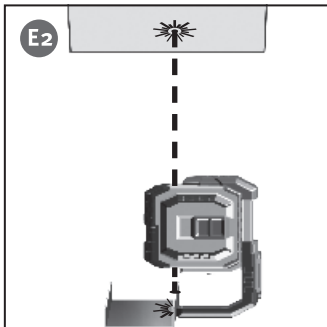
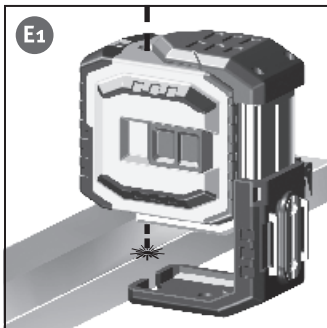
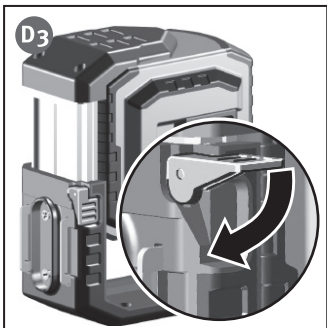
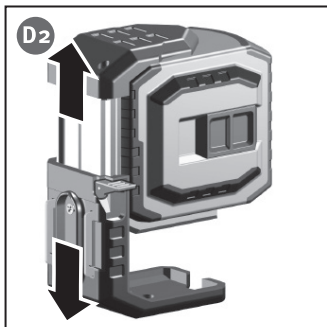
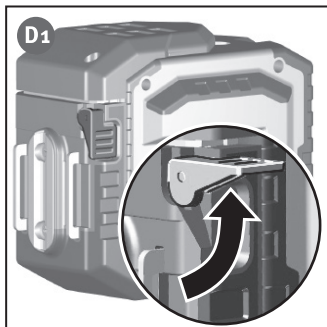
zh 操作说明书

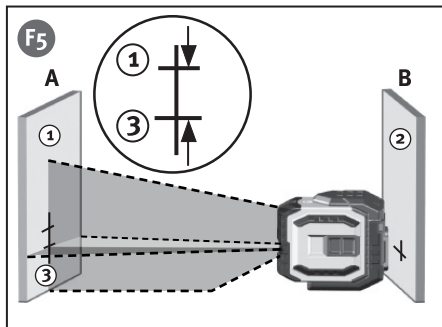
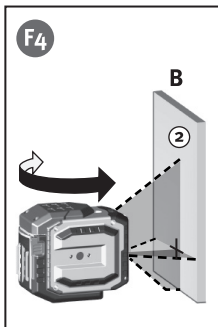
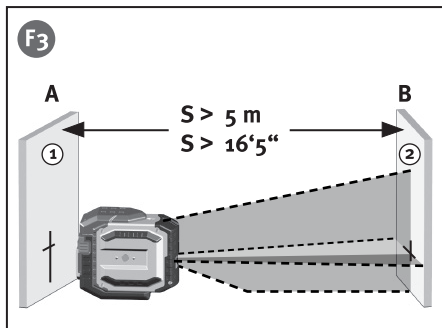
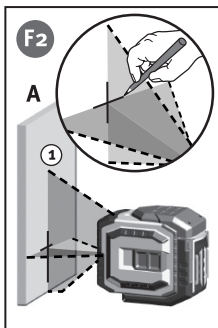
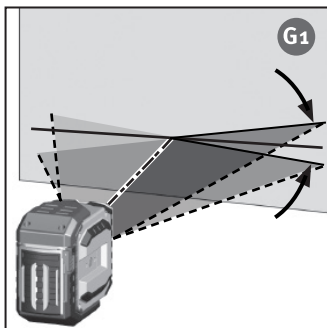
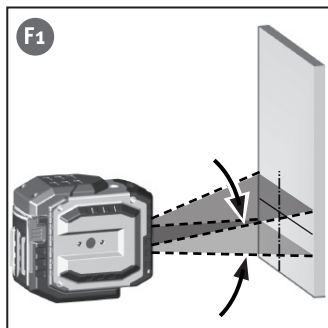
A1

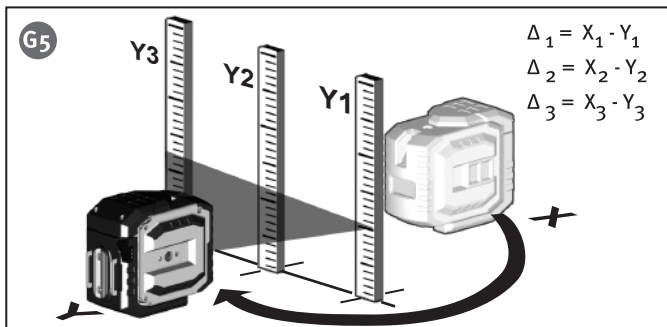
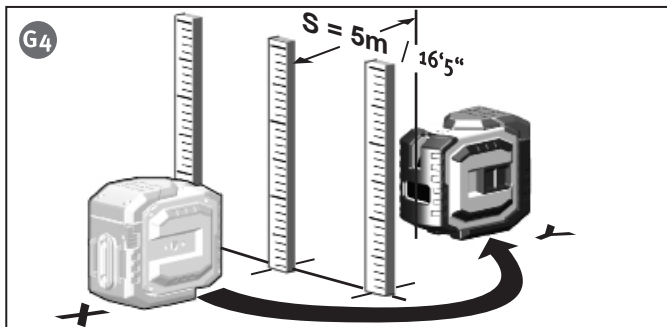
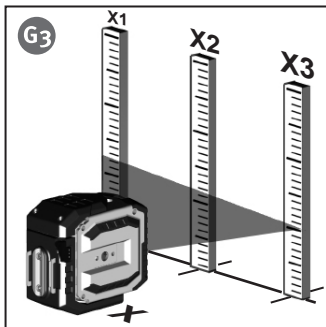
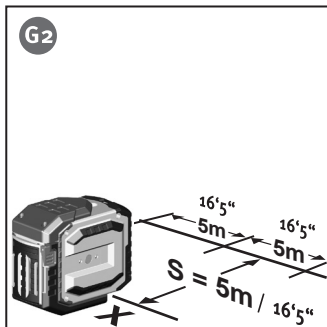


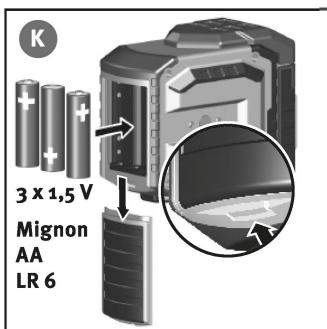
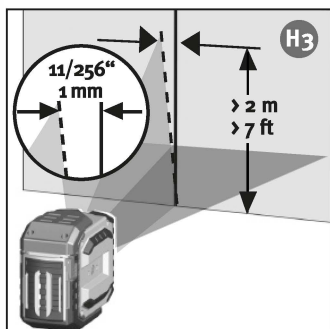
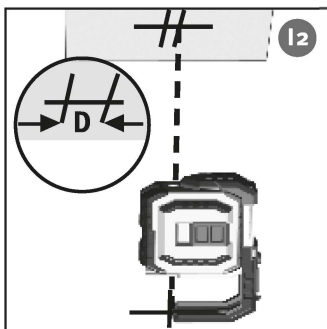
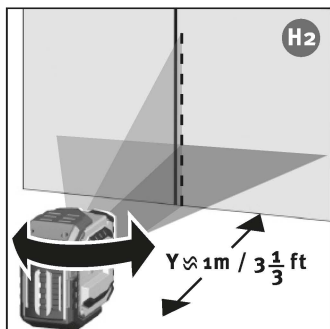
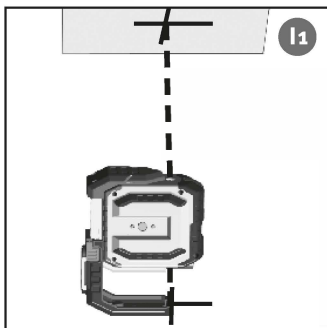
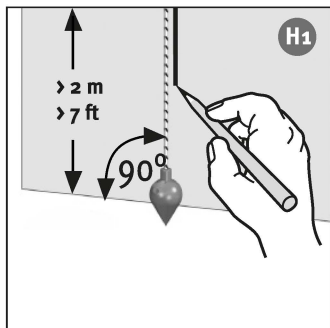












操作说明书

西德宝-LAX 300 G 是一种易于操作的交叉线激光仪和垂线激光仪。

它可以在 $\pm 4.5^\circ$ 的范围内自动找平, 确保沿水平激光线、垂直激光线和绿色激光线精确地作业。

请结合配图阅读操作说明书。请注意对仪器的操作, 保养和维护的一般说明。请注意对激光射线的安全说明! 如果阅读使用说明书之后仍有疑问, 请随时拨打电话咨询: 0049 / 63 46 / 3 09 - 0



仪器元件

- (1a) 按键: 开 / 关
- (1b) 开关位置: 开 / 关 (运输保护)
- (2) 用于显示的发光二极管 (LED):
 - (2a) 操作功能 / 接通·或就绪
 - (2b) 电池电压
- (3) 水平和垂直激光射线的射出口
- (4) 垂线激光射线的出口
- (5) 支座 - 可拆卸掉
- (6) 锁紧杆
- (7) 电池盒盖
- (8) 减振保护
- (9) 三脚架接口螺纹 1/4"
- (10) 磁铁
- (11) 支架的墙

A1

A2

A3

A1

首次调试前:

在激光仪上标记好的地方贴上明显的包括用本国语言书写的警告指示。相应的不干贴已随仪器提供。

激光射线
 切勿直视射线
 激光级 2

请把用本国语言书写的警告指示不干贴盖住英语文字!

必须使用电池 → 更换电池

主要用途：

工作方式

LAX 300 G 型激光仪可以用于两种工作方式。

- B1** 1. 作为自找平的线激光仪 2. 作为无找平功能激光仪用于标记工作
B2 + 垂线激光仪

带自动找平功能的工作方式

在这种模式中可以选择出一条激光线。

- C1**
C2 调试

- C3** 用开关 (1b) 接通仪器的电源。仪器接通之后，发出水平和垂直激光
C4 线以及垂线激光点。激光仪自动对准。

线类型的设定：

通过操作选择开关 (1a)，可以顺次设定带有垂线激光点的垂直和水平激光线，以及交叉激光线。如果斜度太大，激光仪会闪亮！

- A4** 激光仪闪亮 → 仪器太倾斜
 + 位于自动找平范围之外
 + 激光仪不能自动找平

A4 无找平功能的工作方式

断开开 / 关 (1b)。在这种模式中，LAX 300 G 只能用选择开关 (1a) 来开关。

D1 垂线功能的工作方式

- D2** 为了可以更好地识别下面的垂线点，可以将支座卸掉。放置好
D3 LAX 300 G，然后接通（开关 1b）。指向下方的激光射线相应地对准物
E1 体或一个标记。将垂直的激光射线的位置向上在房间的天花板上标
E2 记出来。利用垂线激光点的同时，激光射线也是一直接通的。
E3 请注意，总是只标注激光中心点！

检验校准精度

交叉线和垂线激光仪 LAX-300 G 是为建筑工地的使用而设计的，在离开公司前已经过精确无误的校准。但是，正如任何精密仪器一样，其校准精度要定期检验。在每次工作开始前，特别是仪器经过强烈晃动后，都应该对其进行检验。

水平检验

1. 水平检验 – 直线水平

进行水平检验需要设置两面平行的, 间距 S 至少为 5 米的墙。

1. 将 LAR 300 G型激光仪放置到与墙 A 相距 50 至 75mm 的一个水平上, 或者将仪器正面朝墙安装到三脚架上。

2. 接通仪器 (1b)。

3. 将墙 A 上对可视的激光交叉射线作标记 (点 1)。

4. 将激光仪整体转动约 180° , 但不要改变激光仪的高度。

5. 将墙 B 上对可视的激光交叉射线作标记 (点 2)。

6. 将激光仪放置到墙 B 前紧靠墙面。

7. 调节仪器的高度, 使激光线的高度与点 2 一致。

8. 将激光仪转动 180° , 但不改变激光仪的高度, 以便可以将激光射线定位到靠近墙面上的第一个标记 (步骤 3 / 点 1) 上。

测量点 1 和点 3 之间的垂直距离。

其误差不得大于:

S	最大容许值
5 m	3,0 mm
10 m	6,0 mm
15 m	9,0 mm
20 m	12,0 mm

2. 水平检验 – 激光线的倾斜度

检验激光线的倾斜度以及笔直的投影。

1. 在地面 3 上间距各 5m 处标出点 1-3, 各点精确位于一条直线上。

2. 将激光仪精确定位在中间标记 = 位置 X 前离直线距离 $S=5m$ 的地方。

3. 接通仪器。

4. 在标记处测量激光线的高度, 测量 X_1-X_3 。

5. 重新设置仪器。

6. 将激光仪精确定位在中间标记 = 位置 Y 前离直线距离 $S=5m$ 的地方

7. 在标记处测量激光线的高度, 测量 Y_1-Y_3

$$\Delta_1 = X_1 - Y_1 \quad \Delta_2 = X_2 - Y_2 \quad \Delta_3 = X_3 - Y_3$$

对于差值适用于:

$$\Delta_{ges 1} = \Delta_1 - \Delta_2 \leq \pm 2mm$$

$$\Delta_{ges 2} = \Delta_3 - \Delta_2 \leq \pm 2mm$$

计算时请注意正负号!

垂直监控

- H1** 进行检验前需要先设定一个参考物. 比如, 靠近一面墙固定一个铅锤.
- H2** 然后将激光仪放置到这个参照标记前 (间距为 y). 将这个标记与垂直激光射线相比较. 在长度不超过 2m 时, 直线激光仪直线的中心与参照标记之间的误差不应该超过 1mm .
- H3**

垂直检验

1. 接通仪器 .
- I1** 2. 定位激光仪, 使垂直的激光射线向下对准地面上的标记 .
3. 在天花板上标记垂直向上的激光射线的位置.
- I2** 4. 将激光仪旋转 180° , 并使垂直的激光射线向下重新对准地面上的标记.
5. 在天花板上标记垂直向上的激光射线的位置.
6. 测量两个天花板上标记点的距离 D , 它是标准误差的两倍.
相距 5 m 时, 误差不允许超过 3 mm !

更换电池

- K** 按箭头方向打开电池盖 (4), 将新电池按照符号装入电池盒. 也可以使用合适的蓄电池.

技术参数

激光类型 :	绿色二极管激光, 脉冲激光线 , 波长 510 - 530 nm
输出功率 :	< 1 mW, 激光级 2 按照 IEC 60825-1:2014 标准
自动找平范围*:	约 $\pm 4,5^\circ$
找平精度 *:	

- A6** 水平激光线*: $L_1 = \pm 0,3 \text{ mm/m}$ 激光线的中心
- A7** 激光线倾斜度: $L_2 = \pm 0,2 \text{ mm/m}$ 激光线
- 垂直激光射线, 向上*: $L_3 = \pm 0,3 \text{ mm/m}$
- 垂直激光射线, 向下*: $L_4 = \pm 0,4 \text{ mm/m}$

电池:	3 x 1,5 V Mignon 碱性电池, 规格 AA, LR6
电池寿命:	长达 15 个小时 (碱性电池)**
工作温度:	-10 °C 至 +50 °C
存放温度:	-25 °C 至 +70 °C

保留技术更改权.

* 在指定的温度范围内操作

** 以一条激光线和铅垂点运行时

STABILA Messgeräte
Gustav Ullrich GmbH
Landauer Str. 45
76855 Annweiler
Germany

