

STABILA®



TECH 700 DA

zh 使用说明书



STABILA® 

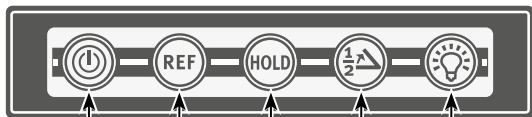
MADE IN GERMANY

[www.stabila.com](http://www.stabila.com)

0.0 °



[www.stabila.com](http://www.stabila.com)



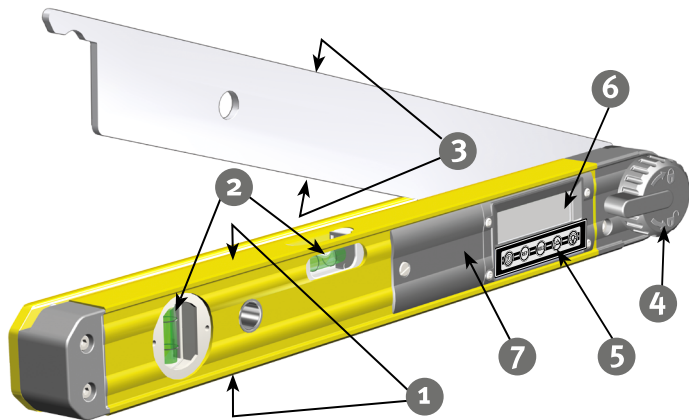
开 / 关

基准功能

HOLD 功能

角平分线

照明



## 符合规定的使用

西德宝 TECH 700 DA 是一款带数字显示器  
的电子量角器, 可以简单快速地测定角度。  
借助水准器, 也可将量角器作为水平仪使用。



如果阅读使用说明书之后仍有疑问,  
请随时拨打电话咨询:

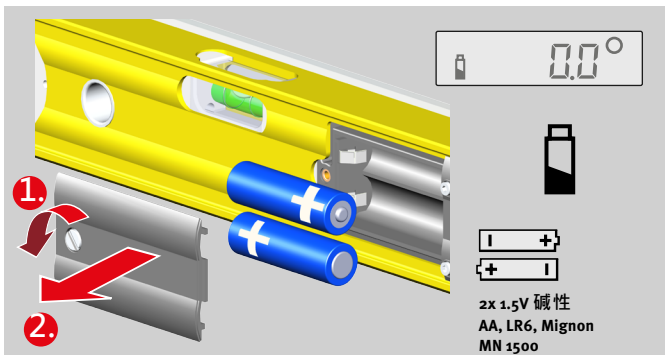
+49 63 46 3 09 0

## 装备和功能:

- 带数字显示器的电子模块可以进行精确设置, 并准确测定角度
- 用于垂直找平的垂直水准器
- 用于水平找平的水平水准器

## 设备元件

1. 2 个测量面
2. 水准器—垂直和水平
3. 带 2 条划线边缘的量角器臂
4. 锁定系统 - 用于固定设置的角度
5. 键盘
6. 显示屏
7. 电池槽盖



## 装入电池 -> 更换电池

旋开前侧的电池槽盖, 根据相应标记将新电池放入电池槽内。

也可使用合适的蓄电池。

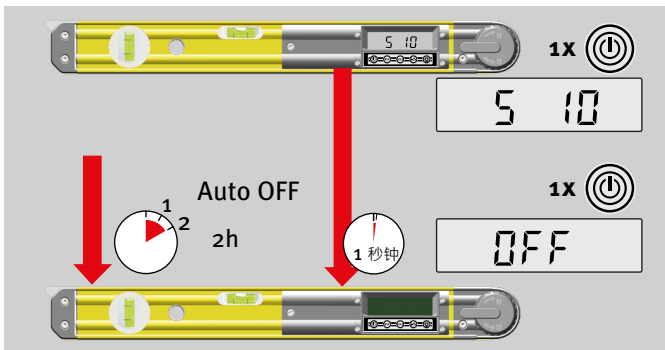
### LCD 显示器 :

电池容量低 - 装入新电池



将废弃电池投入相应的  
垃圾回收处 - 不可归入家庭垃圾。  
不得留在设备中！

长期闲置时请取下电池！



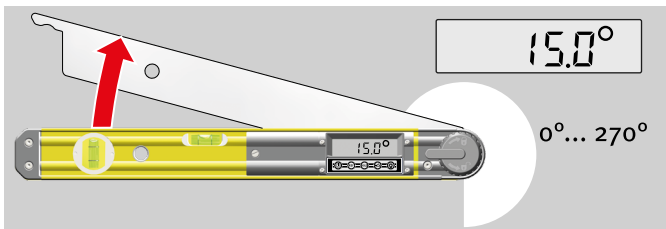
## 调试

接通后将短暂显示测量程序的版本号  
S x.xx.

短按 "开 / 关" 进行关闭. 1 秒后显示确  
认 "OFF".

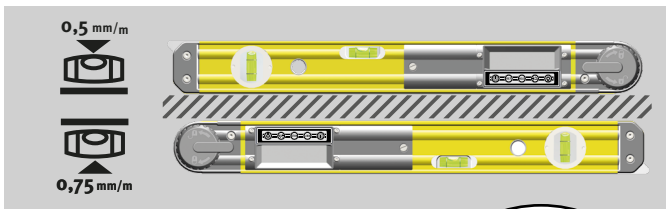
## 自动关闭时间

长期闲置时, 电子量角器会自动在 2 秒钟  
后关闭。



## 量角器

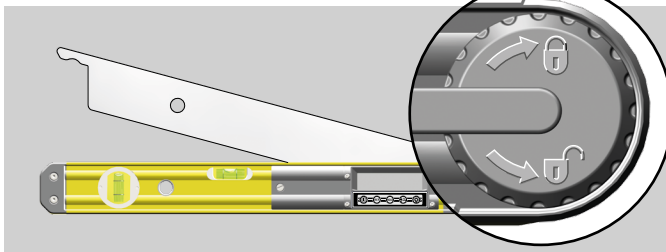
量角器可显示由量角器臂到主体的当前设定角度. 可对  $0^\circ$  至  $270^\circ$  的角度进行测量.



## 水平仪

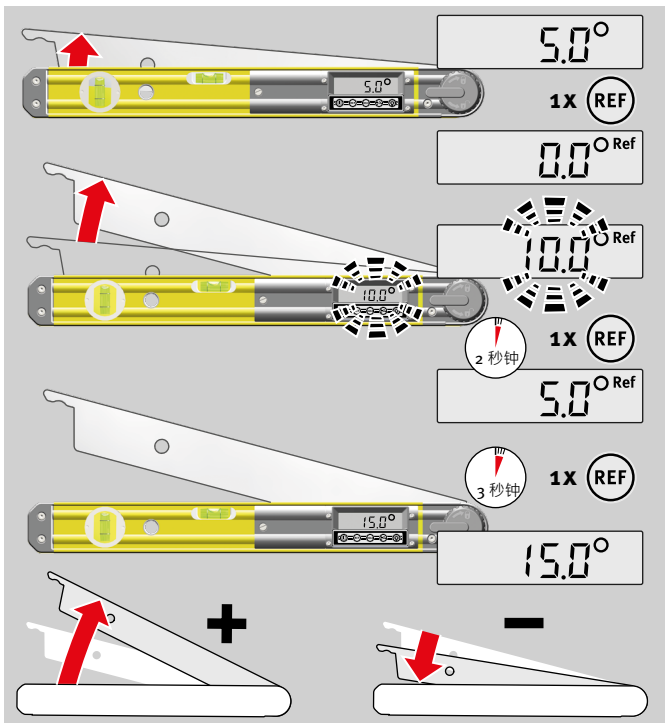
带 2 个测量面的量角器也可作为进行水平或垂直测量的水平仪使用, 用于部件的找平. 高品质的西德宝技术确保水准器能够完全满足测量时的需要:

- (1) 在正常位置
- (2) 在过渡位置



## 斜角规

使用锁定系统可以设定的角度固定量角器臂.



## 基准功能

借助 REF 键可将任意设定的角度选为基准  $0^\circ$ 。当前所显示的角度数据取决于该基准角度。

重新旋转量角器臂时只显示新设定的角度。显示屏在此设置下将闪烁。REF 符号显示该功能设置。

按下 REF 键 2 秒, 将显示基准角度的原始值。

删除基准角度, 方法:

- 长按 ( $\geq 3$  秒) REF 键
- 关闭
- 自动关闭功能

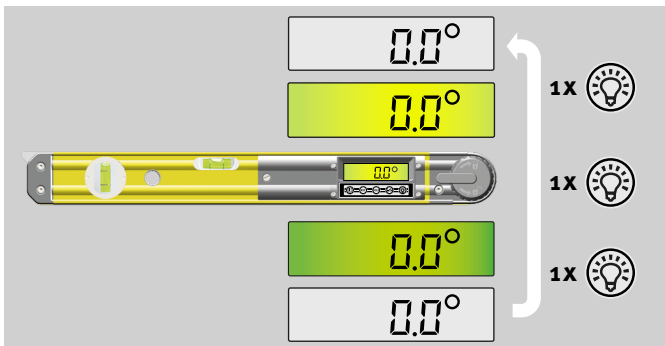
调节量角器臂时的角度符号:

大于基准的角度: 正

小于基准的角度: 负

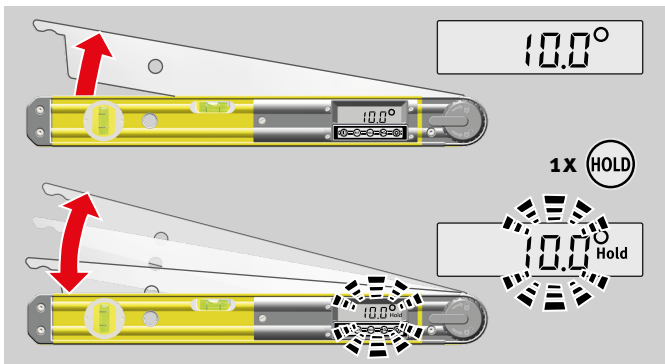


仅显示负号



## 照明

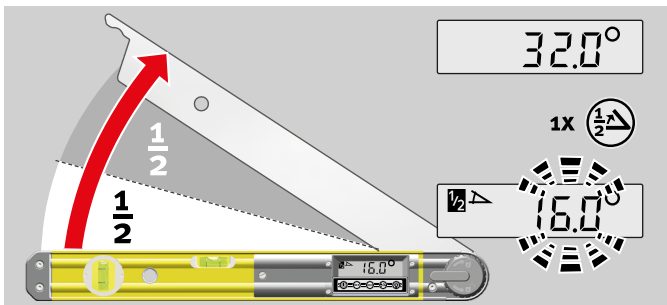
反复按下“照明”按键，显示屏的照明装置即可接通、以一半的亮度照明或是关闭。



## HOLD 功能

使用 HOLD 键保存当前测量值。持续显示测量值。显示屏在此设置下将闪烁，显示 HOLD 图标。此功能可与基准功能组合使用。

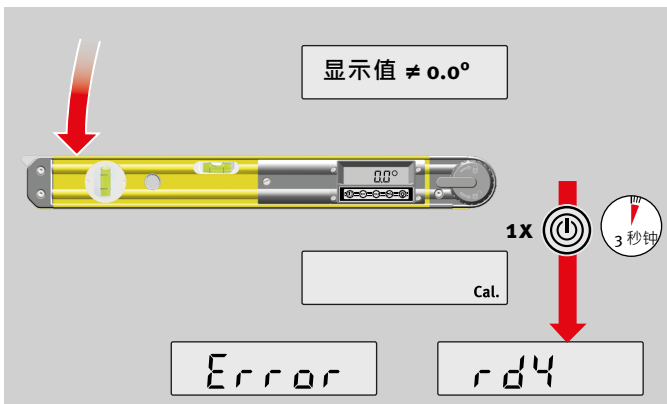
重新按下 HOLD 键或直接关闭，即可删除所保存的测量值。



## 角平分线

使用“角平分线”键对当前测量值进行平分.持续显示测量值.显示屏在此设置下将闪烁,显示“角平分线”图标.

重新按下“角平分线”键或直接关闭,即可删除该值.



## 零点位置的校准

在使用中,量角器臂完全收回时有时不显示  $0.0^\circ$ .

此时需首先检查是否由于污物阻碍了量角器臂完全收回.如果显示屏依然不显示  $0.0^\circ$  则必须校准设备.

量角器臂完全收回时,长按开/键重新校准零点位置.“CAL”将显示大约 1 秒钟.校准完成后通过“rdy”确认.

显示“Error”时无需重新校准.必须将量角器寄回以进行检查.

## 维护与保养

电子量角器是一种精密仪器,因此必须小心谨慎地进行操作。

### 显示窗口:

脏污的窗口玻璃会影响视觉功能。

仅可使用软毛巾、少量水或必要时加入温和性清洁剂对窗口玻璃进行清洁!

### 壳体:

使用湿毛巾清洁设备。

严禁使用溶剂或稀释剂!

不可将设备浸入水中

未拧紧电子量角器!



## 运输与储存

长期闲置时请取下电池!

严禁将设备储存于潮湿环境中!

必要时首先擦干设备和运输包装。



## 针对欧盟客户的回收计划

根据 WEEE 的规定,在电子产品的使用寿命到期后,西德宝应提供回收服务。

详细信息请咨询: +49 63 46 3 09 0



## 技术数据

电子模块精确度:

角度测量:  $\pm 0.1^\circ$

水平仪精确度:

在正常位置:  $0.5 \text{ mm/m} = 0.029^\circ$

在过渡位置:  $0.75 \text{ mm/m} = 0.043^\circ$

测量范围:

$0^\circ - 270^\circ$

电池:

2 x 1.5 V 碱性,型号为 Mignon, AA, LR6

运行时长:

$\geq 150$  小时

运行温度范围:

$-10^\circ\text{C}$  至  $+50^\circ\text{C}$

储存温度范围:

$-20^\circ\text{C}$  至  $+65^\circ\text{C}$

防护等级:

IP 54

保留技术更改的权利。





**STABILA Messgeräte**

Gustav Ulrich GmbH

P.O. Box 13 40 / D-76851 Annweiler  
Landauer Str. 45 / D-76855 Annweiler

📞 + 49 63 46 309 - 0

📄 + 49 63 46 309 - 480

✉ info@stabila.de

[www.stabila.com](http://www.stabila.com)

**USA  
Canada**

**STABILA Inc.**

332 Industrial Drive  
South Elgin , IL 60177

[www.stabila.com](http://www.stabila.com)