



How true pro's measure

TECH 700 DA

Инструкция по эксплуатации



STABILA®

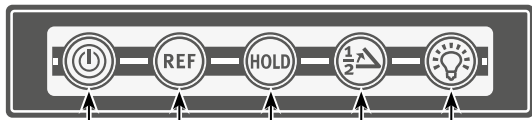
MADE IN GERMANY

www.stabila.com

www.stabila.com

Содержание

Глава	Стр.
• 1. Использование по назначению	3
• 2. Элементы прибор	3
• 3. Установка и замена батарей	4
• 4. Ввод в эксплуатацию	4
• 5. Время автоматического выключения	4
• 6. Угломер	5
• 7. Уровень	5
• 8. Малка	5
• 9. Измерение от опорного значения	6
• 10. Подсветка	7
• 11. Функция HOLD	7
• 13. Калибровка нулевого положения	8
• 14. Технические характеристики	9



Вкл./выкл.
Измерение от опорного значения
Функция HOLD
Биссектриса
Подсветка

1. Использование по назначению

STABILA TECH 700 DA — электронный угломер с цифровой индикацией для быстрого и удобного измерения углов.

Пузырьковые камеры позволяют использовать угломер также в качестве уровня.

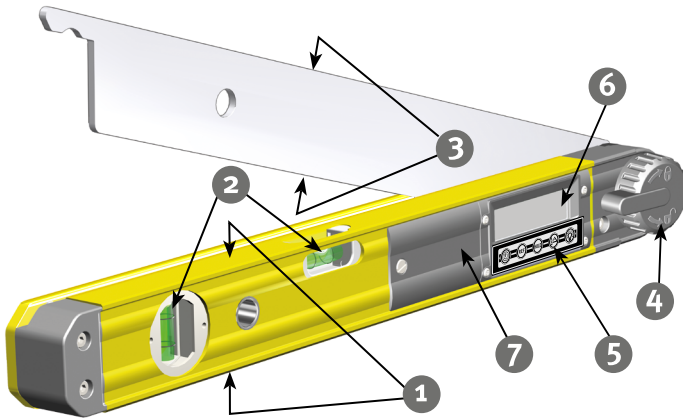


Если после прочтения инструкции по эксплуатации у вас остались вопросы, свяжитесь с консультантом по телефону:
+49 63 46 3 09 0

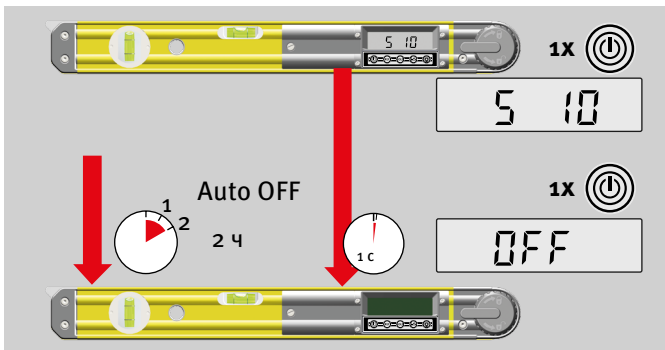
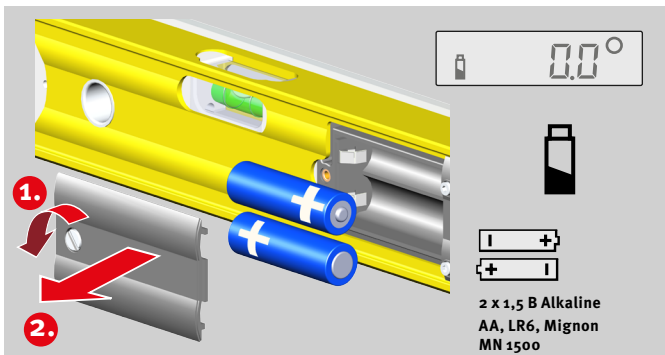
Оснащение и функции

- Электронный модуль с цифровой индикацией для точной настройки и измерения углов.
- Вертикальная пузырьковая камера для нивелирования в вертикальной плоскости.
- Горизонтальная пузырьковая камера для нивелирования в горизонтальной плоскости.

2. Элементы прибор



1. 2 измерительные поверхности
2. Вертикальная и горизонтальная пузырьковые камеры
3. Плечо с 2 гранями
4. Система LOCK для фиксации настроенного угла
5. Панель кнопок
6. Дисплей
7. Крышка отсека для батарей



3. Установка и замена батарей

Открутите на передней стороне прибора крышку отсека для батарей и установите новые батареи согласно указанным внутри отсека символам. Также можно использовать соответствующие аккумуляторы.

ЖК-индикатор

Низкий уровень заряда батарей — необходимо установить новые батареи.



Сдавайте использованные батареи в специализированные пункты сбора. Не выбрасывайте их вместе с бытовым мусором. Не оставляйте такие батареи в приборе!

Если прибор долгое время не используется, извлеките батареи.

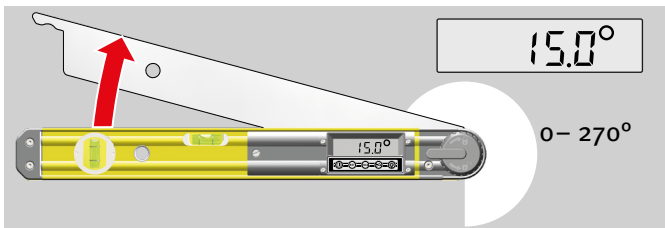
4. Ввод в эксплуатацию

После включения в течение короткого времени отображается номер версии S x.xx программного обеспечения для измерений.

Прибор выключается однократным нажатием кнопки ВКЛ./ВЫКЛ. В течение 1 секунды отображается надпись OFF в качестве подтверждения.

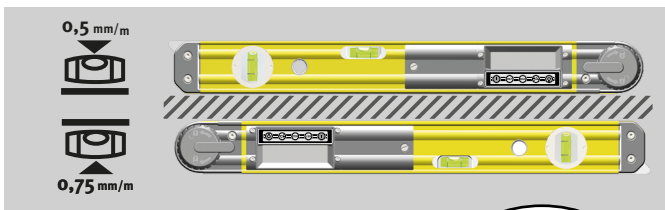
5. Время автоматического выключения

При неиспользовании угломер автоматически выключается через 2 часа.



6. Угломер

Угломер отображает текущий настроенный угол между плечом и корпусом. Диапазон измерения составляет 0–270°.



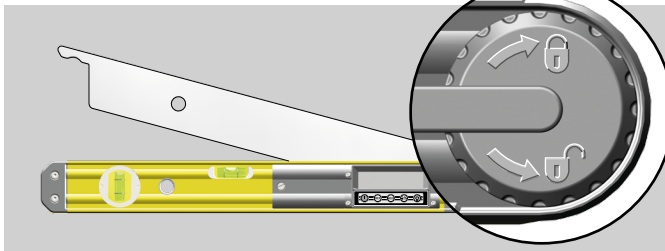
7. Уровень

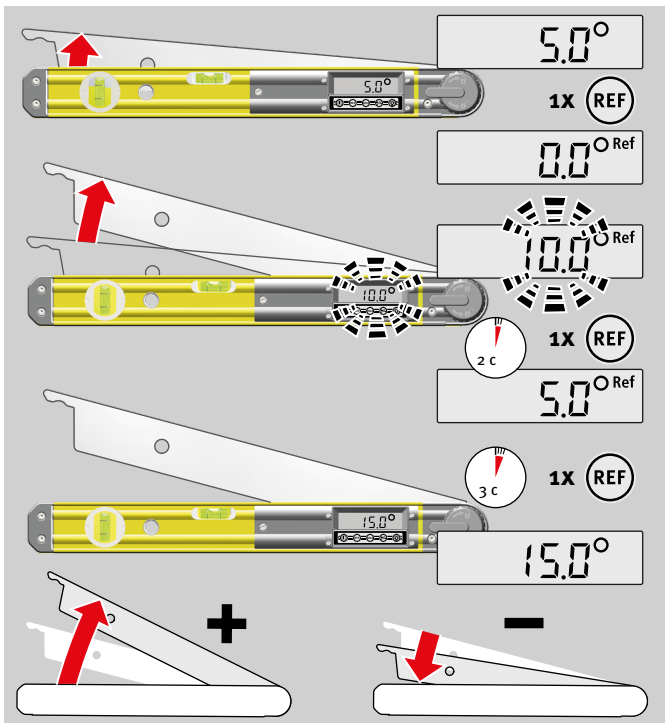
Угломер с 2 измерительными поверхностями можно использовать в качестве полноценного уровня для измерений по горизонтали и вертикали при нивелировании конструктивных элементов. Высококачественные пузырьковые камеры, изготовленные по технологии STABILA, позволяют проводить измерения:

- 1) в нормальном положении;
- 2) в перевернутом положении (над головой).

8. Малка

Система LOCK позволяет зафиксировать плечо в настроенном угловом положении.





9. Измерение от опорного значения

С помощью кнопки REF можно выбрать произвольный угол наклона, задаваемый в качестве опорного значения 0°. Отображаемые теперь значения углов соотносятся с опорным углом.

При повторном вращении плеча отображается новое установленное значение угла. При этом мигает индикация на дисплее. При настройке данной функции на дисплее отображается надпись REF.

При коротком нажатии кнопки REF на 2 секунды отображается исходное значение опорного угла.

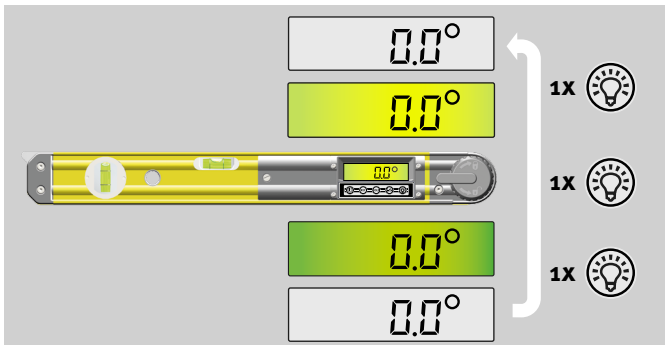
Способы сброса опорного угла:

- продолжительное нажатие (≥ 3 с) кнопки REF;
- выключение прибора;
- использование функции автоматического выключения.

Обозначение угла при перемещении плеча
 Большой угол относительно опорного значения: знак +.
 Меньший угол относительно опорного значения: знак -.

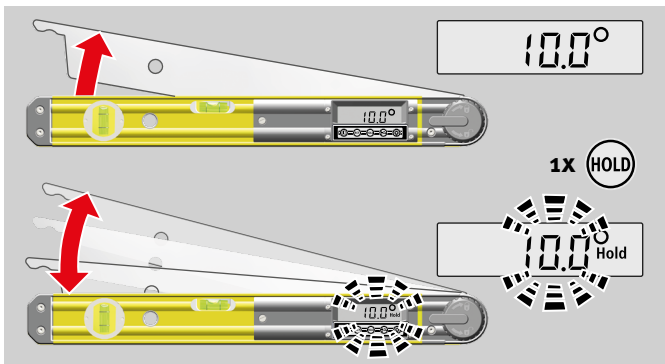


Отображается только знак минуса.



10. Подсветка

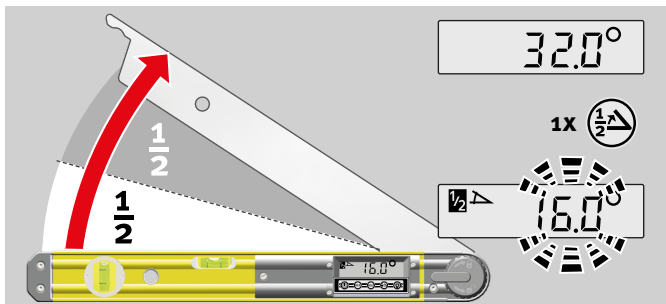
Повторное нажатие кнопки «Подсветка» включает подсветку дисплея, уменьшает яркость или выключает ее.



11. Функция HOLD

С помощью кнопки HOLD можно сохранить текущий результат измерения. Результат измерения отображается в течение длительного времени. При данной настройке мигает индикация и на дисплее отображается надпись HOLD. Эту функцию можно использовать в сочетании с измерением от опорного значения.

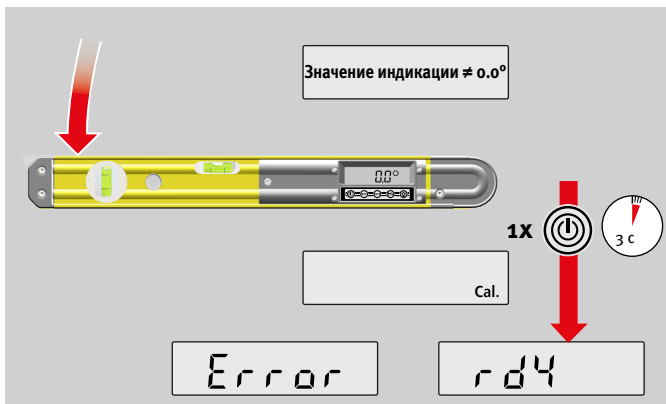
При повторном нажатии кнопки HOLD или выключении прибора сохраненный результат измерения стирается.



Биссектриса

С помощью кнопки «Биссектриса» текущее значение угла делится пополам. Результат измерения отображается в течение длительного времени. При данной настройке мигает индикация и на дисплее отображается символ «Биссектриса».

При повторном нажатии кнопки «Биссектриса» или выключении прибора значение измерения стирается.



13. Калибровка нулевого положения

Иногда в процессе использования прибора при закрытом плече угломера может отображаться значение, отличное от 0.0° .

В этом случае проверьте, не препятствуют ли загрязнения полному закрытию плеча. Если значение не изменилось на 0.0° , необходимо откалибровать прибор.

Долгое нажатие кнопки ВКЛ./ВЫКЛ. при полностью закрытом плече запускает калибровку нулевого положения. В течение 1 секунды отображается надпись CAL. После успешной калибровки появляется надпись rdy. Если отображается надпись Error, повторная калибровка невозможна. Перешлите нам угломер для проверки.

14. Технические характеристики

Точность электронного модуля

Измерение углов: $\pm 0,1^\circ$

Точность уровня

В нормальном положении: $0,5 \text{ мм/м} = 0,029^\circ$

В перевернутом положении : $0,75 \text{ мм/м} = 0,043^\circ$

(над головой)

Диапазон измерений: $0-270^\circ$

Батареи: $2 \times 1,5 \text{ В}$, щелочные, Mignon, AA, LR6

Срок службы: $\geq 150 \text{ ч}$

Диапазон рабочей температуры: от -10 до 50°C

Диапазон температуры хранения: от -20 до 65°C

Класс защиты: IP54

Производитель оставляет за собой право на технические изменения.

Europe
Middle and South America
Australia
Asia
Africa



STABILA Messgeräte
Gustav Ullrich GmbH

P.O. Box 13 40 / D-76851 Annweiler
Landauer Str. 45 / D-76855 Annweiler

☎ + 49 63 46 309 - 0
✉ info@stabila.de

USA
Canada

STABILA Inc.

332 Industrial Drive
South Elgin , IL 60177

☎ 800-869-7460
✉ custservice@Stabila.com