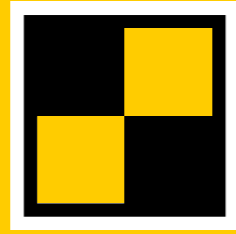


STABILA®



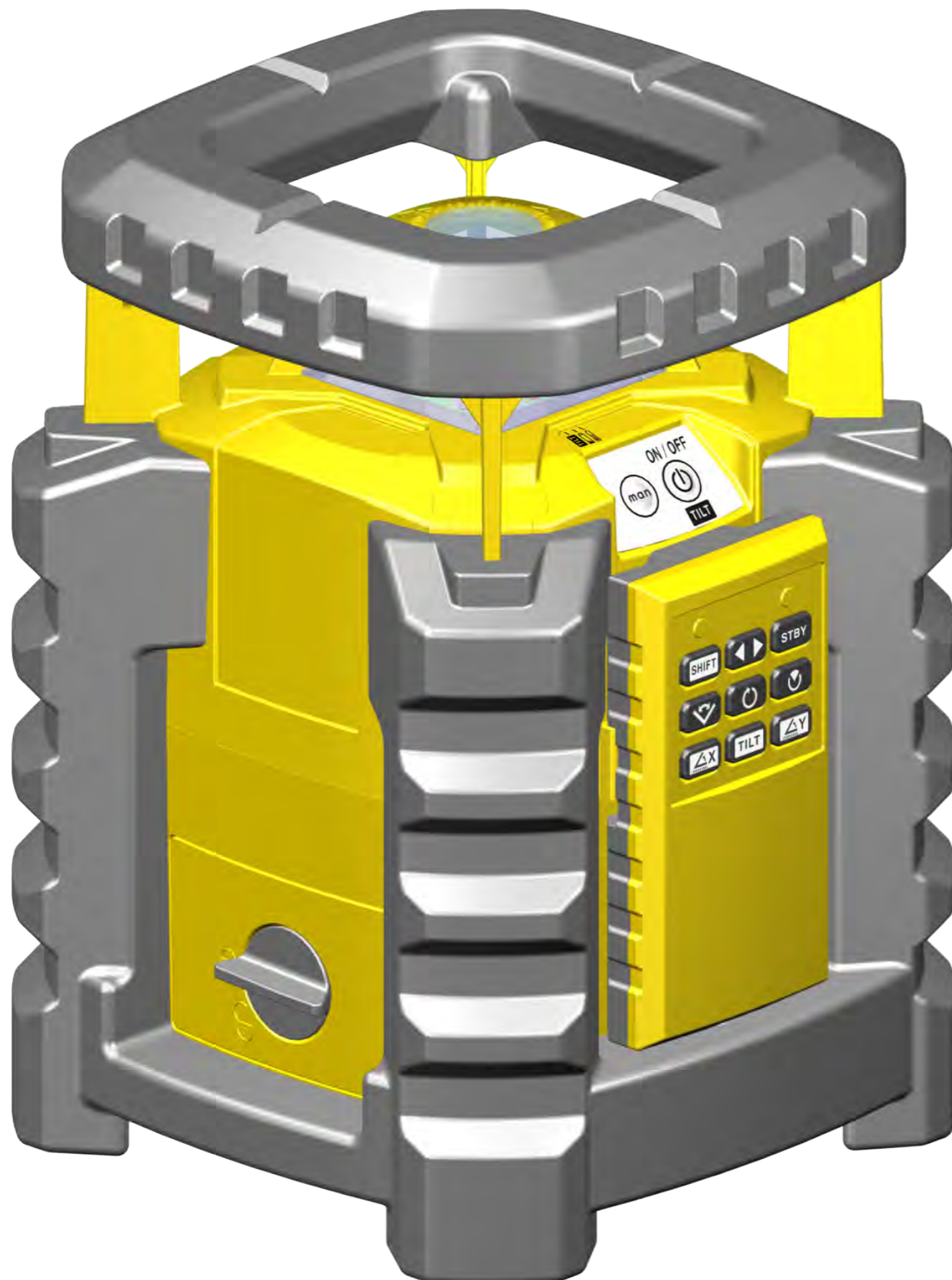
LAR 350

Инструкция по эксплуатации



Содержание

Глава	Стр.
• 1. Использование по назначению	3
• 2. Указания по технике безопасности	4
• 3. Перед первым вводом в эксплуатацию	4
• 4.1. Элементы прибора	5
• 4.2. Элементы прибора для дистанционного управления	6
• 5. Установка и замена батарей	7
• 6. Ввод в эксплуатацию	8
• 7. Функция Tilt	9
• 8.1. Автоматический режим с функцией Tilt	10
• 8.2. Автоматический режим с последующим нивелированием	11
• 9.1. Ручной режим с функцией Tilt	12
• 9.2. Ручной режим без функции Tilt	13
• 10. Количество функций	14
• 11. Пульт дистанционного управления	16
• 12. Настройка и применение	17
• 13. Функция вращения и скорость вращения	17
• 14. Линейная функция в режиме сканирования	18
• 15. Наклон осей лазерной плоскости	19
• 16.1. Функция измерения по вертикали	20
• 16.2. Вспомогательная функция позиционирования в режиме вертикального измерения	20
• 16.3. Вращение и наклон осей лазерной плоскости	21
• 17. Позиционирование лазерного луча	22
• 18. Индикация направления осей лазерной плоскости	23
• 19. Режим ожидания (Standby)	23
• 20. Секторный режим	24
• 21. Светодиодная индикация	25
• 22.1. Проверка точности	26
• 22.2. Горизонтальный контроль	27
• 22.3. Юстировка по горизонтали	28
• 22.4. Вертикальный контроль	29
• 22.5. Юстировка по вертикали	30
• 23. Технические характеристики	31



1. Использование по назначению

STABILA LAR-350 — это простой в обращении ротационный лазерный прибор для нивелирования по горизонтали и вертикали, а также выверки по отвесу. LAR-350 помещен в герметичный корпус (IP65), который позволяет использовать его на строительных площадках. Лазерный прибор является самонивелирующимся в диапазоне $\pm 5^\circ$. Лазерный луч, даже когда он уже не виден, можно принимать с помощью ресивера.

? Если после прочтения инструкции по эксплуатации у вас остались вопросы, свяжитесь с консультантом по телефону:



+49/63 46/3 09-0



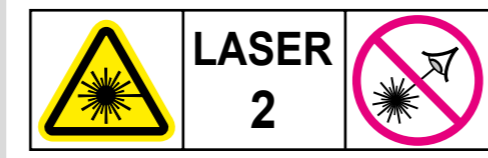
3. Перед первым вводом в эксплуатацию

Внимательно прочтите указания по технике безопасности и инструкцию по эксплуатации.

Прибором может пользоваться только квалифицированный персонал!

Соблюдайте меры предосторожности!
Установите батареи (-> Замена батарей).

2. Указания по технике безопасности



IEC 60825-1:2014



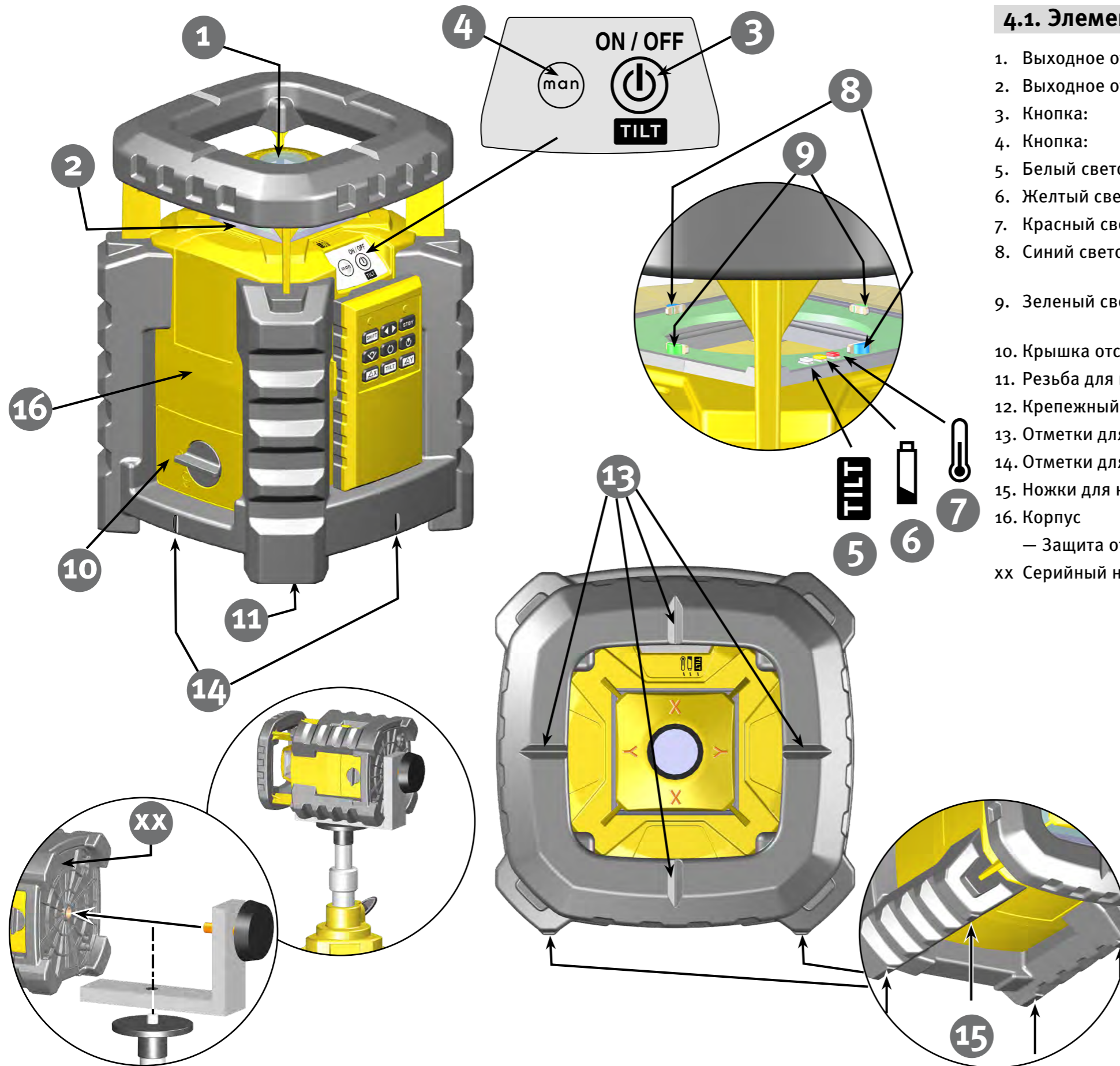
Предупреждение

На лазерных приборах класса 2 при случайном кратком взгляде в лазерный луч глаза, как правило, защищены посредством срабатывания рефлекса закрытия век и/или поворота головы. Если лазерный луч попал в глаза, немедленно закройте их и поверните голову.

Не смотрите на прямой или пульсирующий луч.

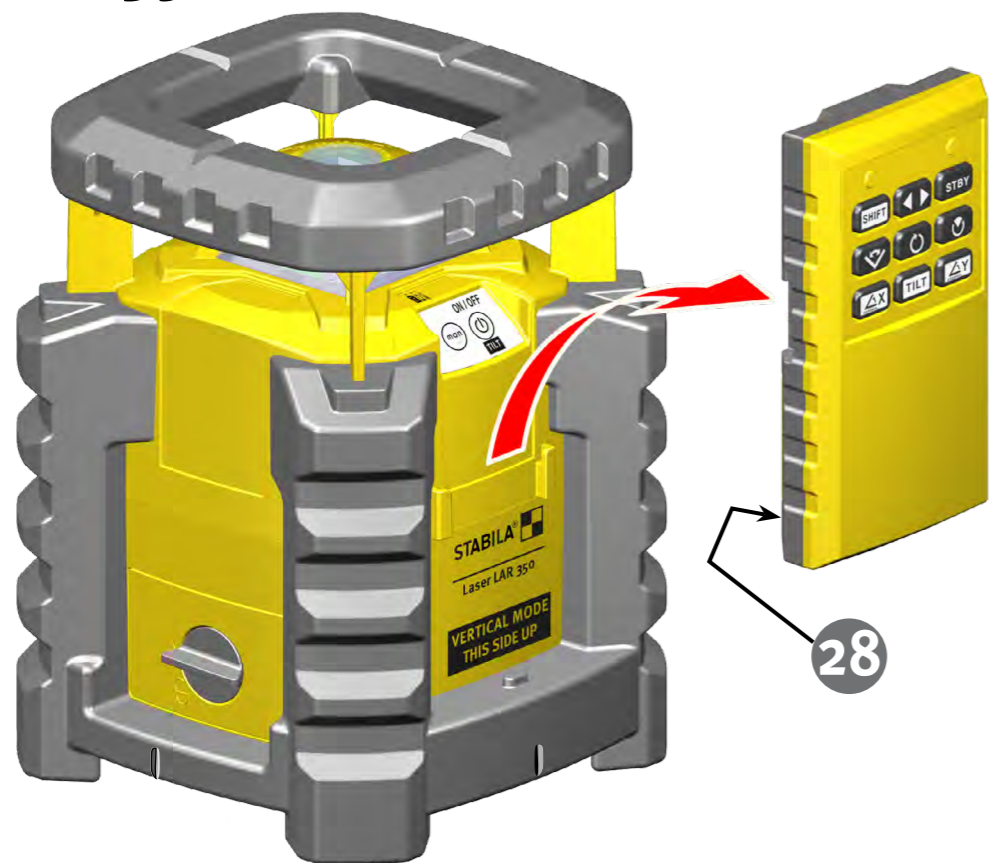
Поставляемые с приборами очки STABILA для лучшего видения лазерных лучей не являются защитными очками. Они позволяют лучше видеть лазерные лучи.

- Не направляйте лазерные лучи непосредственно на людей.
- Не ослепляйте лучами людей!
- Не допускайте попадания прибора в руки детей!
- При использовании других, не указанных здесь приспособлений для обслуживания и юстировки или рабочих методов, может образоваться опасное излучение!
- Манипуляции с прибором или внесение в него изменений не допускаются.
- Падение и сильная тряска прибора может привести к нарушению его работы!
- Каждый раз перед началом работ, в особенности, если прибор подвергался сильной тряске, проводите проверку функционирования и точности показаний прибора.
- Запрещено использовать прибор во взрывоопасных зонах и агрессивной среде!
- Не выбрасывайте батареи и прибор в бытовой мусор!
- Сохраните данную инструкции по эксплуатации и передавайте ее вместе с лазерным прибором.




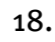
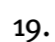









4.1. Элементы прибора

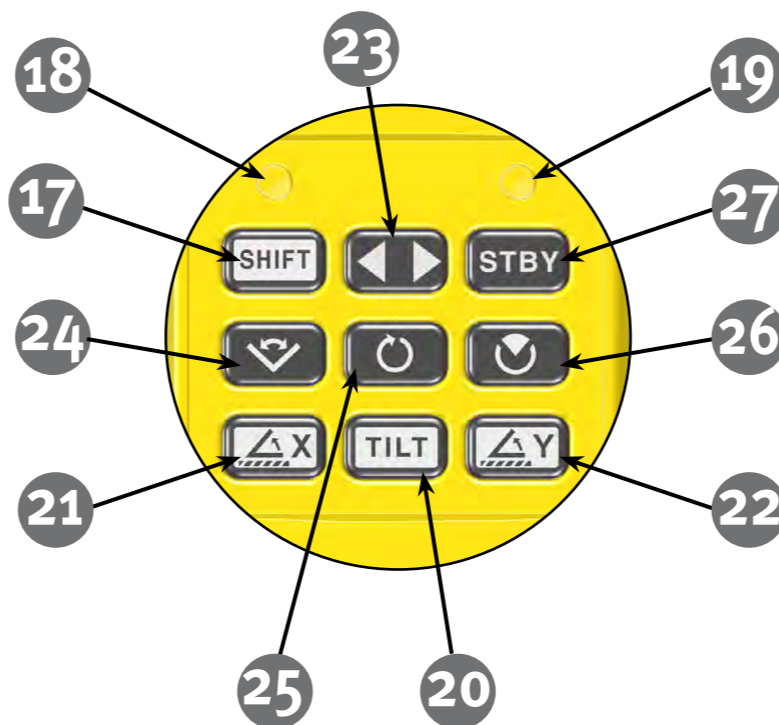
1. Выходное отверстие: точечный лазер/луч отвеса
2. Выходное отверстие: ротационный лазерный луч
3. Кнопка: ВКЛ./ВЫКЛ./TILT
4. Кнопка: ручной режим ВКЛ./ВЫКЛ.
5. Белый светодиод: функция Tilt
6. Желтый светодиод: низкий уровень заряда батарей
7. Красный светодиод: превышение температуры
8. Синий светодиод: ось X лазерной плоскости/
индикация функции TILT + ручной режим
9. Зеленый светодиод: ось Y лазерной плоскости/
индикация функции TILT + ручной режим
10. Крышка отсека для батарей
11. Резьба для штатива 5/8"
12. Крепежный кронштейн
13. Отметки для наводки
14. Отметки для функции отвеса
15. Ножки для нивелирования по вертикали
16. Корпус
— Защита от пыли и воды (IP65)
xx Серийный номер

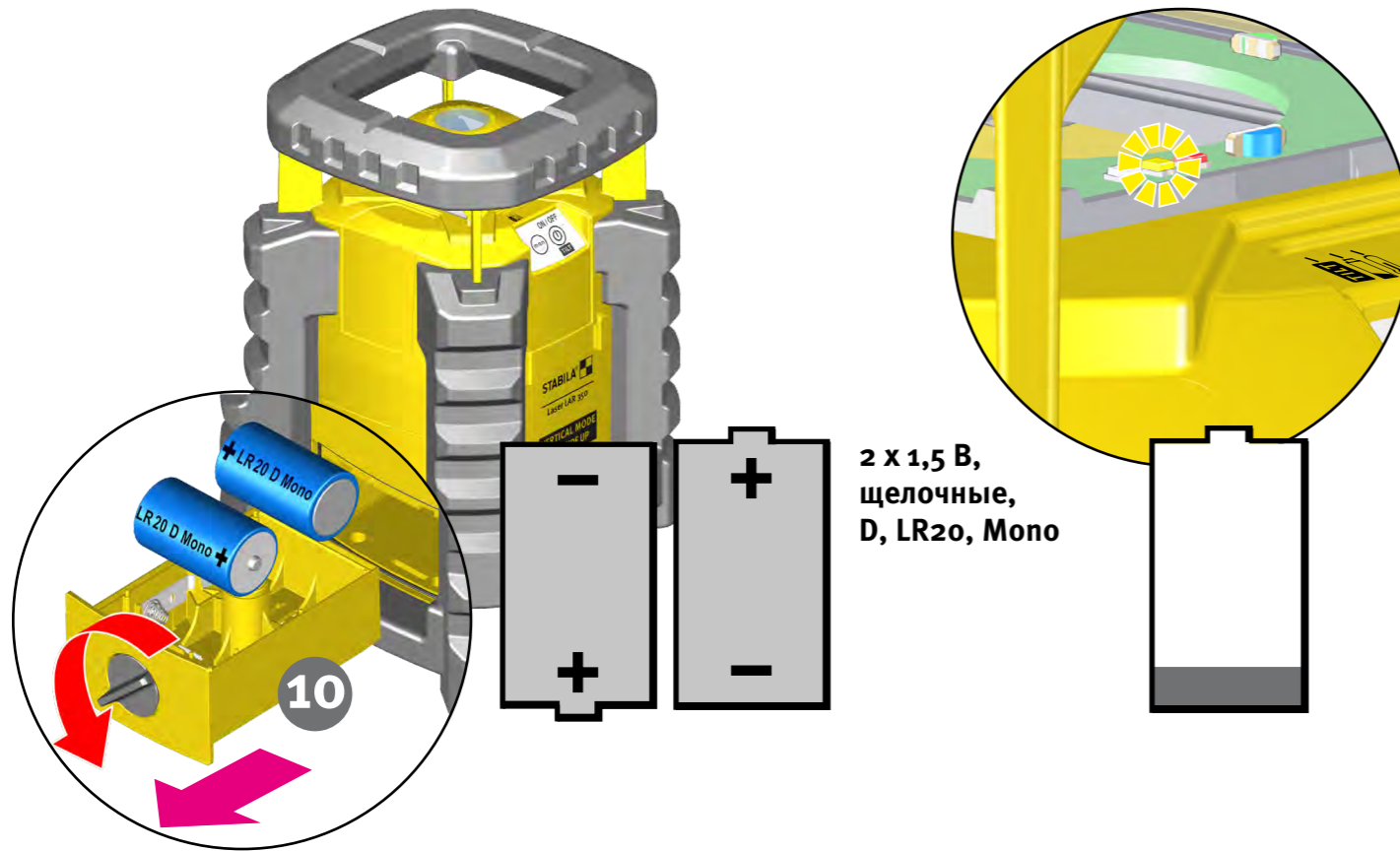


4.2. Элементы прибора для дистанционного управления

Пульт дистанционного управления

-  17. SHIFT
-  18. Светодиодная индикация для кнопки SHIFT
-  19. Светодиодная индикация для режима отправки
-  20. TILT
-  21. Ось X лазерной плоскости
-  22. Ось Y лазерной плоскости
-  23. Положение
-  24. Режим сканирования
-  25. Скорость вращения
-  26. Секторный режим
-  27. Режим ожидания (Standby)
-  28. Крышка отсека для батарей





5. Установка и замена батарей

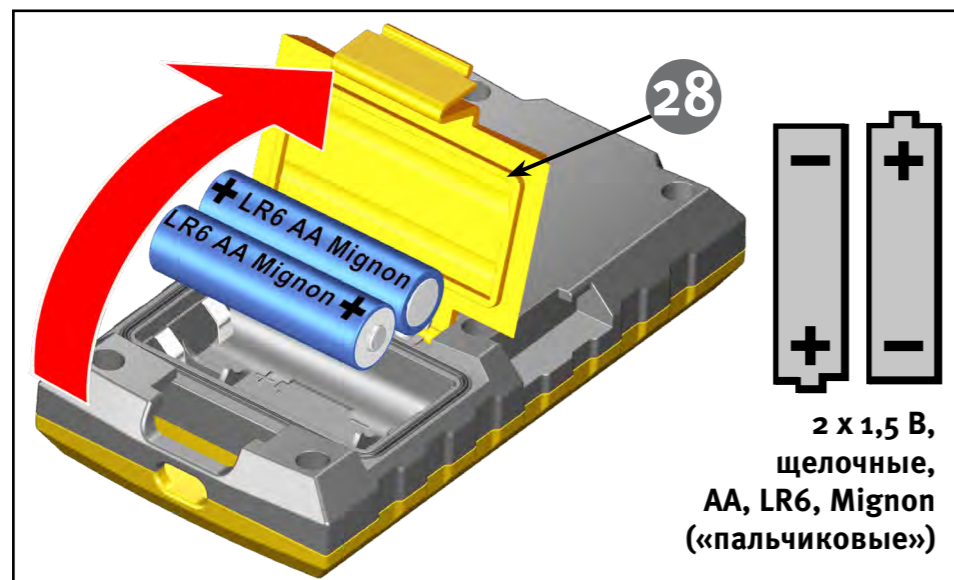
Откройте крышку отсека для батарей (10, 28) в направлении стрелки. Установите новые батареи с учетом символов, представленных в отсеке. Также можно использовать соответствующие аккумуляторы.

Светодиодная индикация

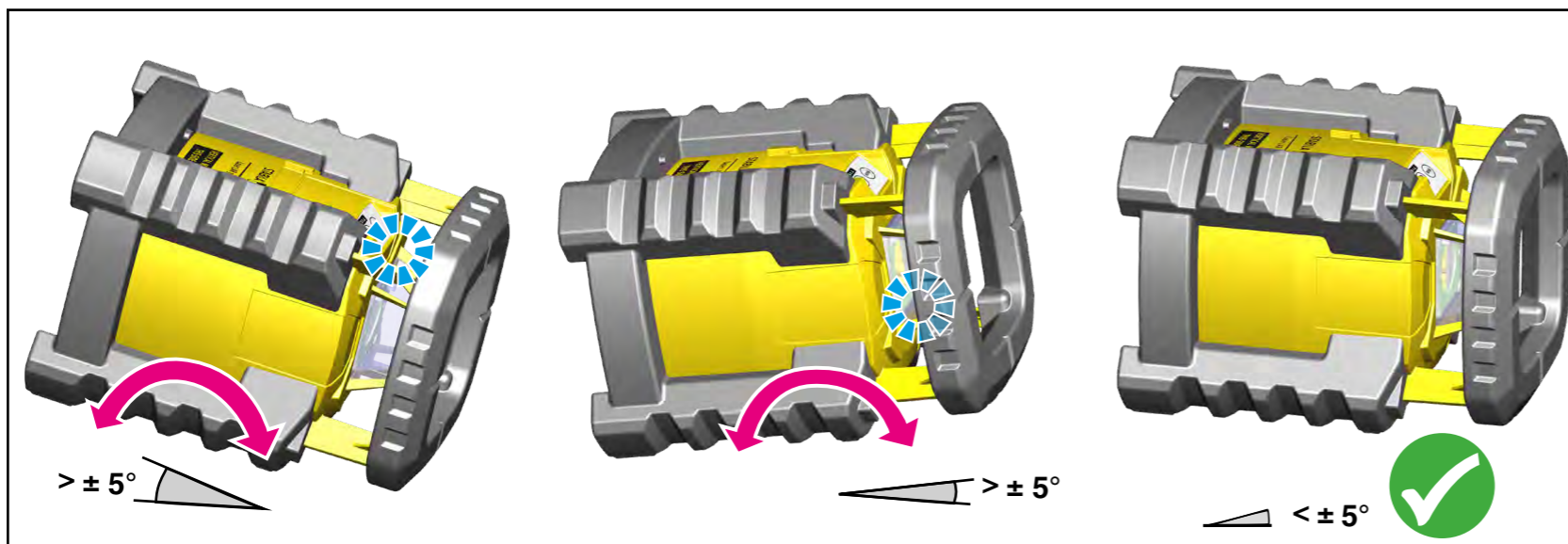
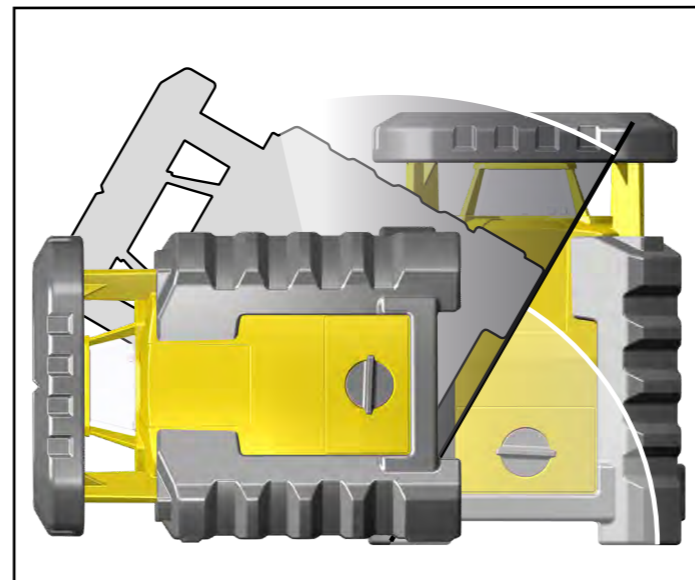
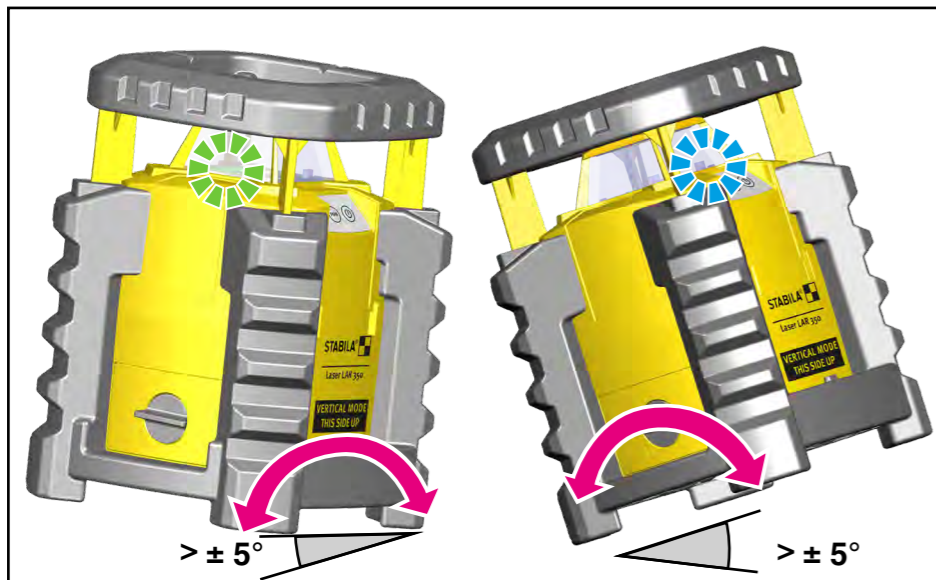
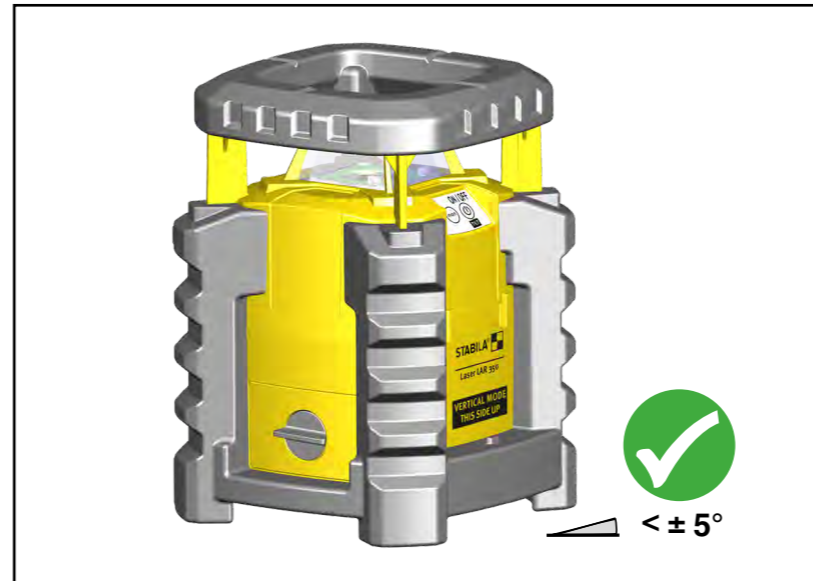
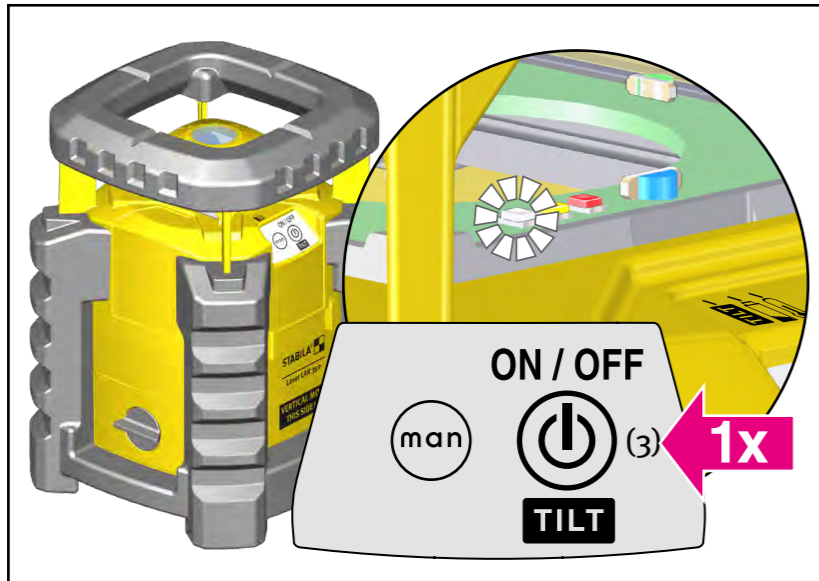
Желтый светодиод (6): низкий уровень заряда батарей
— необходимо установить новые батареи.



Сдайте использованные батареи в соответствующие места сбора. Не выбрасывайте их в бытовой мусор. Если прибор долгое время не используется, извлеките батареи!



6. Ввод в эксплуатацию

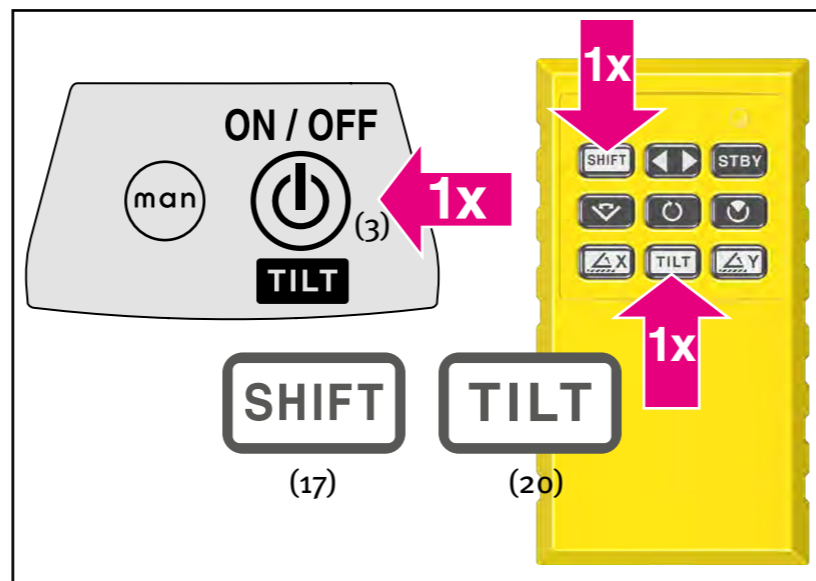
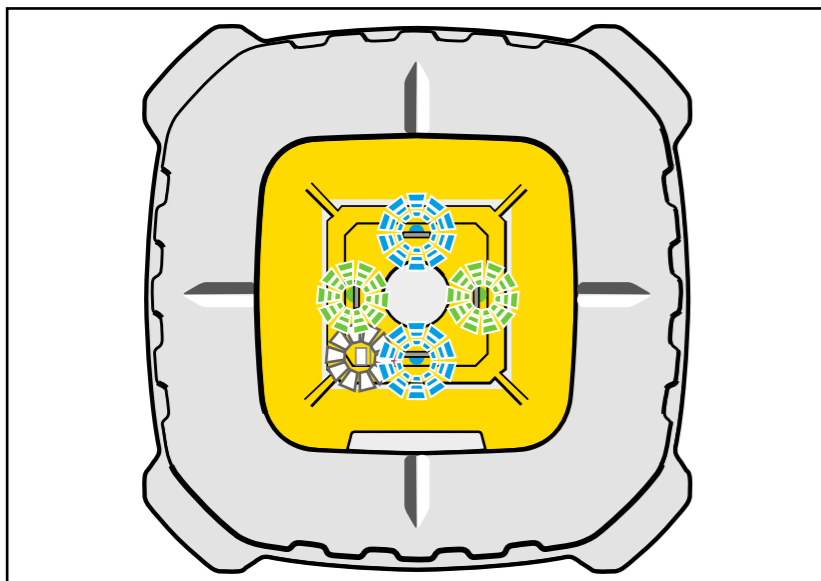


Установите лазерный прибор в рабочее положение (вертикально или горизонтально). Нажмите кнопку (3) для включения прибора (более продолжительное нажатие приводит к его выключению). В режиме «Самонивелирование» лазерный прибор выполняет автоматическое нивелирование. Лазерный луч мигает и (еще) не вращается. Когда нивелирование завершено, лазерный луч светится постоянно и начинает вращаться. В течение 30 секунд еще можно выполнить точную настройку прибора. В это время медленно мигает белый светодиод (5).

При угле наклона $\geq 5^\circ$ лазерный прибор находится вне диапазона самонивелирования и не может выполнять автоматическое нивелирование. Лазер мигает!

По синим и зеленым светодиодам можно определить, какая сторона лазерного прибора расположена слишком высоко. Вручную выровняйте прибор, пока светодиоды не погаснут.

Использование в режиме вертикального измерения прибор распознает автоматически.



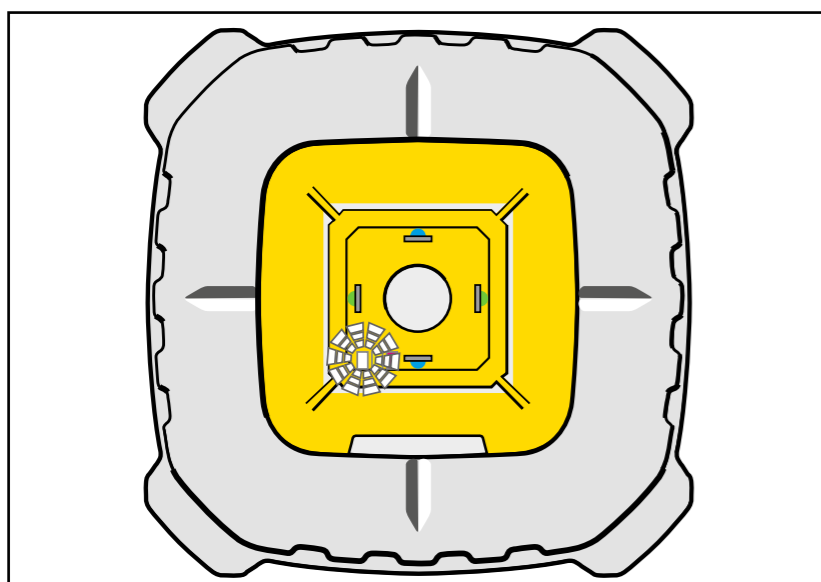
7. Функция Tilt

С помощью функции Tilt прибор предупреждает о возникших сбоях. Это позволяет заметить возможные помехи при измерении.

Если функция Tilt активирована, белый светодиод (5) горит постоянно. При помехах, из-за которых могут измениться точное направление и настройка лазерного прибора, вращение лазерного луча прекращается, а синие (8) и зеленые (9) светодиоды начинают мигать. Проверьте и при необходимости заново настройте лазерный прибор.

Срабатывание функции Tilt необходимо подтвердить нажатием кнопки (3) или кнопок (17 + 20) на пульте дистанционного управления. Только после этого можно продолжать работу.

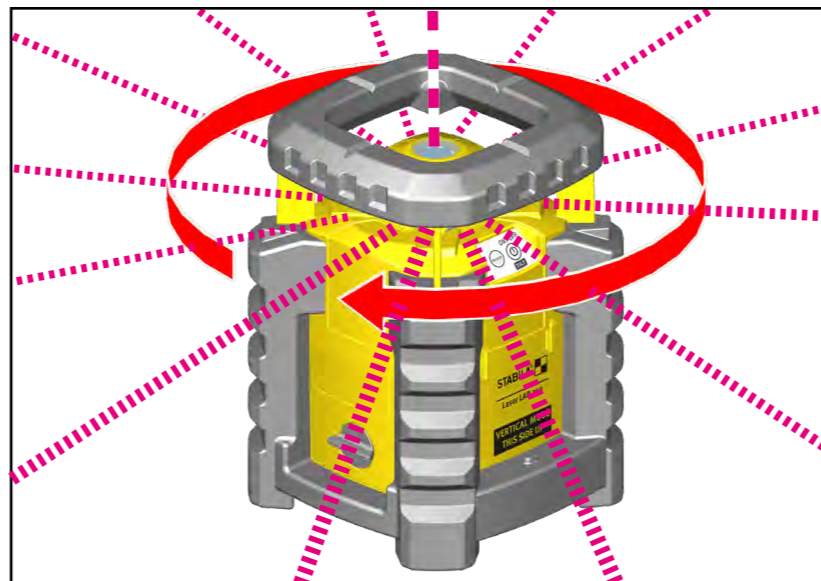
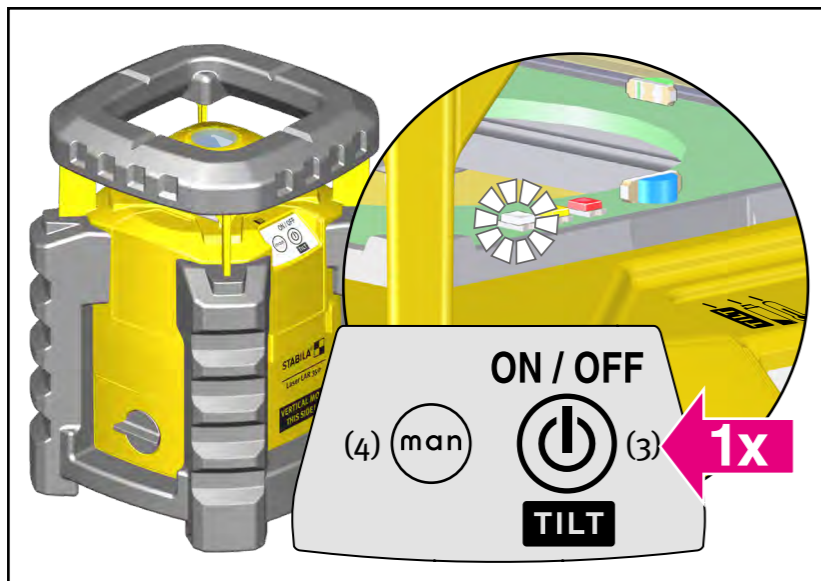
Функцию Tilt можно включить или выключить в любом режиме (однократным нажатием кнопки 3). При включении лазерного прибора (кнопка 3) всегда активируется режим Tilt.



Деактивированная функция Tilt



Если функция Tilt деактивирована (белый светодиод мигает), при помехах предупреждения о возможных изменениях настроек не выдаются! В автоматическом режиме прибор сразу выполняет повторное нивелирование.



8.1. Автоматический режим с функцией Tilt

Данный режим всегда активируется после включения прибора (кнопка 3). Нажмите кнопки 3, 4 или кнопки на пульте дистанционного управления, чтобы настроить другие режимы работы.

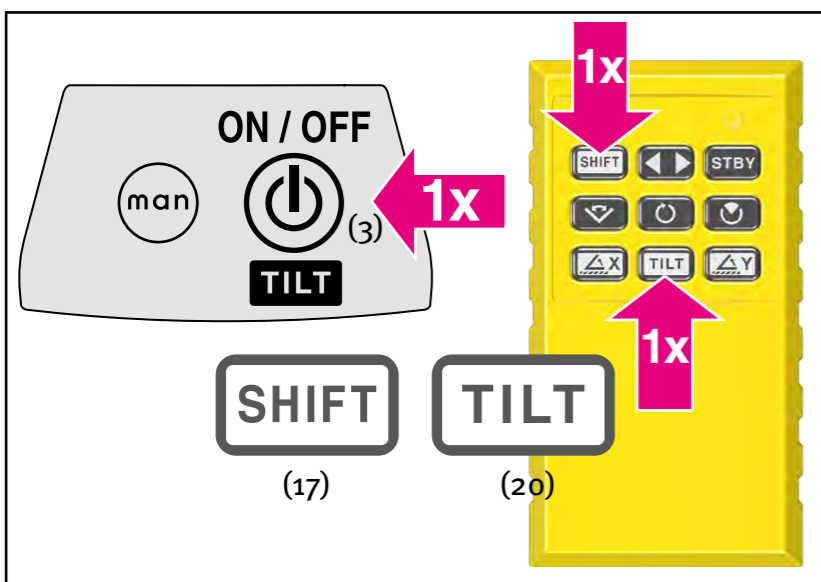
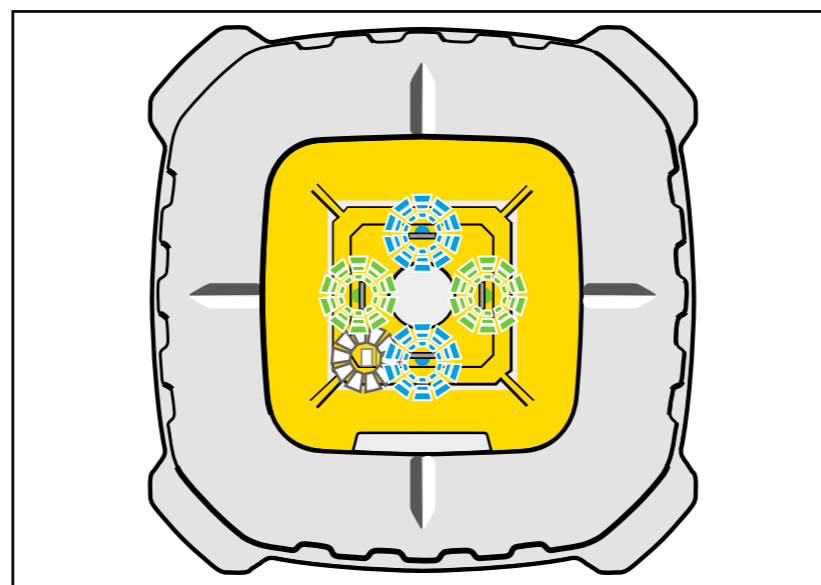
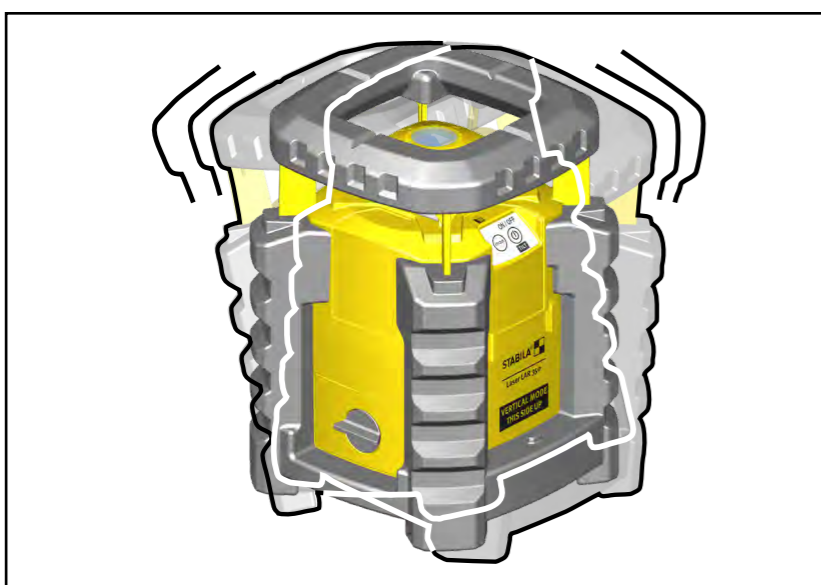
В автоматическом режиме лазерный прибор автоматически выполняет нивелирование. Установите лазерный прибор в рабочее положение (вертикально или горизонтально). Нажмите кнопку (3) для включения прибора. Прибор LAR 350 включится в режиме «Автоматический режим с функцией Tilt».

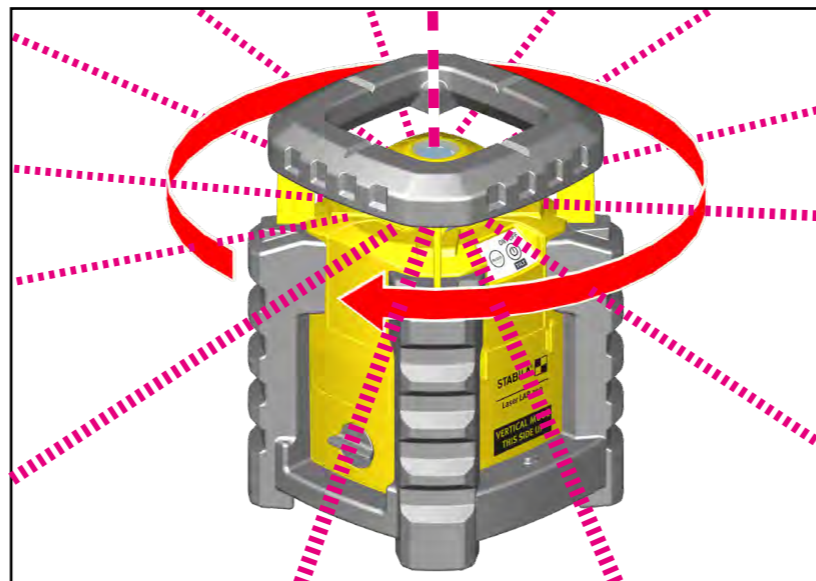
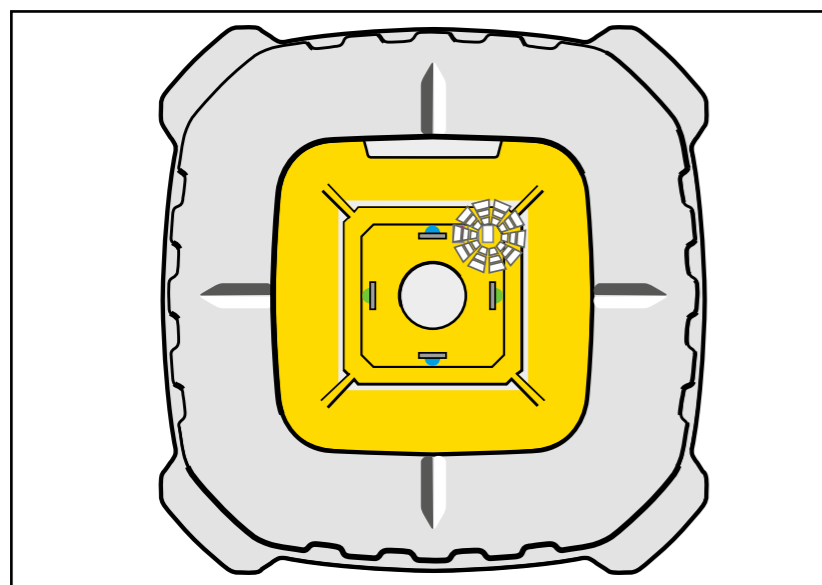
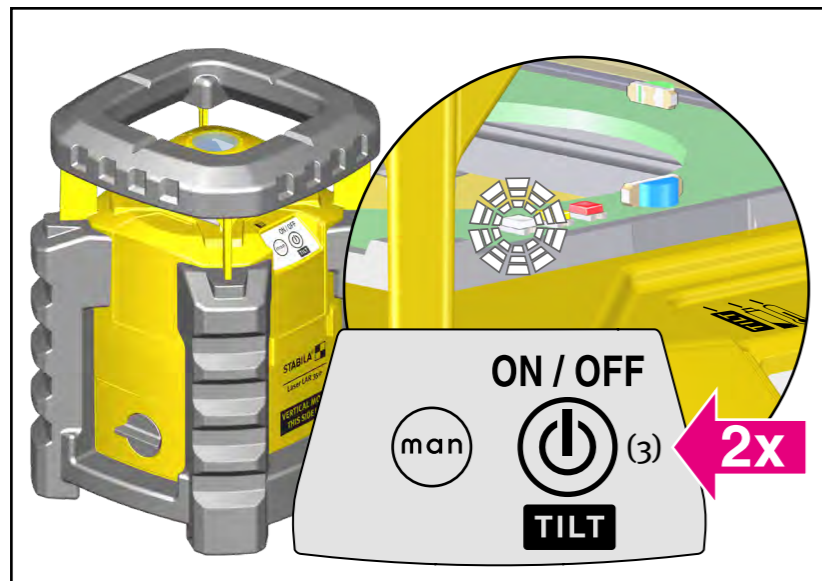
Автоматически запустится процесс нивелирования. Когда нивелирование завершено, лазерный луч светится постоянно и начинает вращаться. В течение 30 секунд еще можно выполнить точную настройку прибора. В это время медленно мигает белый светодиод (5).

Если функция Tilt активирована, белый светодиод (5) горит постоянно. При помехах, из-за которых могут измениться точное направление и настройка лазерного прибора, вращение лазерного луча прекращается, а синие (8) и зеленые (9) светодиоды начинают мигать. Проверьте и при необходимости заново настройте лазерный прибор.

Срабатывание функции Tilt необходимо подтвердить нажатием кнопки (3) или кнопок (17 + 20) на пульте дистанционного управления. Только после этого можно продолжать работу.

В условиях работы, при которых могут возникать помехи (например, на вибрирующем основании), рекомендуется использовать настройку «Автоматический режим с последующим нивелированием».





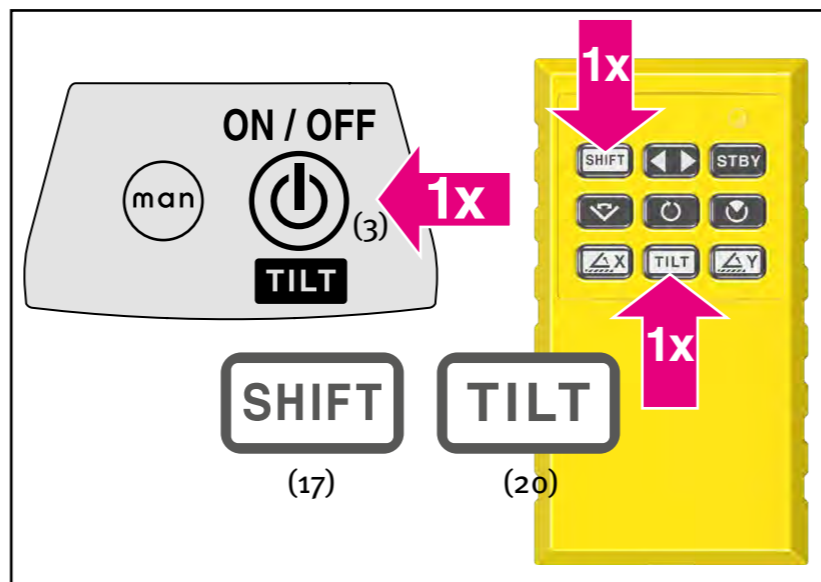
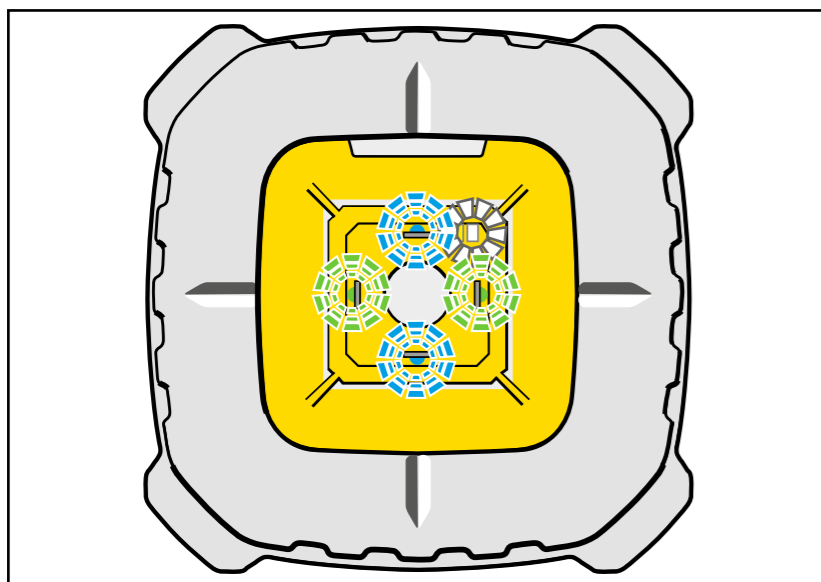
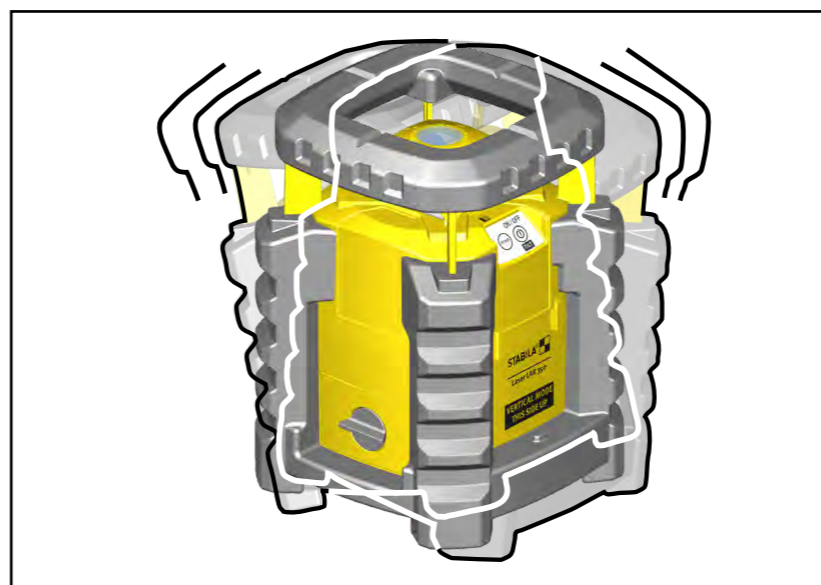
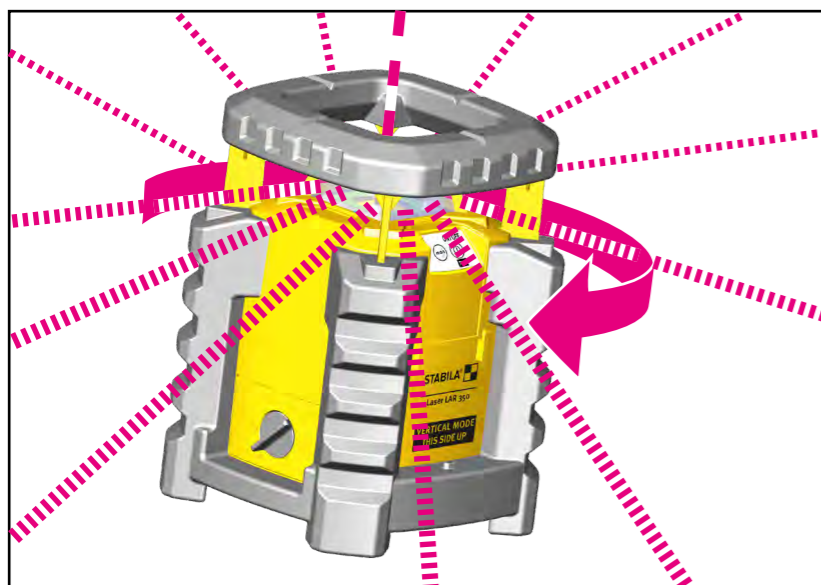
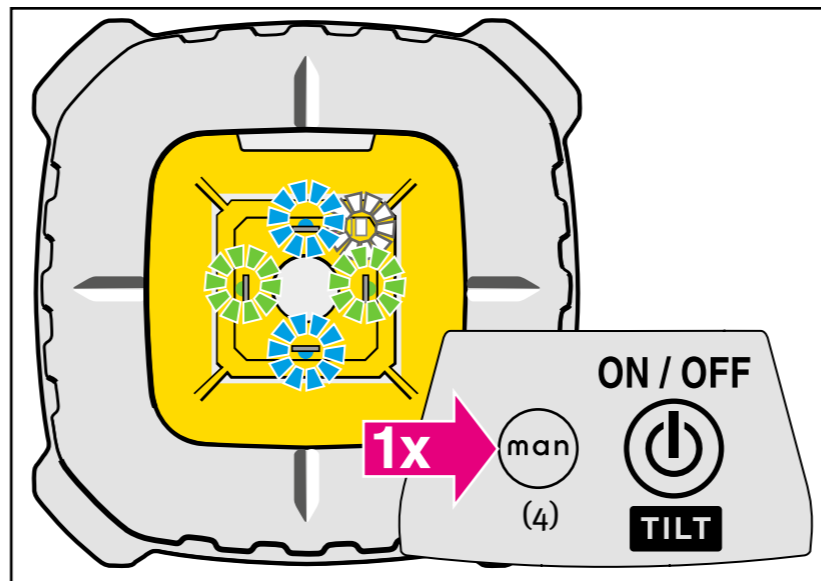
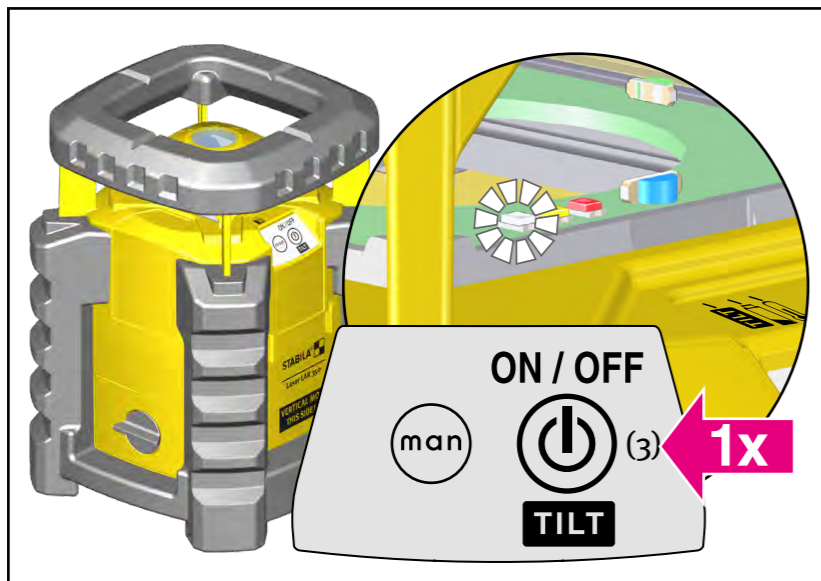
8.2. Автоматический режим с последующим нивелированием

При некоторых условиях работы (например, вибрациях или колебаниях основания) функция Tilt является помехой для измерения. С помощью функции последующего автоматического нивелирования прибор автоматически устраняет искажения, возникающие при таких помехах.

Дважды нажмите кнопку (3) для включения прибора и деактивирования функции Tilt. Белый светодиод (5) замигает. После того как прибор завершит нивелирование, лазерный луч начинает вращаться.

При значительных помехах или сбое настроек вращение лазерного луча прекращается. Лазерный прибор выполняет повторное нивелирование. После нивелирования лазерный луч снова начинает вращаться.

При угле наклона $\geq 5^\circ$ лазерный прибор находится вне диапазона самонивелирования и не может выполнять автоматическое нивелирование. Возможные отклонения от первоначального направления или настройки лазерного прибора не отображаются (-> функция Tilt).



9.1. Ручной режим с функцией Tilt

В ручном режиме плоскости лазера выравниваются вручную. Функции самонивелирования и последующего нивелирования не активированы. Нивелирование не выполняется! Если функция Tilt активирована, прибор реагирует на любые помехи (колебания, вибрации), из-за которых могут измениться точное направление и настройка лазерного прибора.

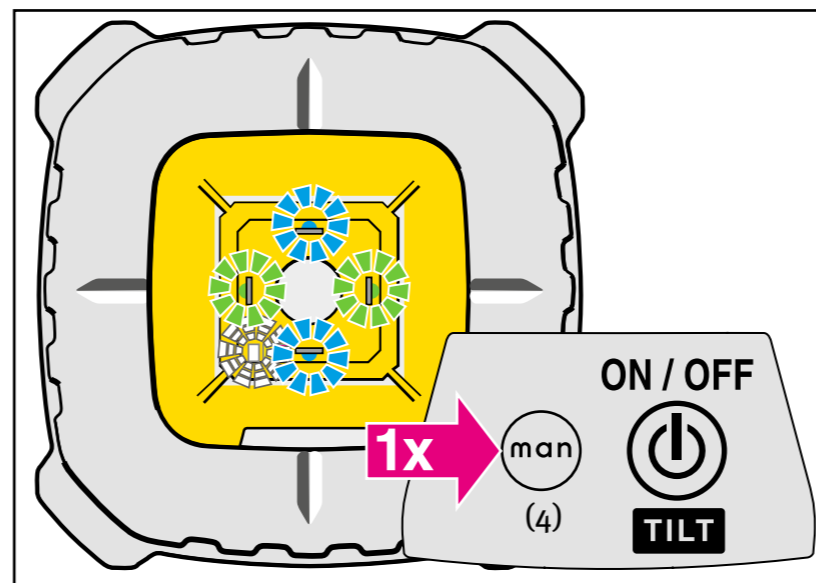
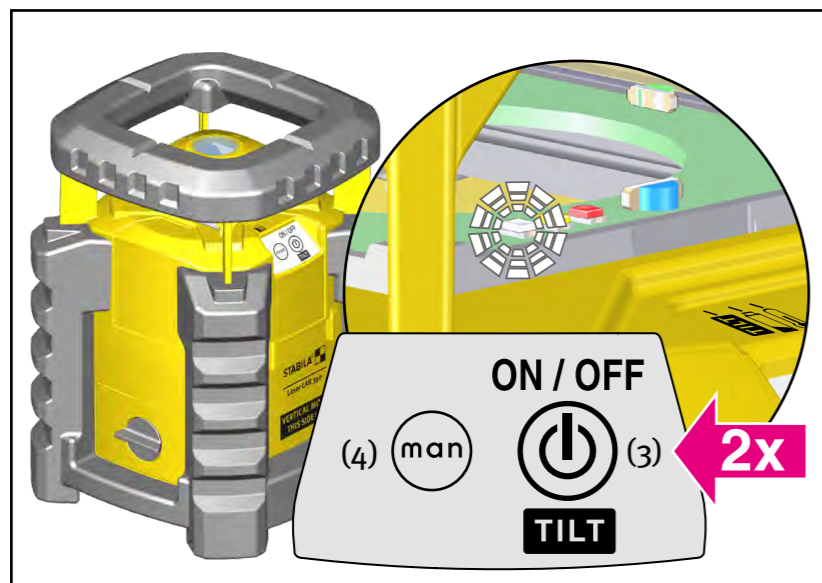
Установите лазерный прибор в рабочее положение (вертикально или горизонтально). Нажмите кнопку (3) для включения прибора в режиме Tilt. Нажмите кнопку (4) для активирования ручного режима. Белый светодиод (5) горит постоянно. Синие (8) и зеленые (9) светодиоды горят постоянно.

Лазерный луч вращается. В течение 30 секунд еще можно выполнить точную настройку прибора. Плоскость лазера можно выровнять с помощью измерений или наводки на имеющиеся опорные точки.

При помехах, из-за которых могут измениться точное направление и настройка лазерного прибора, вращение лазерного луча прекращается, а синие (8) и зеленые (9) светодиоды начинают мигать. Проверьте и при необходимости заново настройте лазерный прибор.

С помощью клина для установки уклона (принадлежность, приобретаемая отдельно) можно легко установить прибор под необходимым углом.

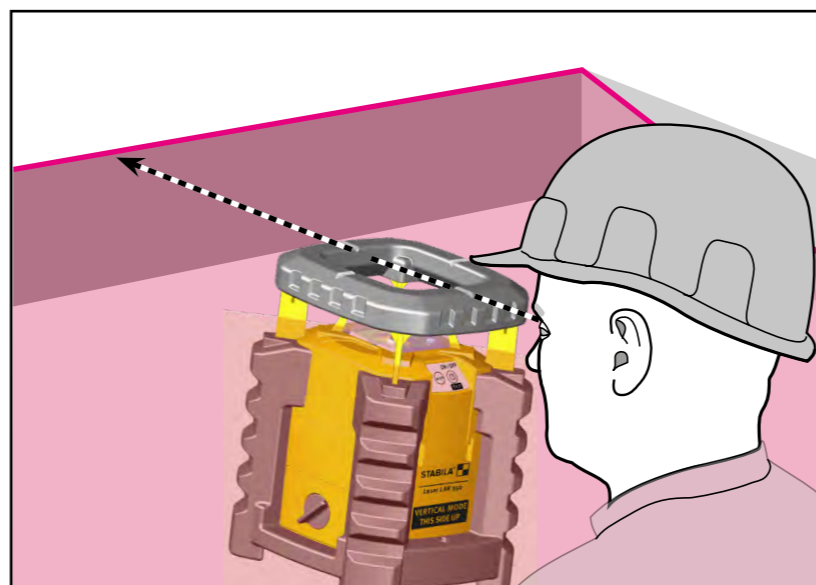
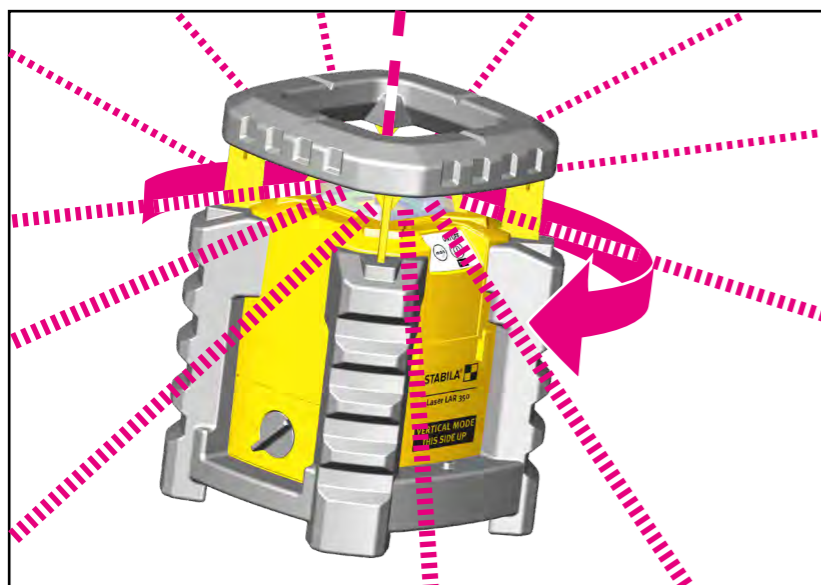
Срабатывание функции Tilt необходимо подтвердить нажатием кнопки (3) или кнопок (17 + 20) на пульте дистанционного управления. Только после этого можно продолжать работу.

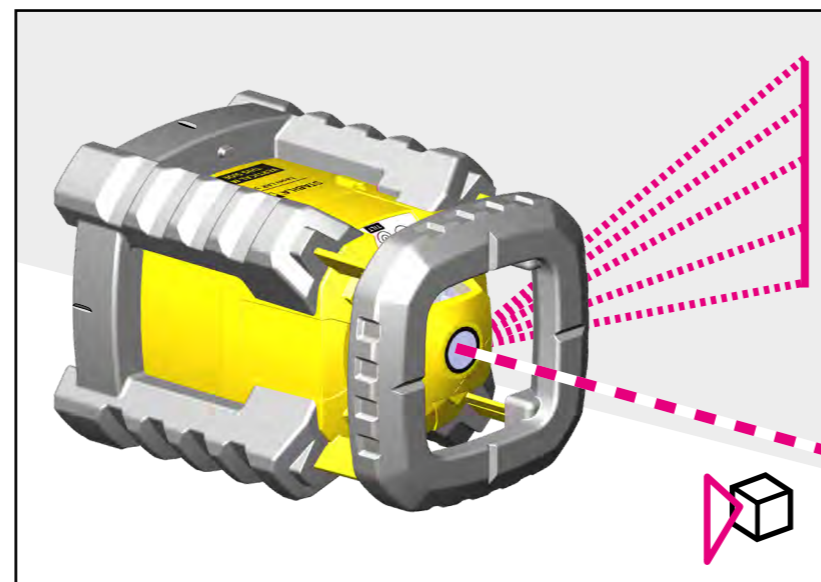
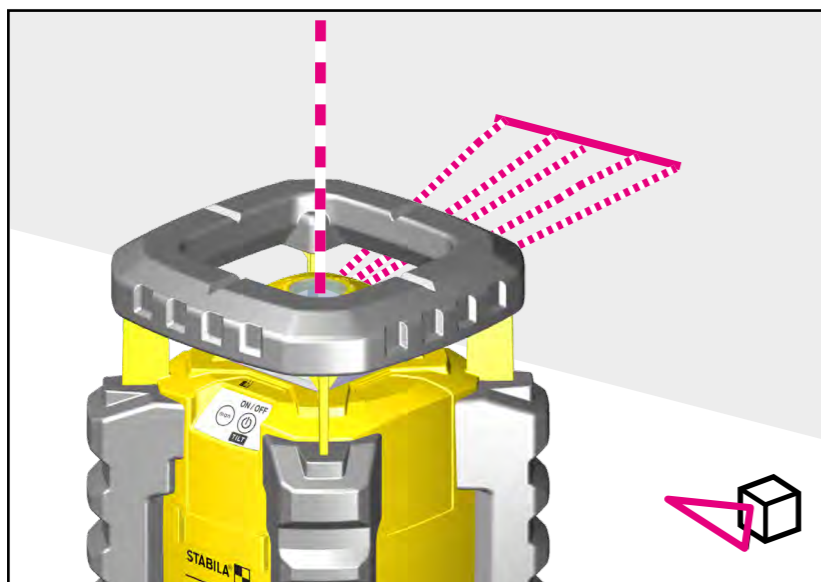
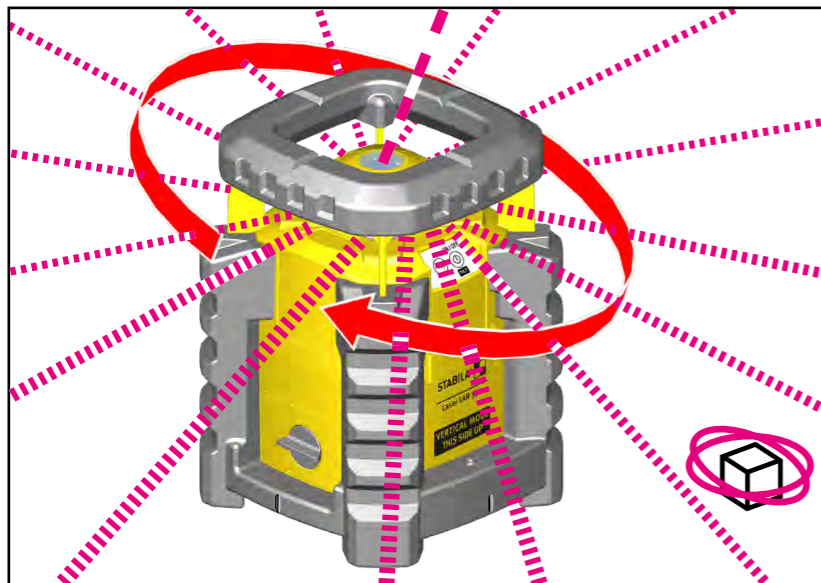
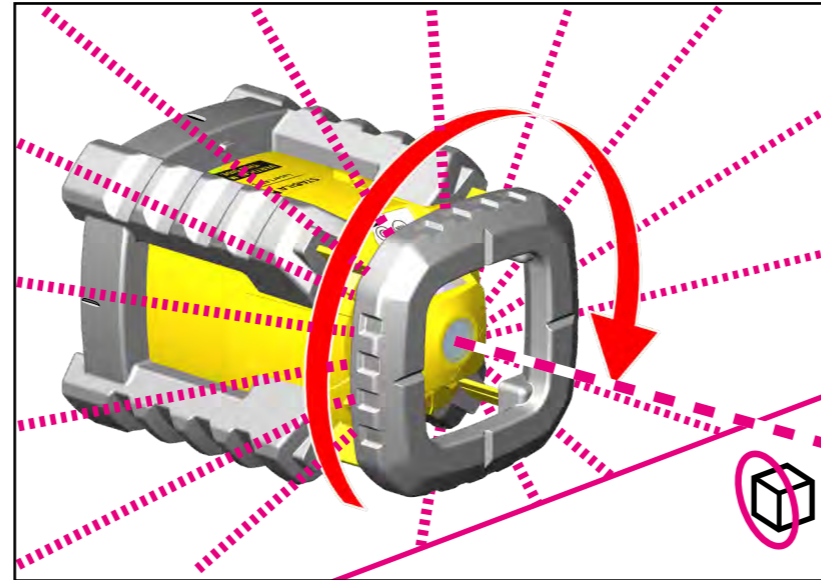
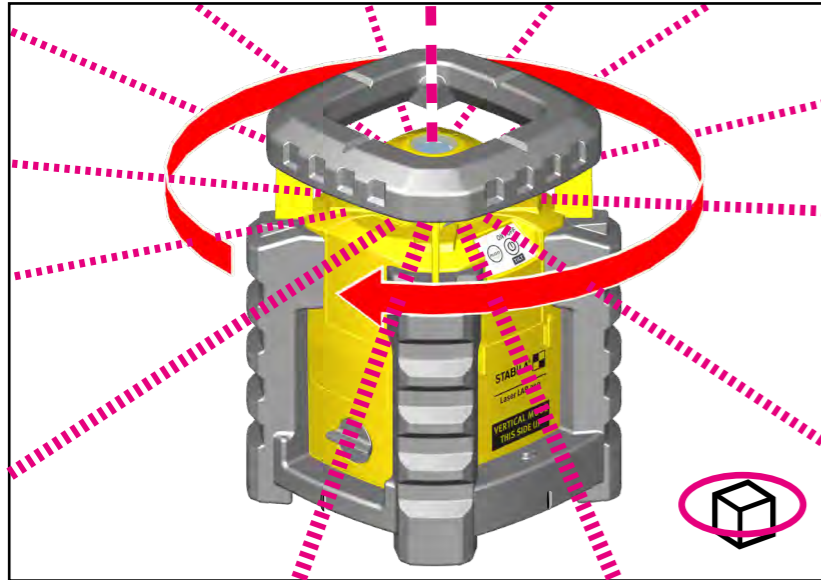


9.2. Ручной режим без функции Tilt

В ручном режиме без функции Tilt автоматический режим, функция Tilt и последующее нивелирование не активированы. Лазерный прибор выравнивается только вручную. Нивелирование не выполняется!


Установите лазерный прибор в рабочее положение (вертикально или горизонтально). Дважды нажмите кнопку (3) для включения прибора и деактивирования функции Tilt. Один раз нажмите кнопку (4) для изменения/активирования ручного режима. Белый светодиод (5) начнет мигать. Синие (8) и зеленые (9) светодиоды горят постоянно. Лазерный луч вращается. Плоскость лазера можно выровнять с помощью измерений или по отметкам для определения направления.







10. Количество функций


Ротационная функция -- > Стр. 15
Лазерный луч вращается на 360° вокруг своей горизонтальной оси.


 По горизонтали

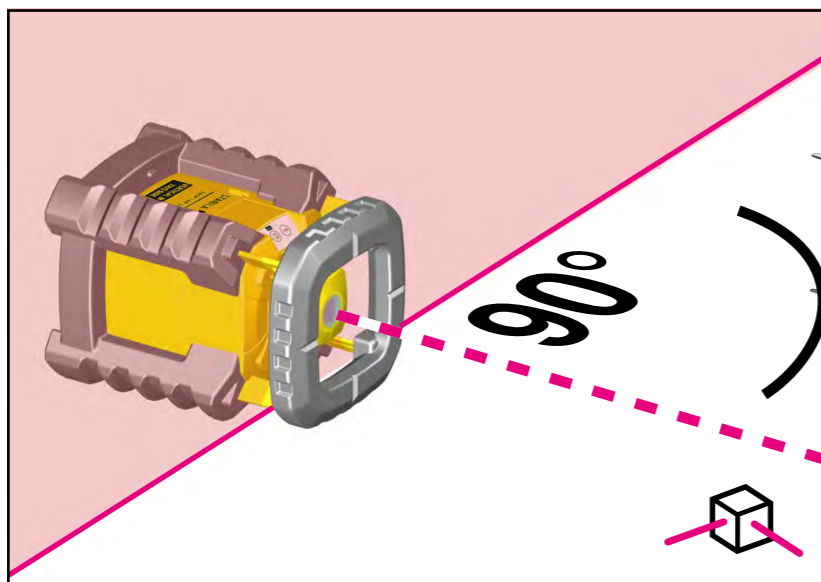
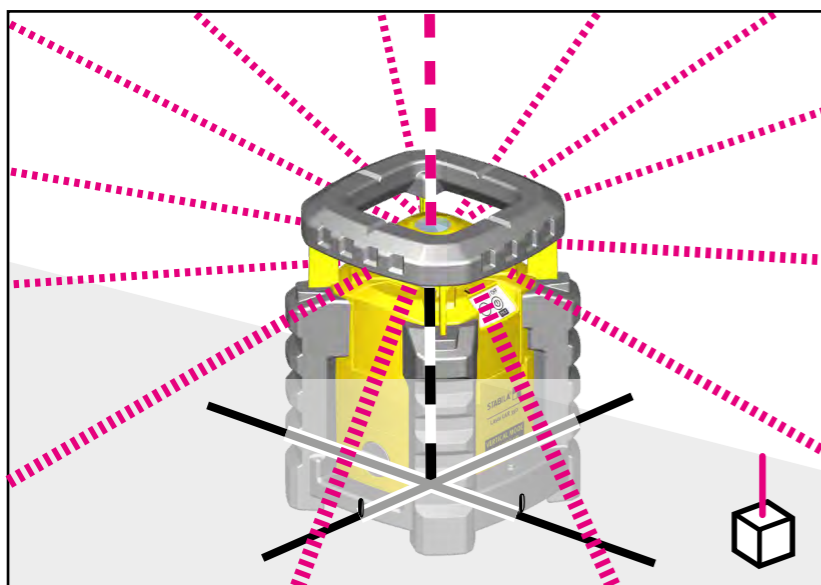
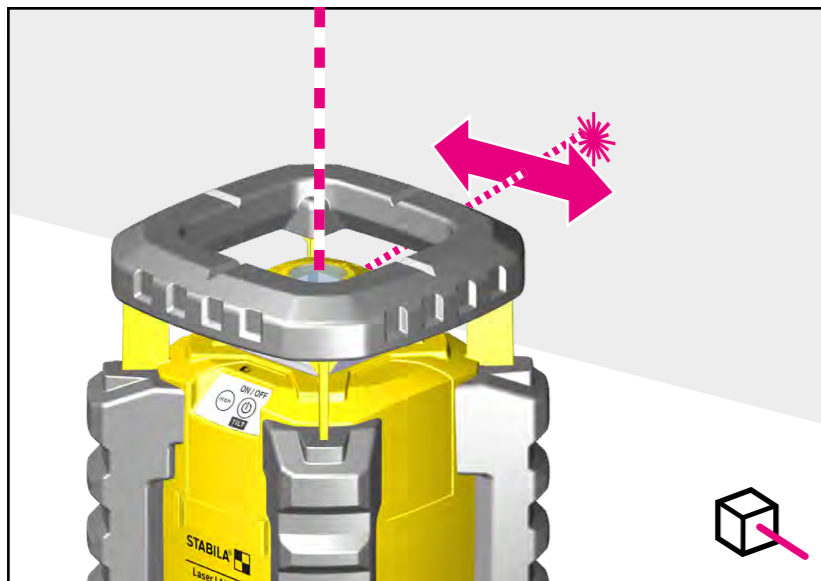
 По вертикали --> Стр. 18

 **Функция наклона** --> Стр. 17 --> Стр. 19
Установка требуемого наклона нивелировочной плоскости
Настройка только с помощью пульта дистанционного управления

Линейная функция в режиме сканирования
--> Стр. 16 --> Стр. 20 --> Стр. 21


 В режиме сканирования лазерный прибор проецирует линии на пол, стены и потолок.

 Настройка только с помощью пульта дистанционного управления




Количество функций


Точечная функция --> Стр. 15

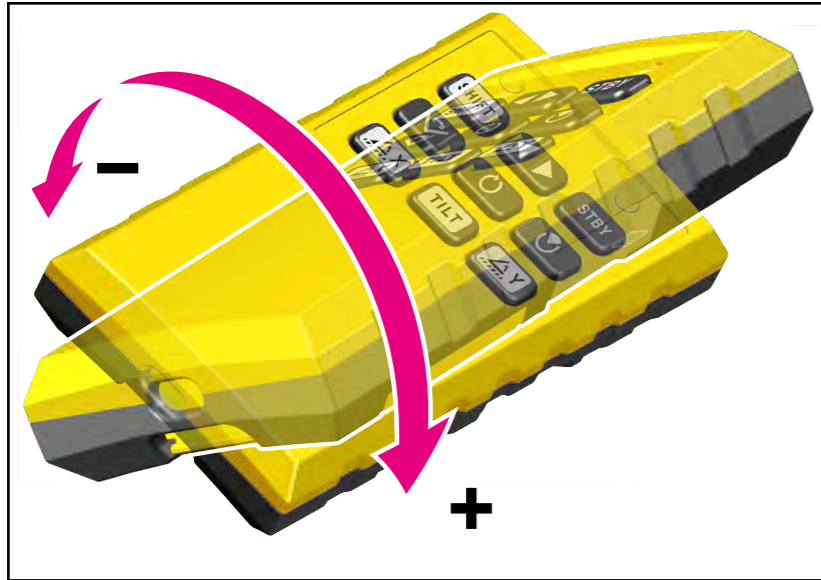
-  Лазерный луч выходит и отображается на соответствующей поверхности в виде точки. Настройка только с помощью пульта дистанционного управления

Функция отвеса

-  Перенос заданной точки с пола на потолок. Чтобы перенести точку отвеса с разметки на полу на потолок, установите лазерный прибор таким образом, чтобы его четыре отметки (14) точно совпали с разметкой в виде креста. Точка пересечения линий креста должна совпадать с точкой лазерного отвеса. Точный результат можно получить только в автоматическом режиме при измерении на ровной поверхности.

Прямой угол (90°)

-  В режиме вертикального измерения точечный лазер и вращающаяся плоскость образуют угол 90°. Это позволяет размечать прямые углы.



-  17. SHIFT
- 18. Светодиодная индикация для кнопки SHIFT
- 19. Светодиодная индикация для режима отправки
-  20. TILT
-  21. Ось X лазерной плоскости
-  22. Ось Y лазерной плоскости
-  23. Положение
-  24. Режим сканирования
-  25. Скорость вращения
-  26. Секторный режим
-  27. Режим ожидания (Standby)

11. Пульт дистанционного управления

Прибор LAR 350 оснащен инновационной системой дистанционного управления. Данная интеллектуальная система позволяет управлять разнообразными функциями и настраивать прибор. При нажатии соответствующей кнопки и одновременном поворачивании рукой пульта дистанционного управления синхронно выполняется настройка прибора. Точная поэтапная настройка производится за счет краткого нажатия кнопок в определенном положении руки.

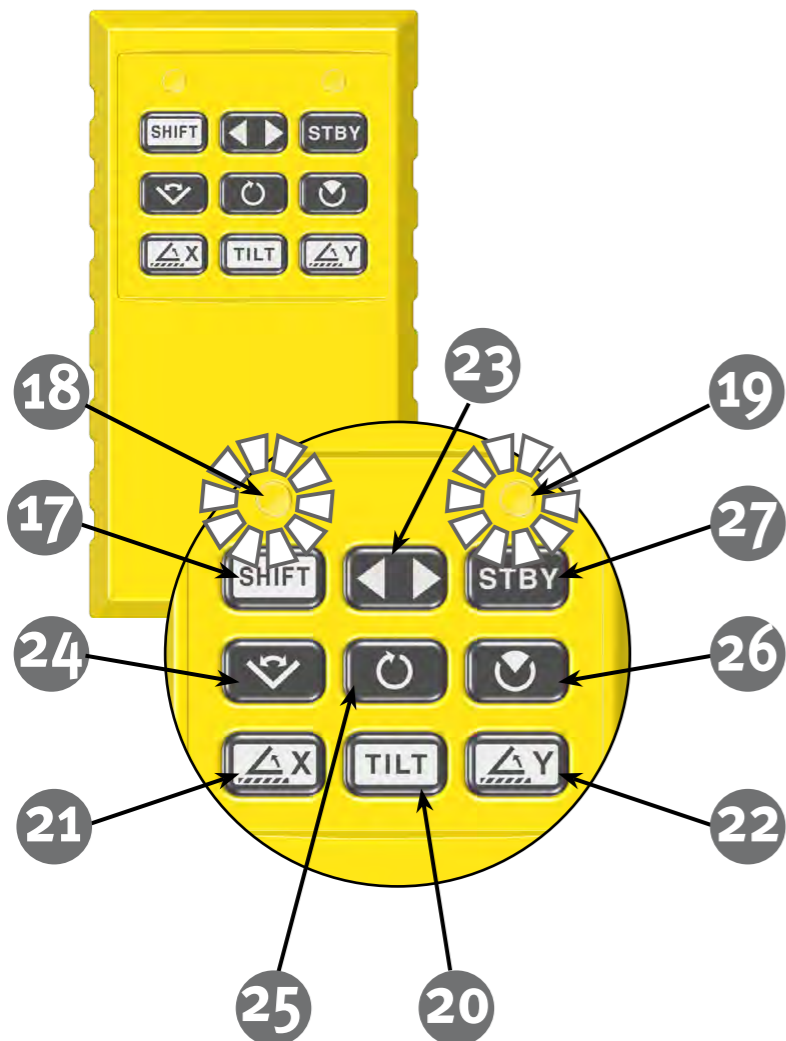
--> Кнопки 21, 22, 23, 24, 25, 26

Скорость настройки зависит от угла поворачивания пульта дистанционного управления.

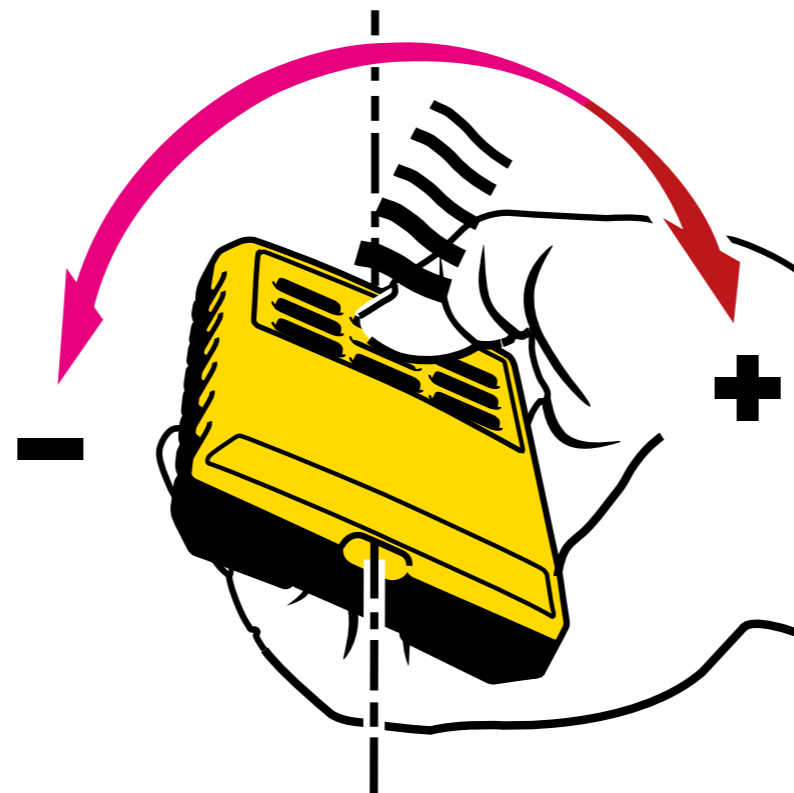
Для активирования функций выделенных кнопок (20, 21, 22) сначала нажмите кнопку Shift (17).

При активировании функции Shift (кнопка 17) загорается светодиод (18), который автоматически отключается через 30 секунд бездействия.

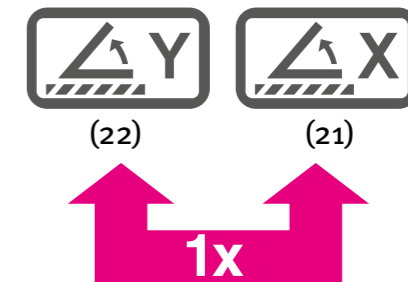
Светодиод (19) сигнализирует о функции отправки.



Чувствительность настройки максимальна, когда пульт поворачивается вокруг продольной оси при горизонтальном положении в руке.



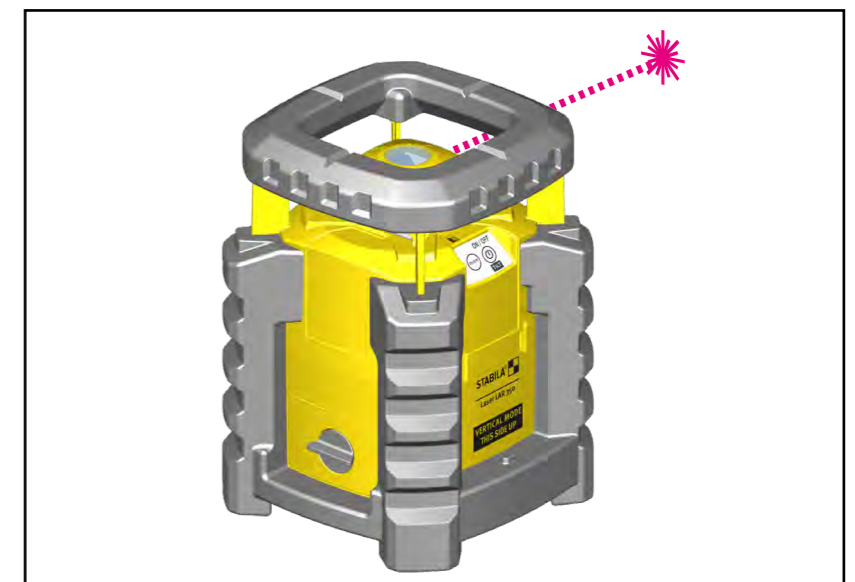
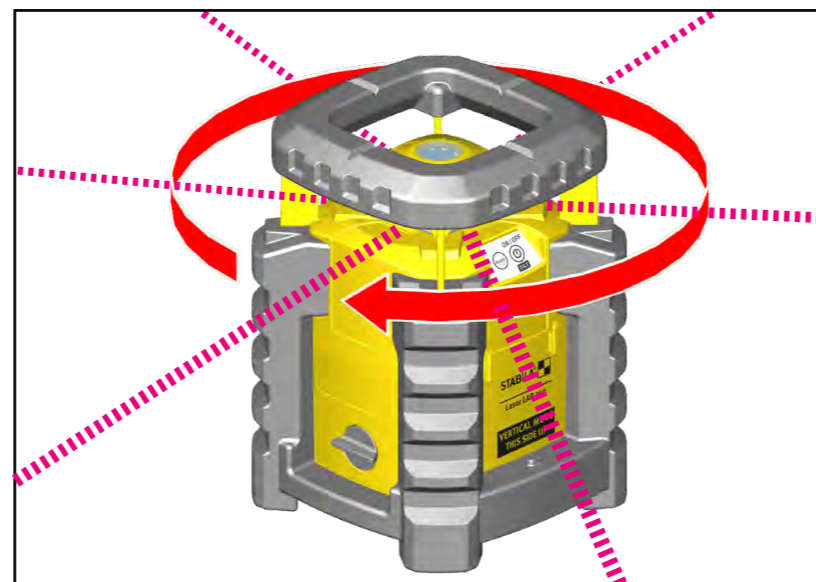
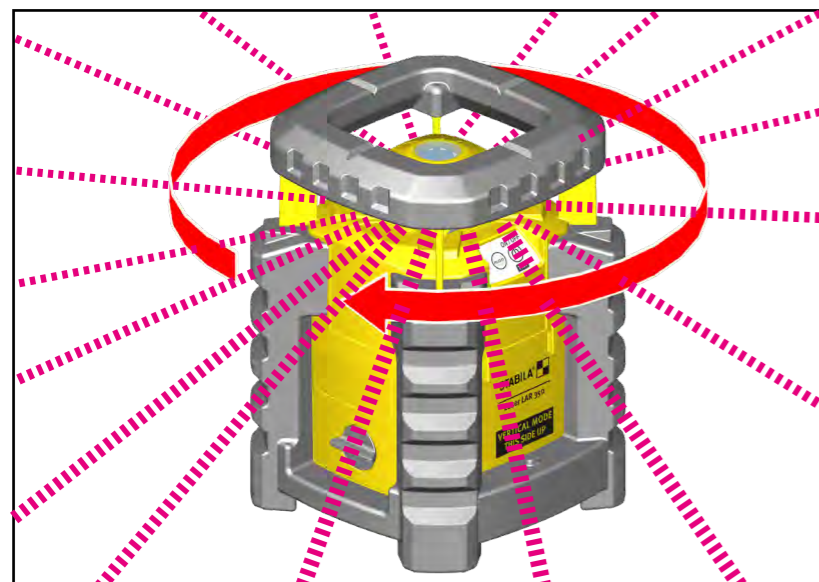
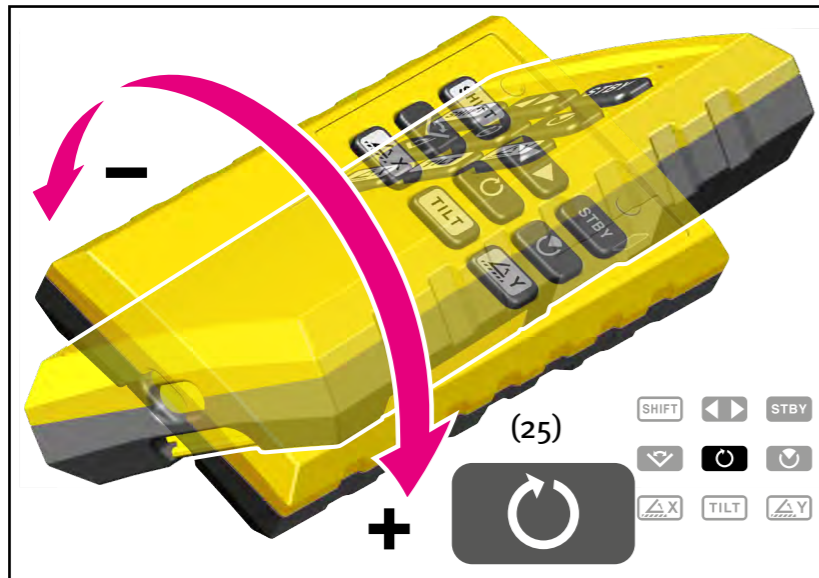
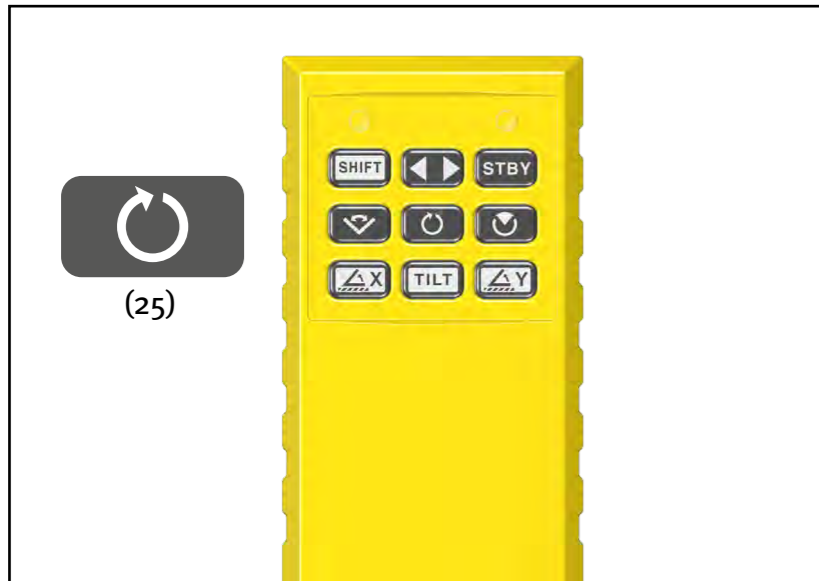
Пульт дистанционного управления можно настроить на симметричное срабатывание прибора в направлении + и -. Для этого положите пульт на горизонтальную поверхность, одновременно нажмите и удерживайте кнопки (21) и (22), пока мигает светодиод (19).

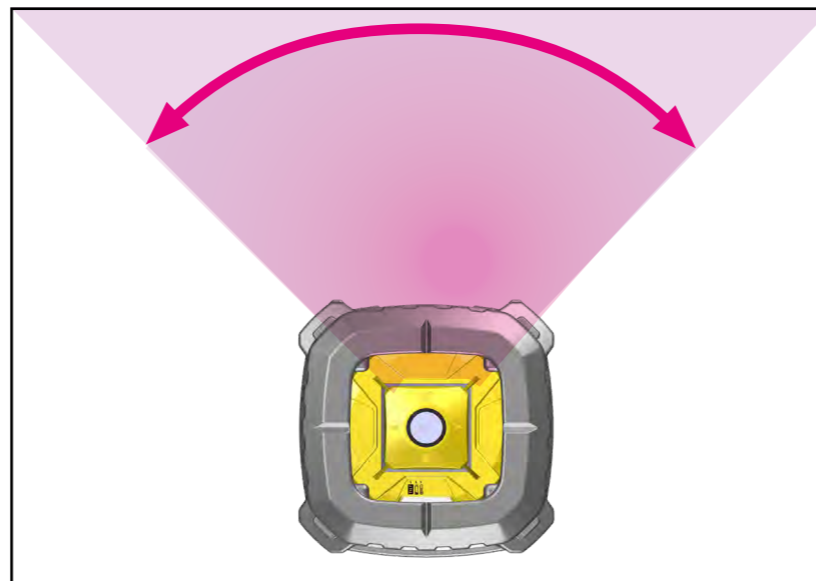
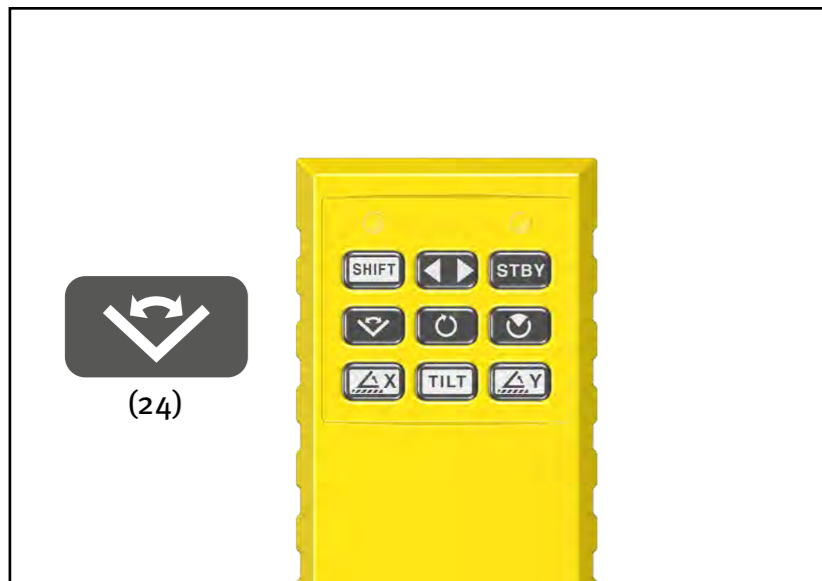


12. Настройка и применение

13. Функция вращения и скорость вращения

Функцию вращения можно настроить при вводе прибора в эксплуатацию или позже с помощью кнопки (25). В режиме вращения лазерный луч вращается. При нажатии кнопки (25) и одновременном поворачивании пульта дистанционного управления скорость вращения плавно увеличивается или уменьшается вплоть до полной остановки (0 = точечная функция). Тем самым улучшается видимость луча.

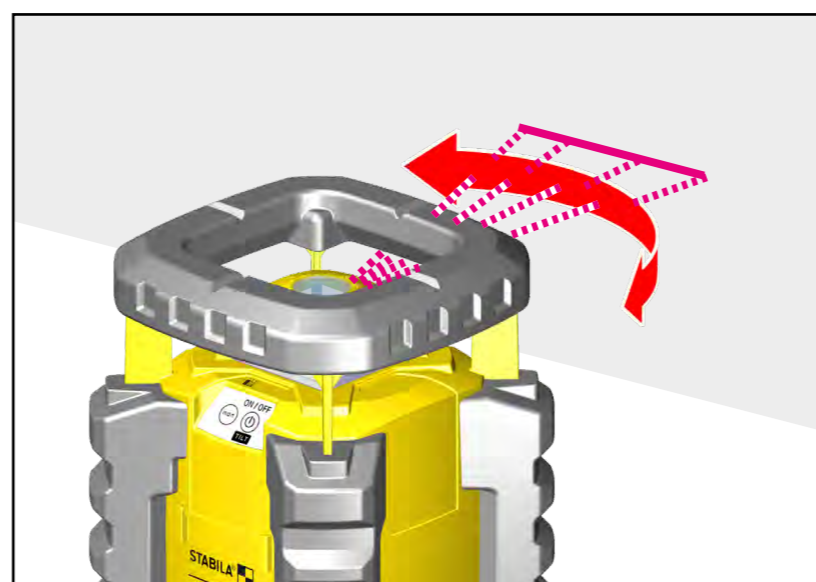
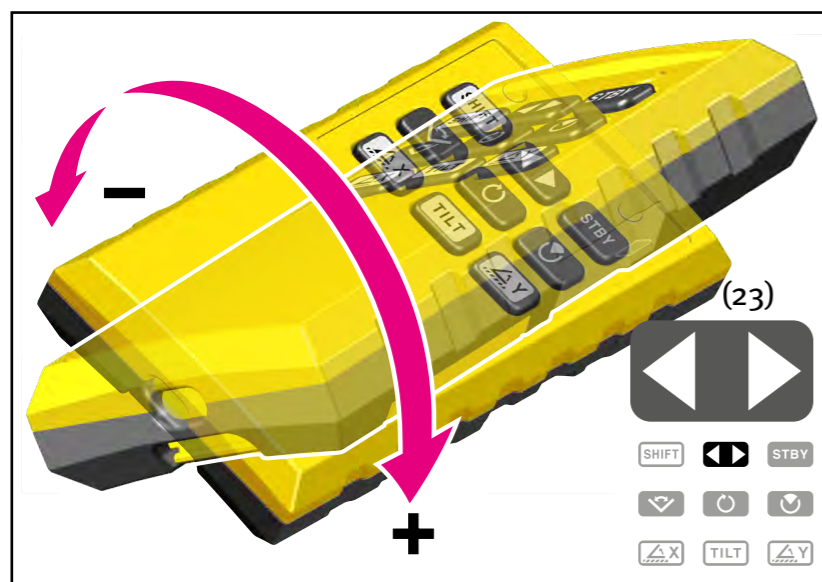
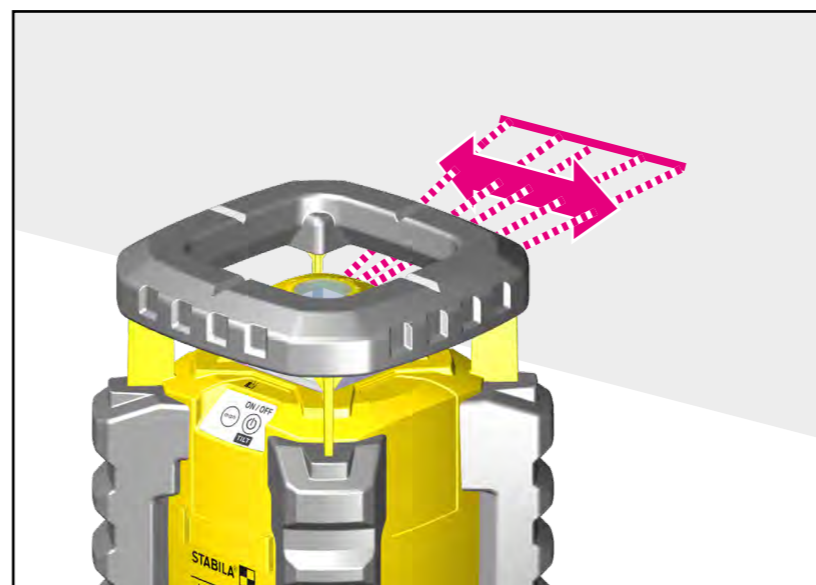
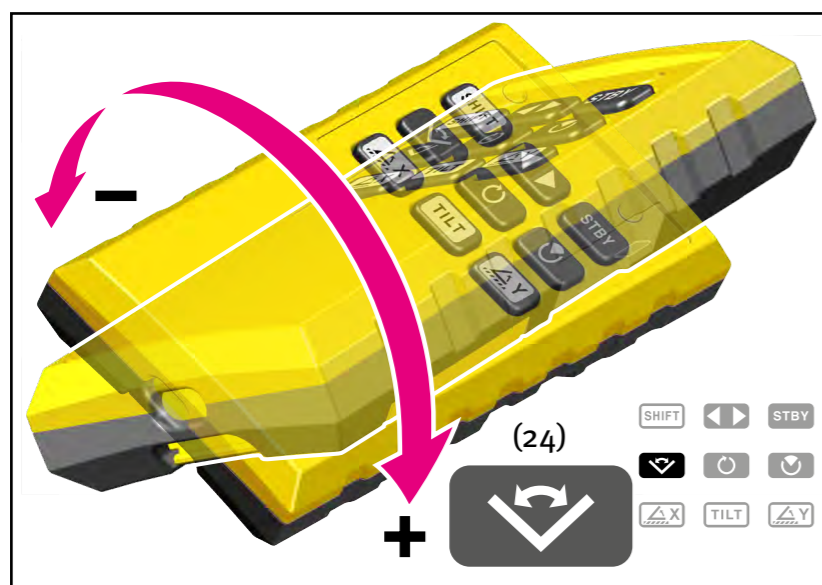


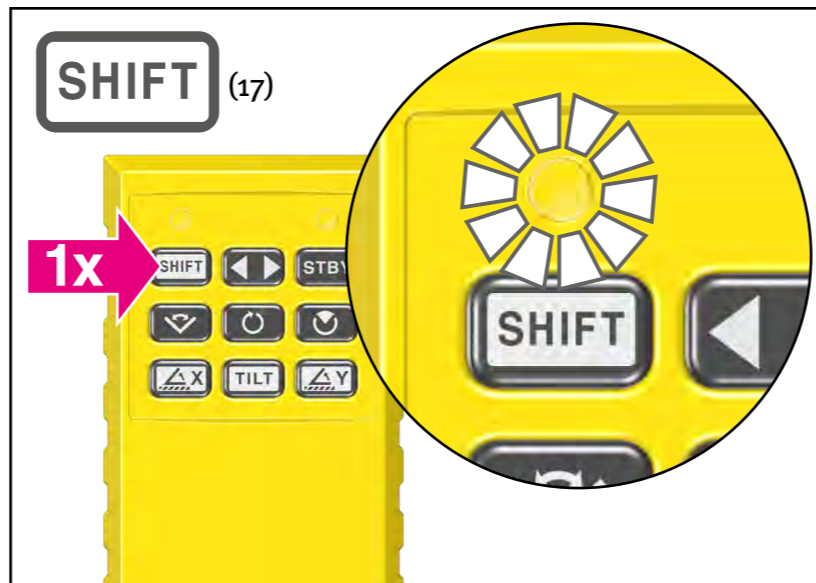
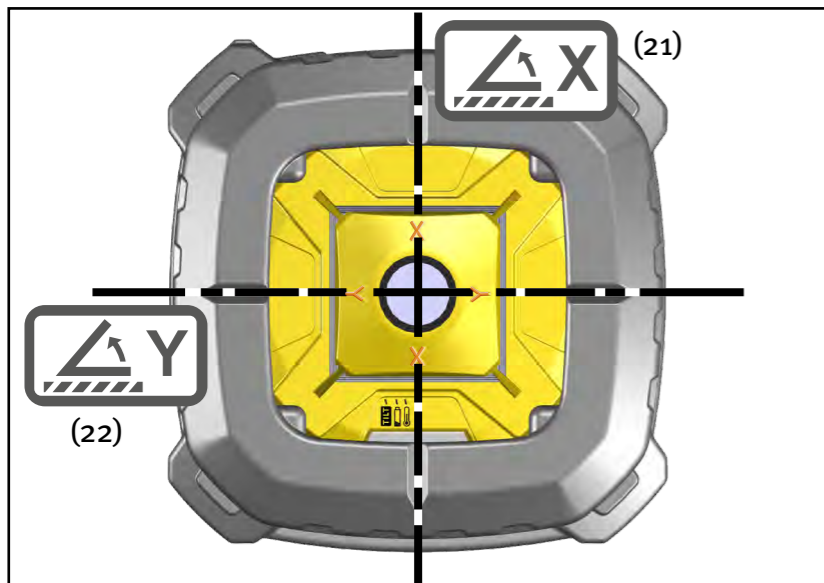


14. Линейная функция в режиме сканирования

В режиме сканирования лазерный луч не вращается. Он быстро перемещается между двумя точками туда и обратно. Лазерная линия видна невооруженным глазом. Нажмите кнопку (24) для включения или выключения функции сканирования. После включения линия сканирования всегда находится напротив кнопки включения (3) лазерного прибора. При нажатии кнопки (24) и одновременном поворачивании пульта дистанционного управления можно плавно расширить или сузить сектор сканирования. При нажатии кнопки (23) и одновременном поворачивании пульта дистанционного управления можно направить линию сканирования на требуемый участок.

--> «Позиционирование лазерного луча»

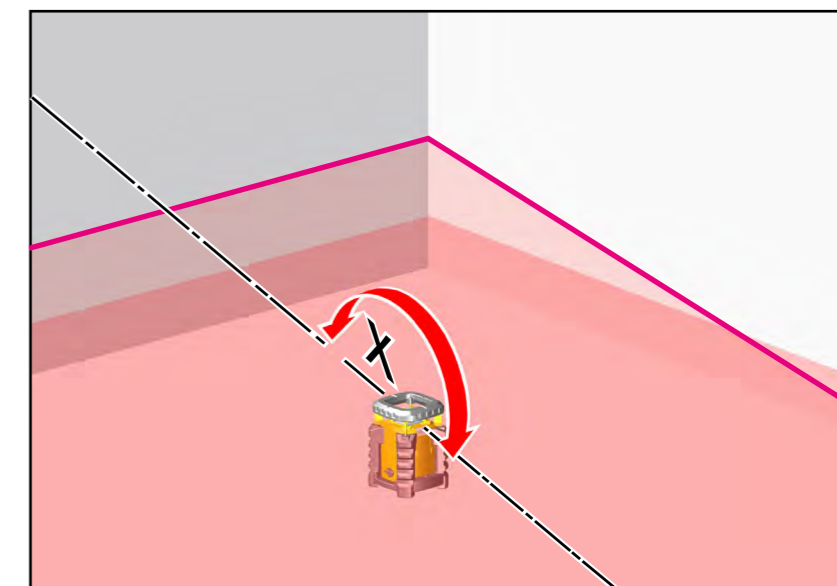
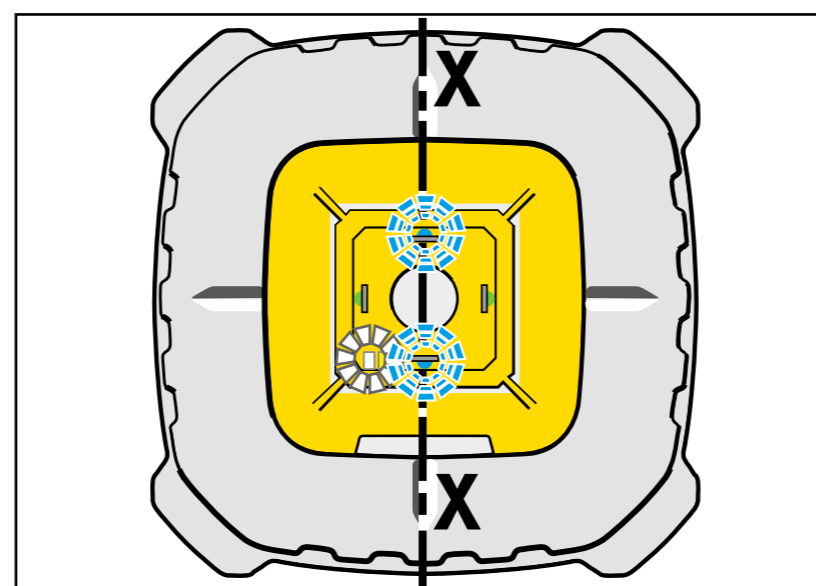
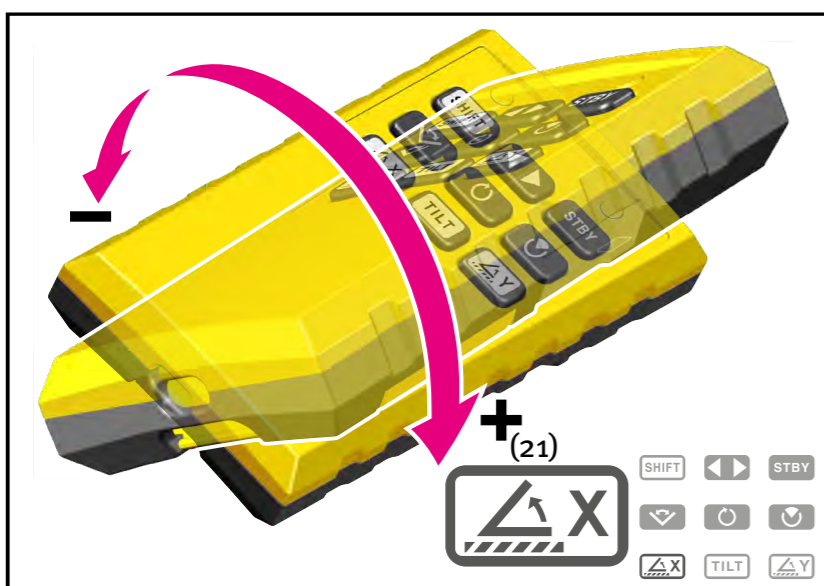
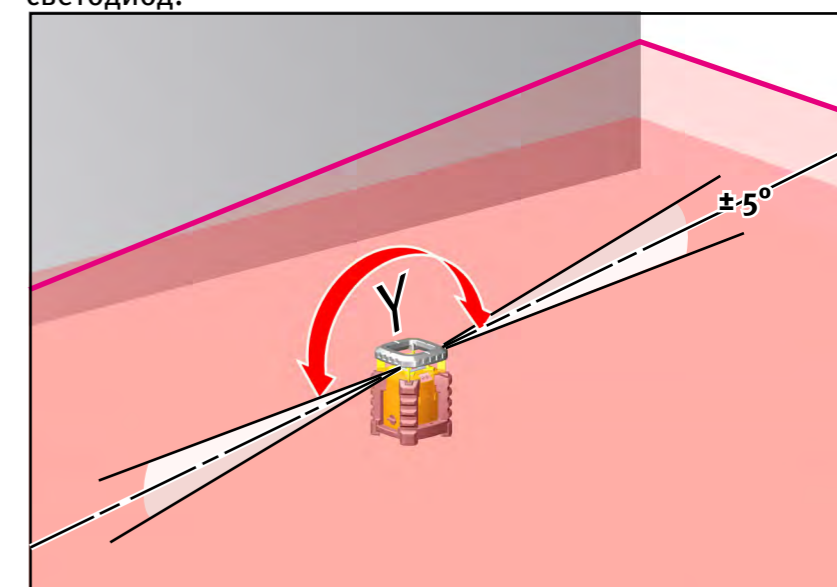
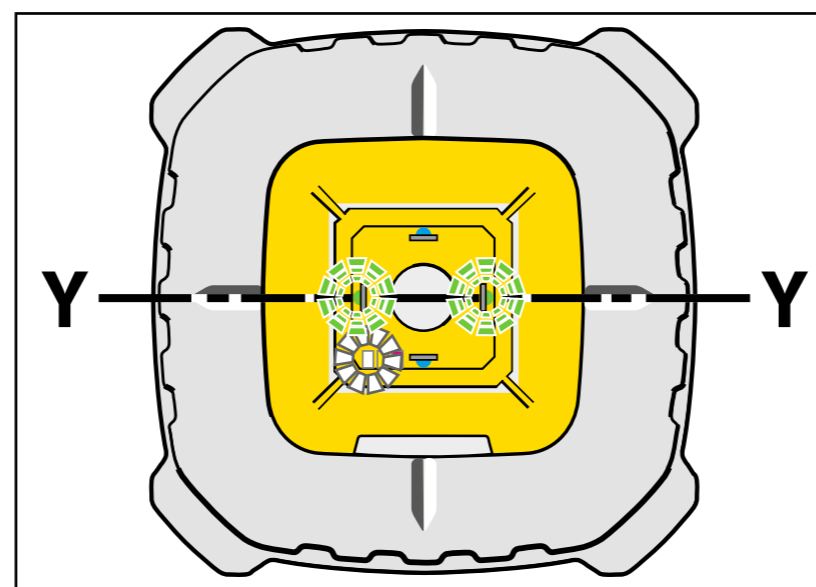
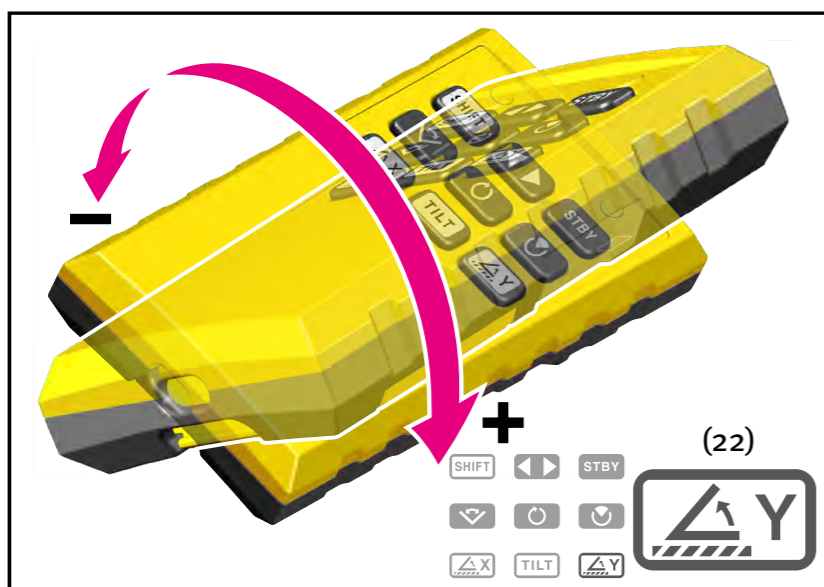




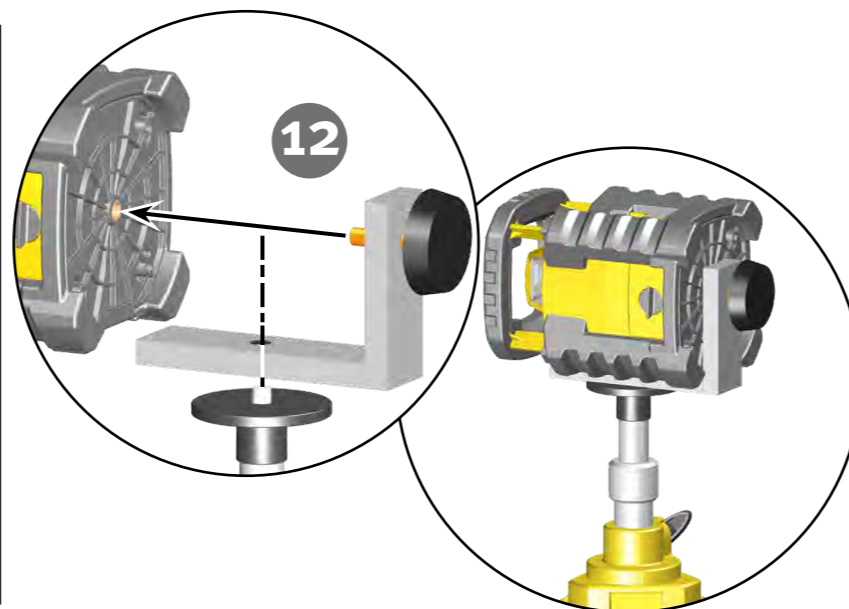
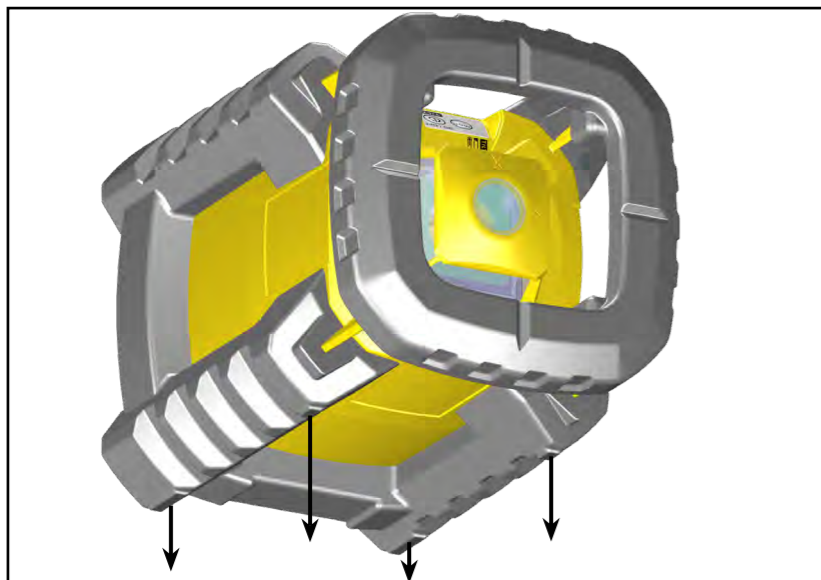
15. Наклон осей лазерной плоскости

Однократное нажатие кнопки (21 = ось X лазерной плоскости или 22 = ось Y лазерной плоскости) подтверждается кратковременным миганием соответствующих светодиодов (синих или зеленых). Независимо друг от друга оси лазерной плоскости можно наклонять в диапазоне макс. $\pm 5^\circ$. Клип для установки уклона (принадлежность, приобретаемая отдельно) позволяет расширить этот угол на 50° .

Нажатие кнопки (17) активирует функцию SHIFT. После этого можно использовать функцию наклона осей лазерной плоскости. При нажатии кнопки (21) или (22) и одновременном поворачивании пульта дистанционного управления можно наклонить соответствующую ось лазерной плоскости. При перемещении мигает соответствующий светодиод.



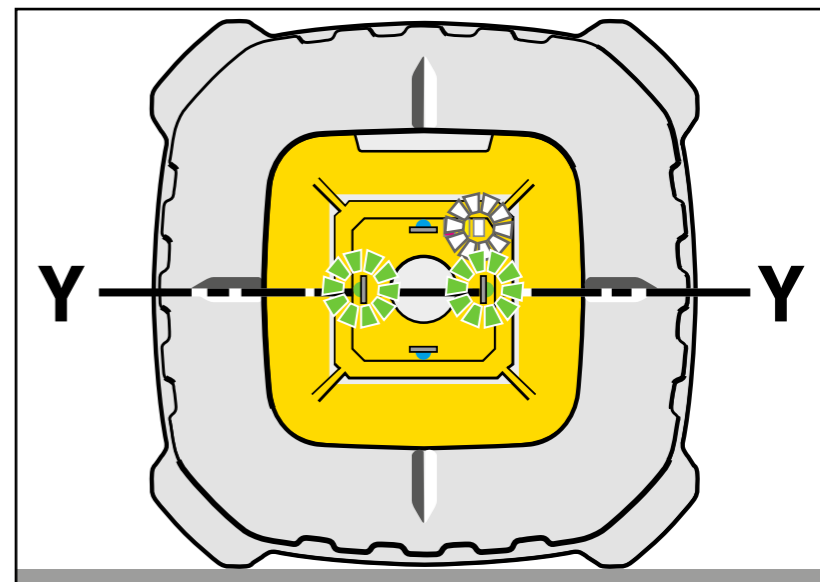
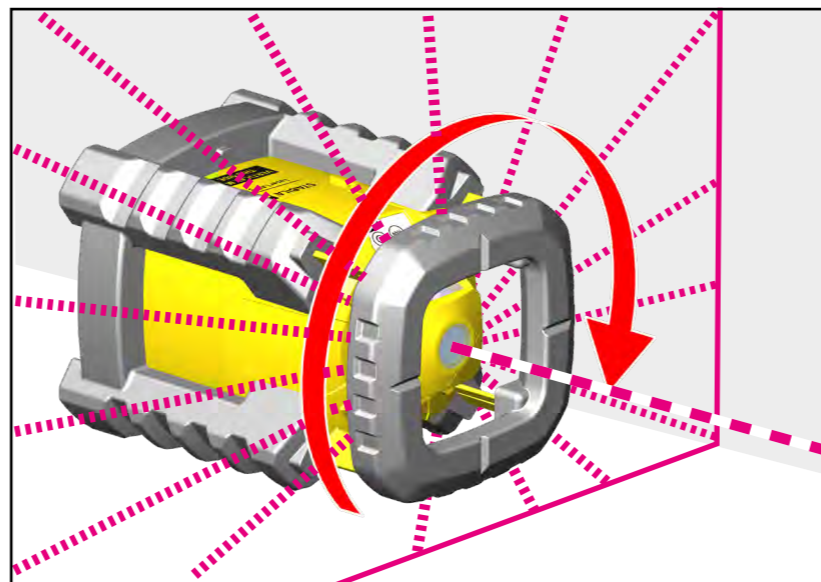
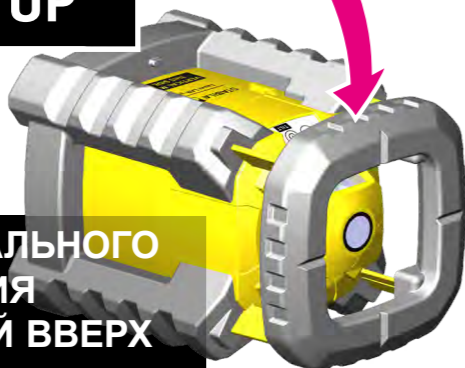
16.1. Функция измерения по вертикали



Для нивелирования и разметочных работ по вертикали установите прибор LAR 350 на боковые ножки. Указание VERTICAL MODE THIS SIDE UP = «Режим вертикального измерения этой стороной вверх» должно располагаться сверху. Дисплей управления также должен находиться сверху. С помощью крепежного кронштейна (12) прибор LAR 350 можно закрепить на штативе. Переключение в режим вертикального измерения происходит автоматически. Все виды функций и режимов выбираются свободно. В этом положении автоматически нивелируется только ось X лазерной плоскости! Горят светодиоды оси Y лазерной плоскости.

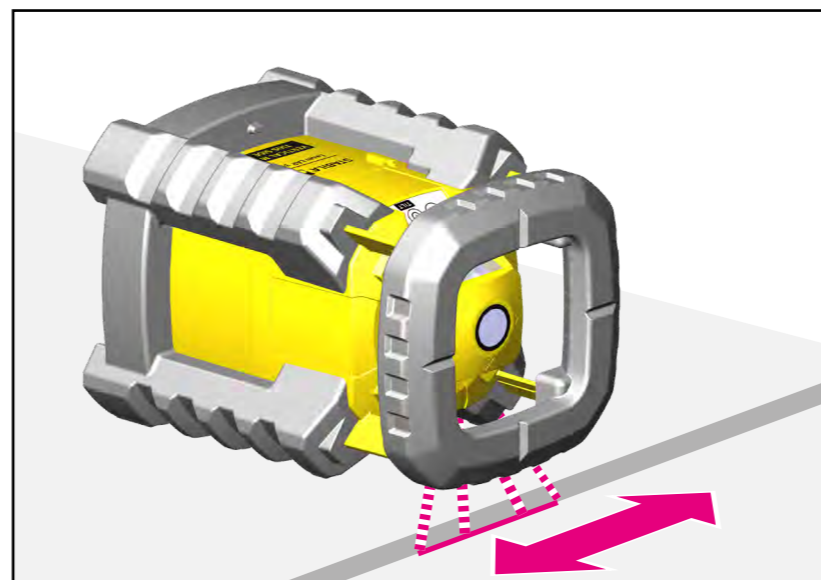
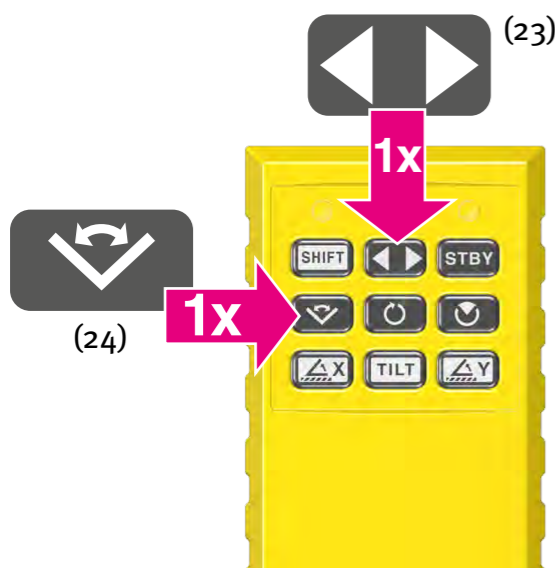
**VERTICAL MODE
THIS SIDE UP**

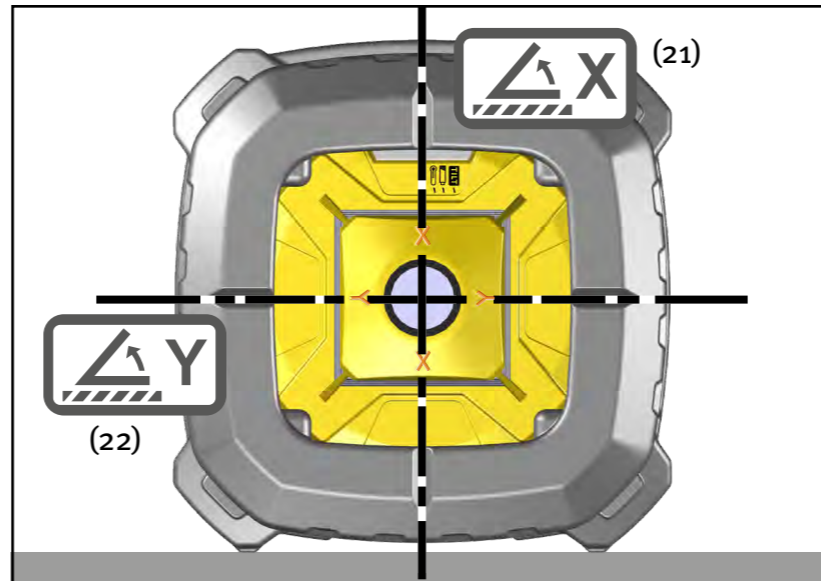
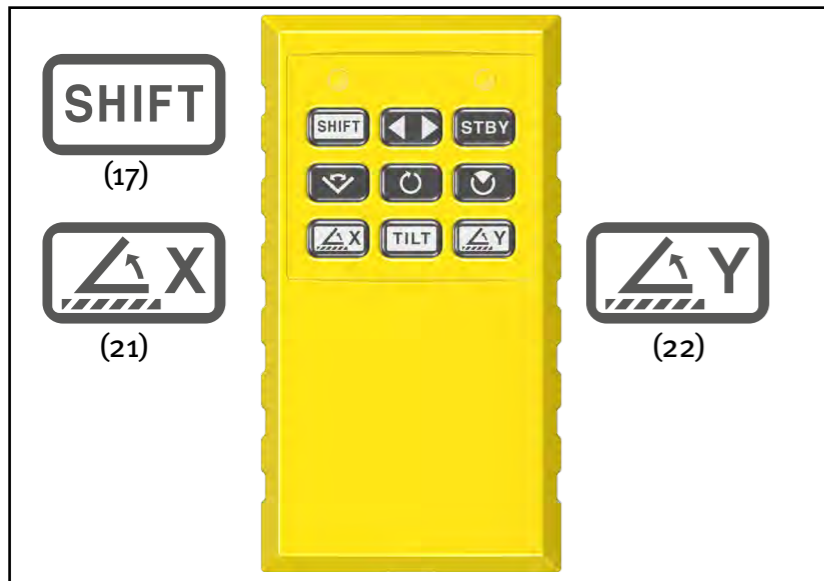
**РЕЖИМ ВЕРТИКАЛЬНОГО
ИЗМЕРЕНИЯ
ЭТОЙ СТОРОНОЙ ВВЕРХ**



16.2. Вспомогательная функция позиционирования в режиме вертикального измерения

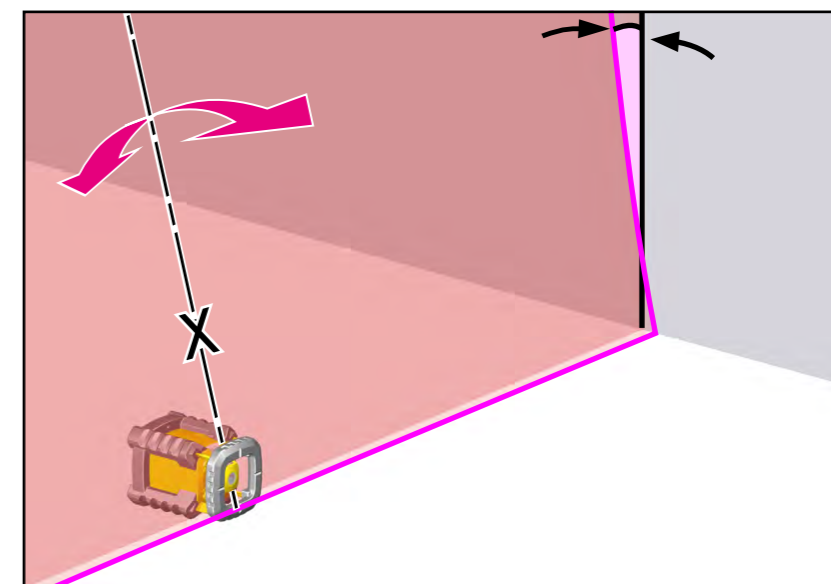
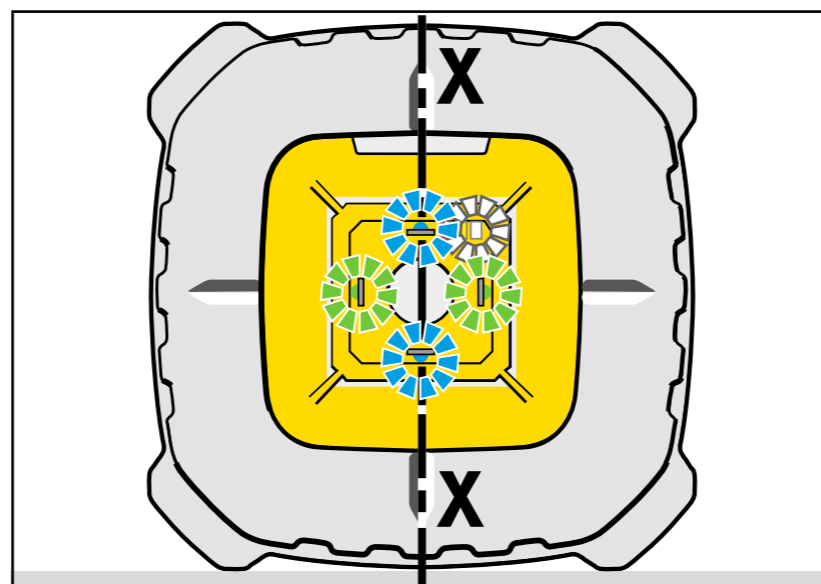
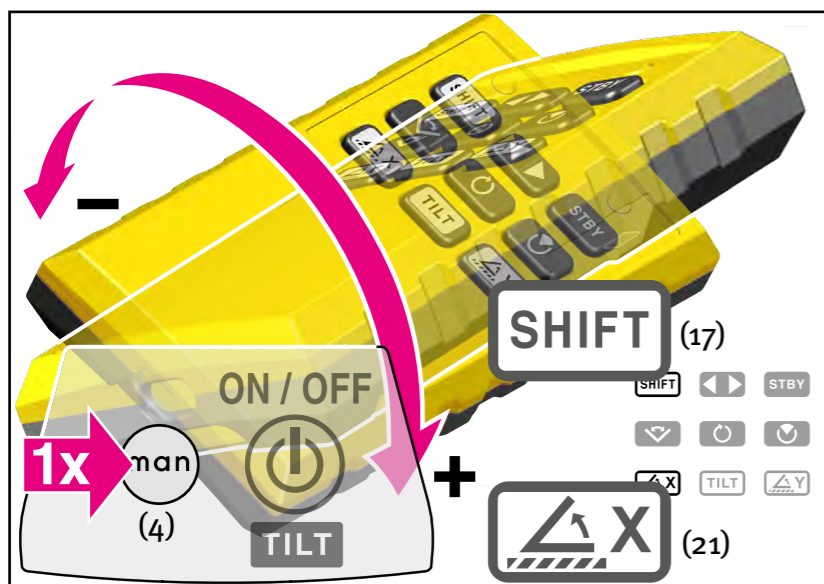
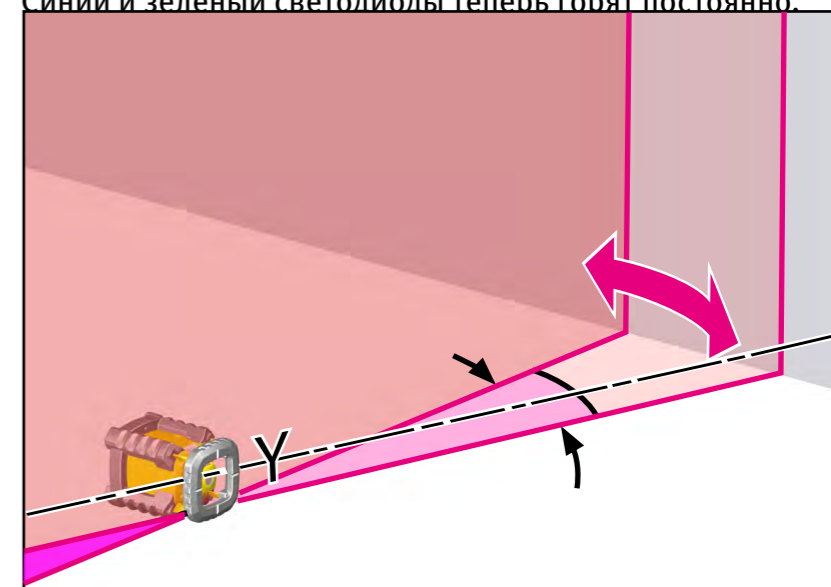
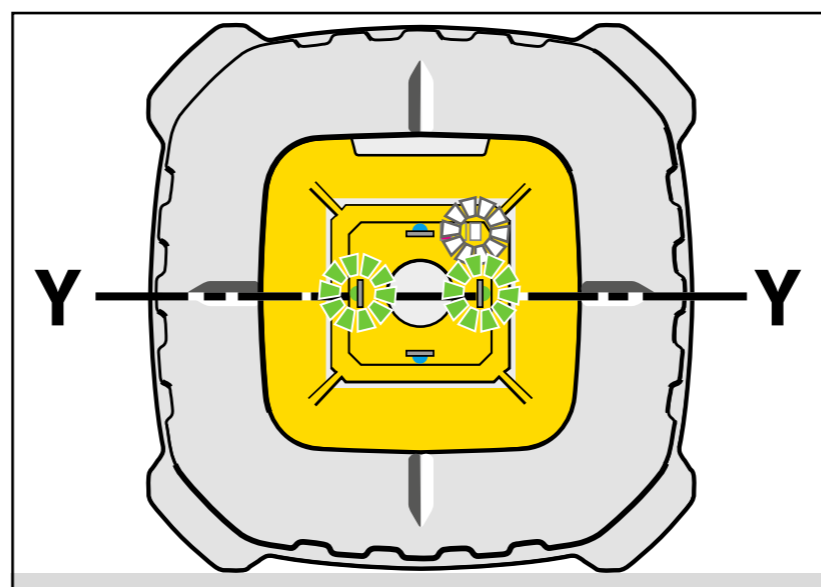
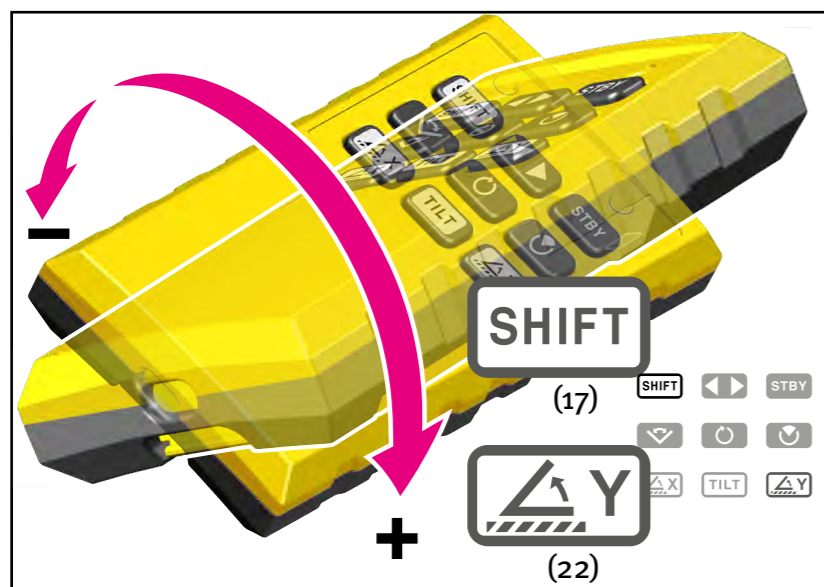
Нажмите кнопку (24) для включения или выключения функции сканирования. Если вы перешли в режим сканирования из режима вращения, то после включения линия сканирования будет находится на полу. Лазерный прибор теперь можно выровнять на полу. Нажмите кнопку (23), чтобы повернуть линию сканирования на требуемый участок. --> «Режим сканирования»

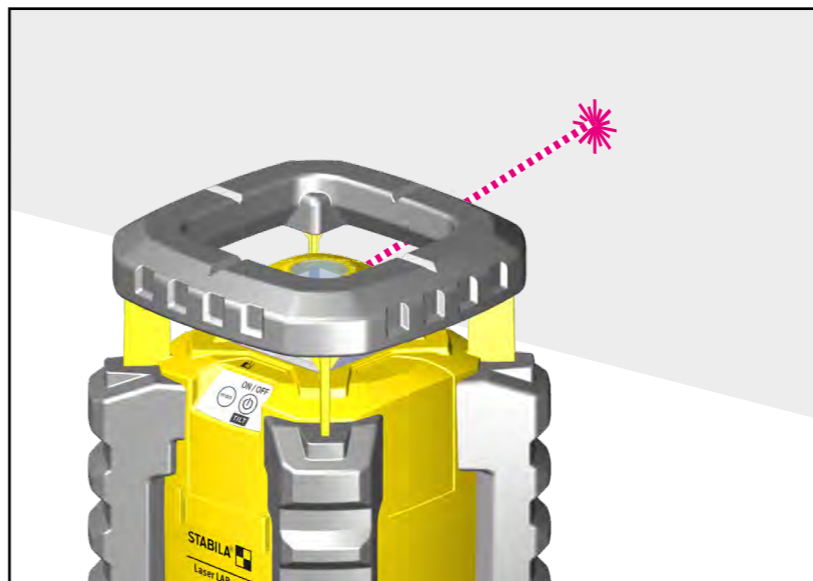
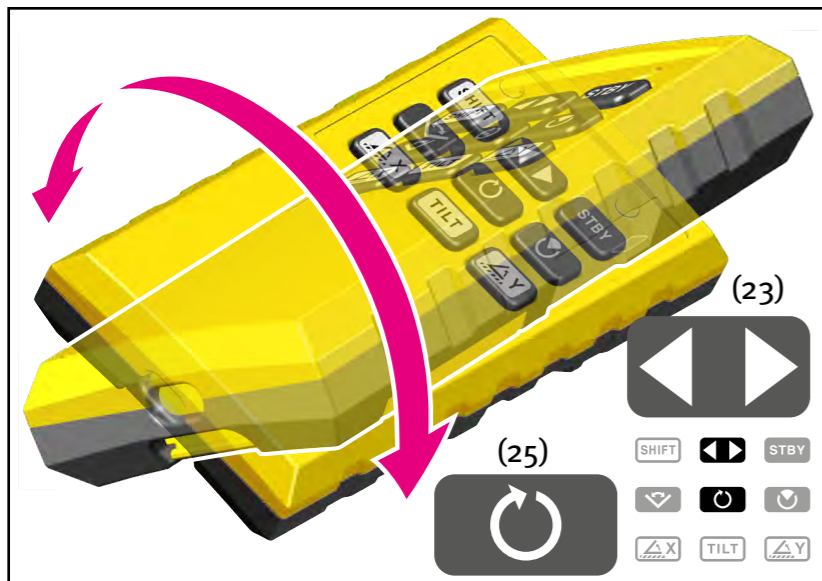




16.3. Вращение и наклон осей лазерной плоскости

С помощью кнопки (17) можно включить или выключить функцию поворачивания и наклона осей лазерной плоскости. С помощью кнопок (21) и (22) можно настроить соответствующую ось лазерной плоскости. При перемещении мигает соответствующий светодиод. Если перемещается только ось Y лазерной плоскости (кнопка 22), вертикальное направление оси X сохраняется. По зеленым светодиодам можно определить, что нивелирование по оси Y не активно (-> стр. 18). Можно выровнять плоскость лазера. Регулировку оси X необходимо активировать с помощью кнопки (4) на лазерном приборе. При регулировке оси X (кнопки 4 + 21) нивелирование выполнить больше не возможно. Лазерный прибор работает в ручном режиме. Синий и зеленый светодиоды теперь горят постоянно.



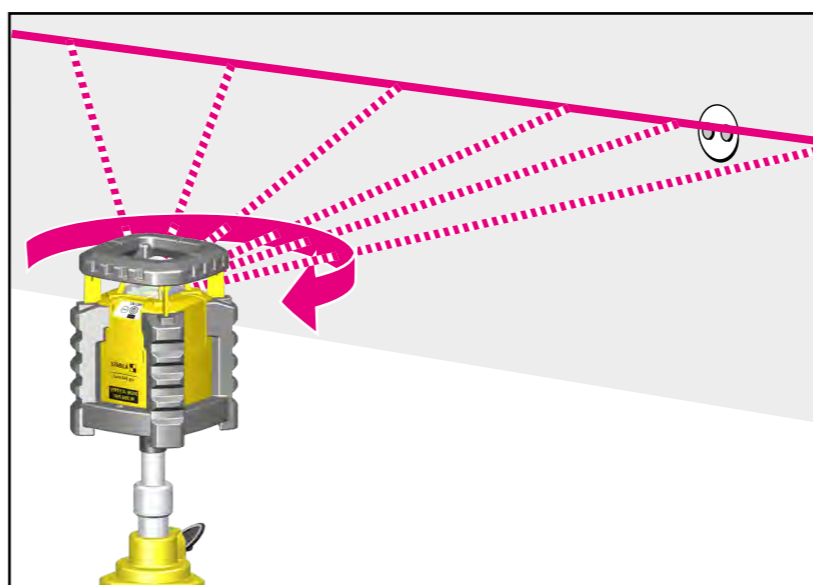
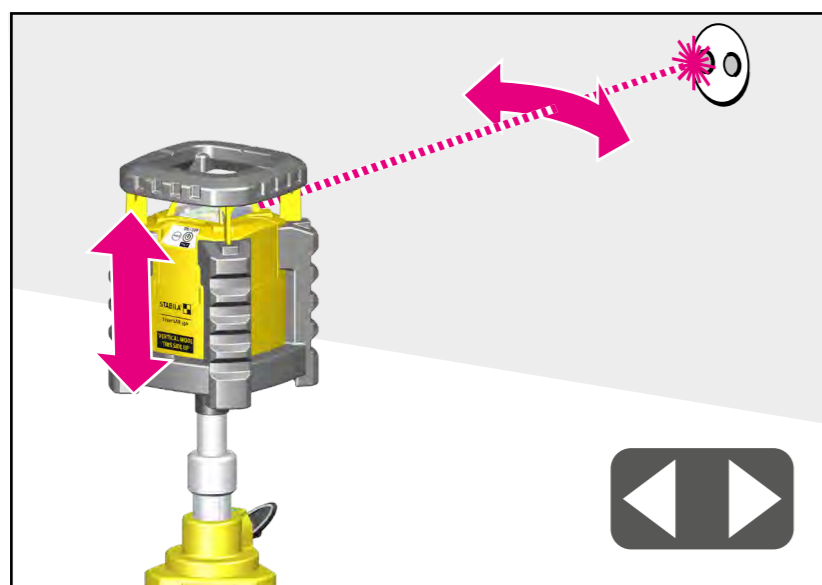


17. Позиционирование лазерного луча

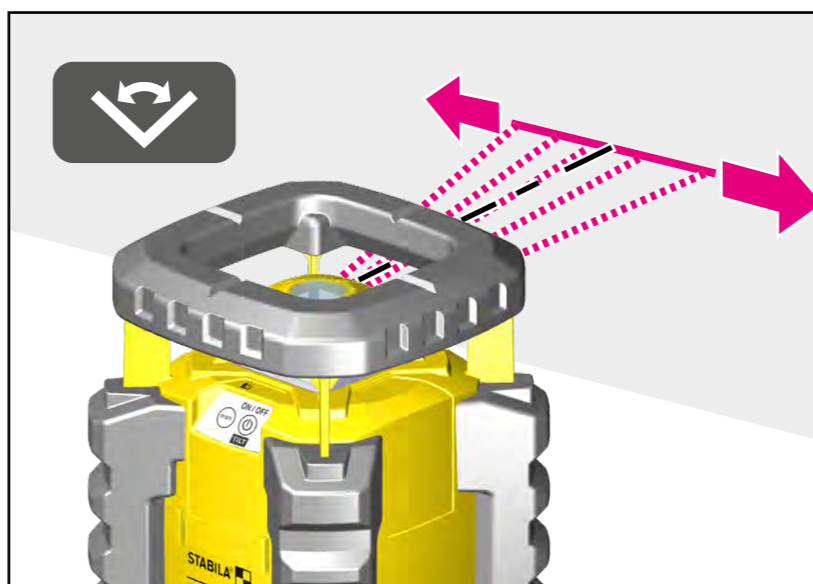
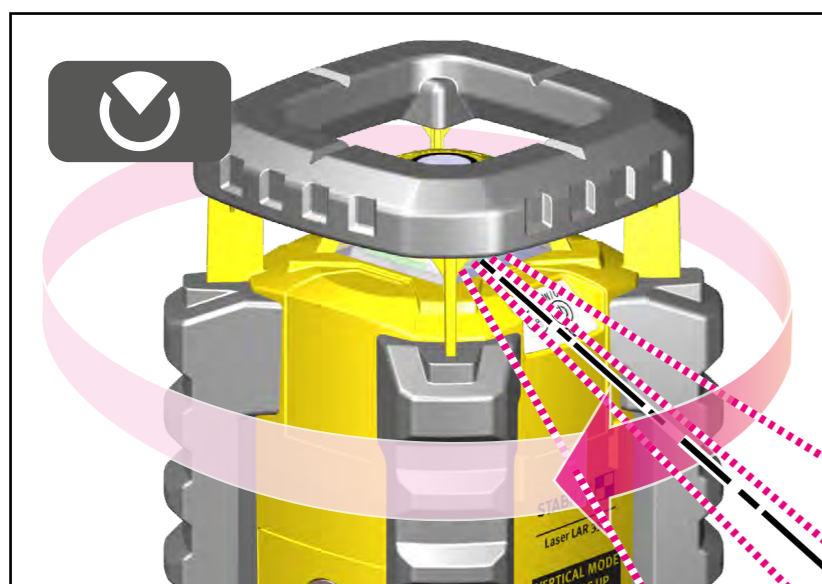
В некоторых случаях целесообразнее выровнять лазерный луч с помощью точки лазера.

Скорость вращения лазерного луча регулируется в сторону уменьшения вплоть до его полной остановки = точечный лазер (кнопка 25). --> Скорость вращения

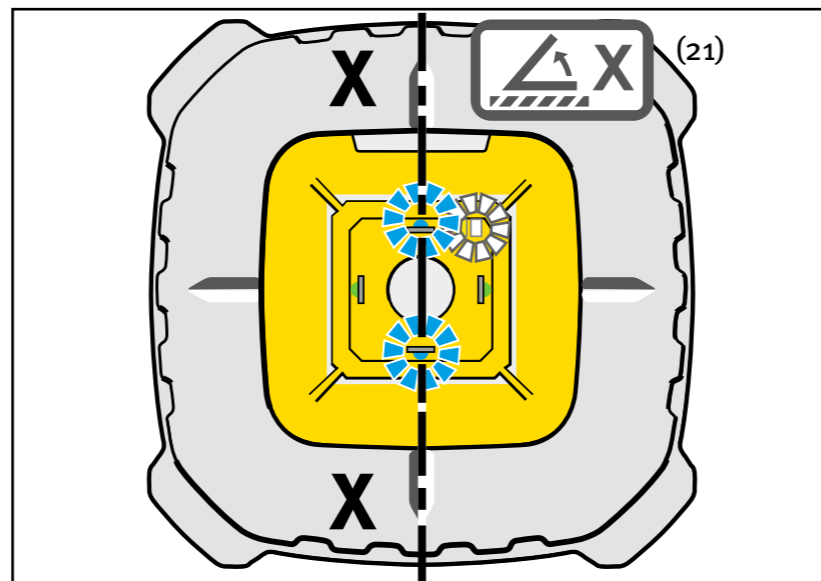
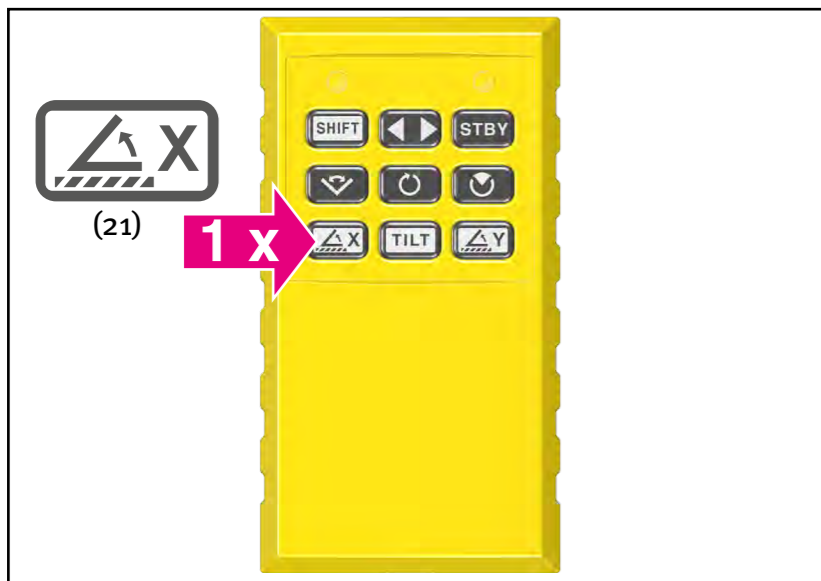
Нажимайте кнопку (23) для перемещения точки лазера в нужном направлении.



Плоскости лазера также можно выровнять заранее.



После последующего переключения на режим сканирования или секторный режим лазерный луч совпадает с настроенным положением точечного лазера. Направление сектора лазера или лазерной линии в режиме сканирования можно точно определить заранее.

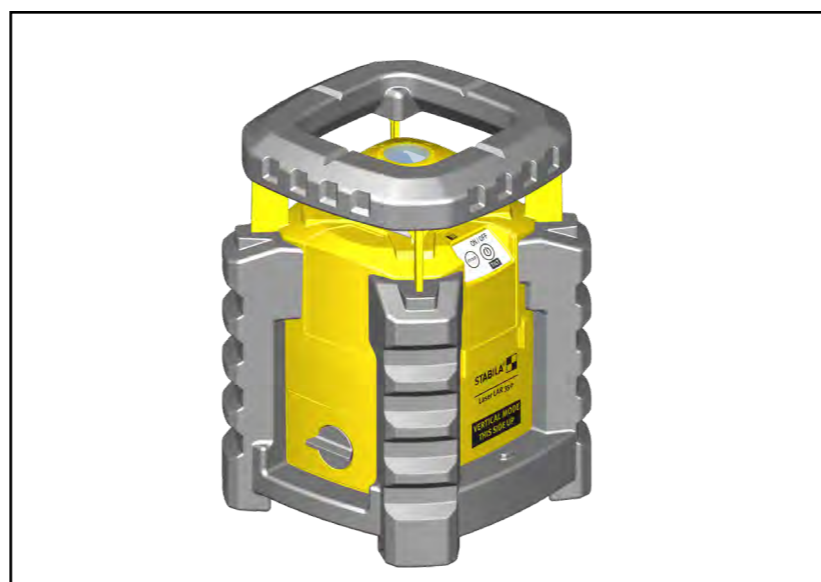
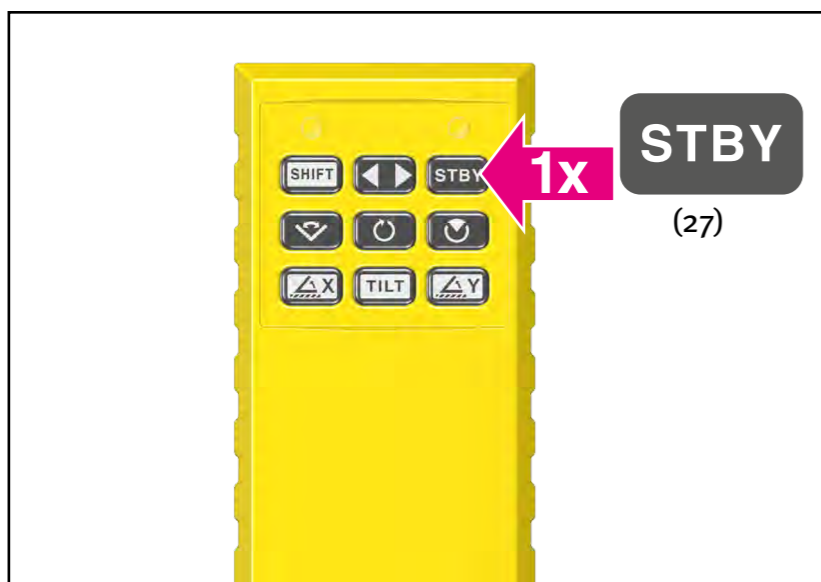
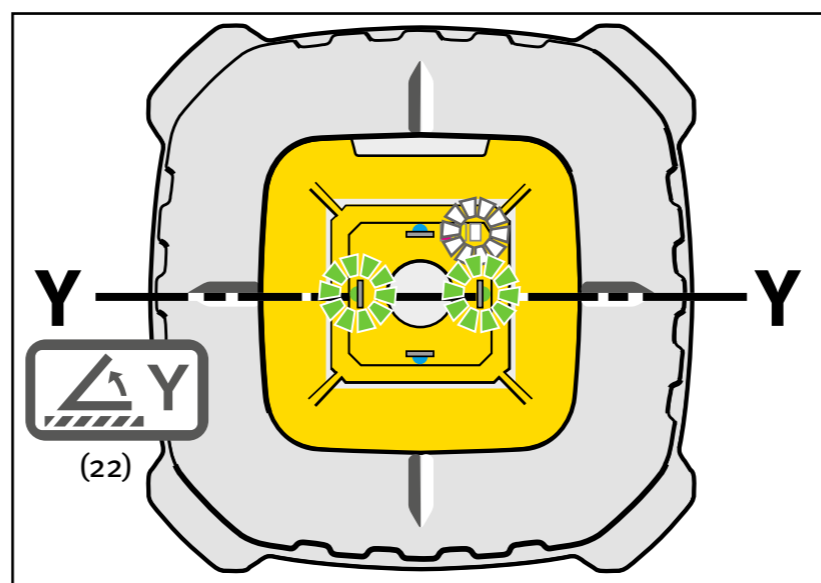
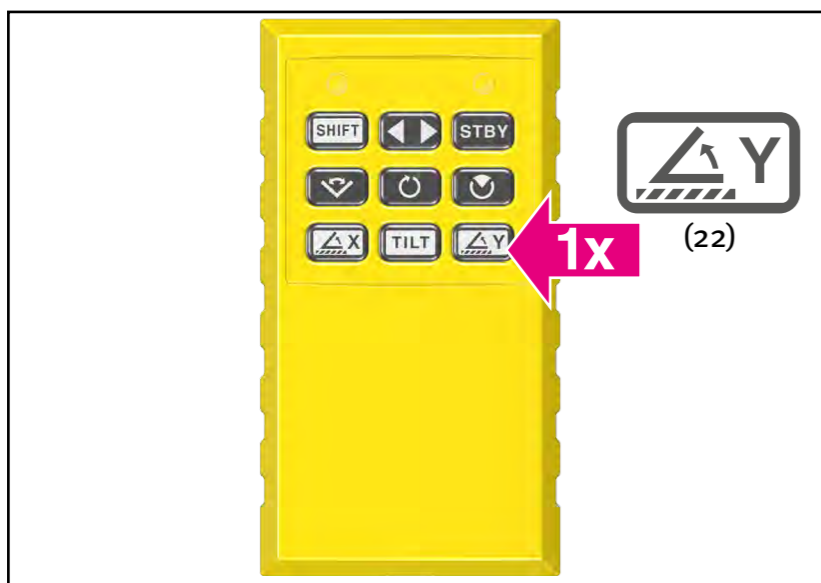


18. Индикация направления осей лазерной плоскости

Зеленые и синие светодиоды загорают соответственно при быстром нажатии кнопок (21 = ось X лазерной плоскости и 22 = ось Y лазерной плоскости).

--> «Наклон осей лазерной плоскости»

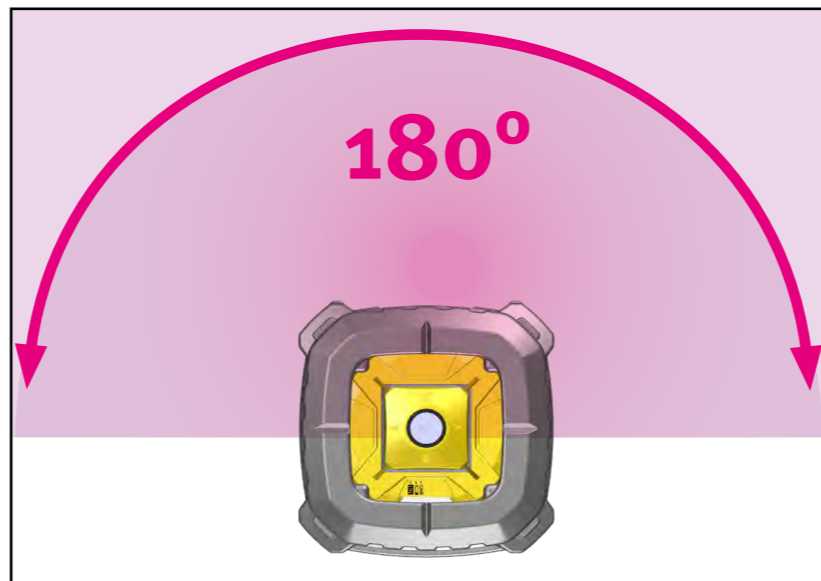
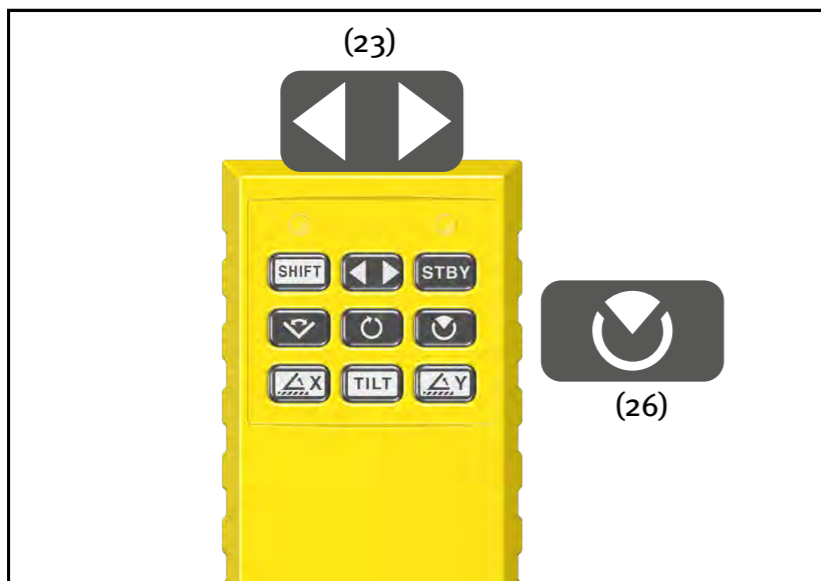
--> «Наклон и вращение осей лазерной плоскости»



19. Режим ожидания (Standby)

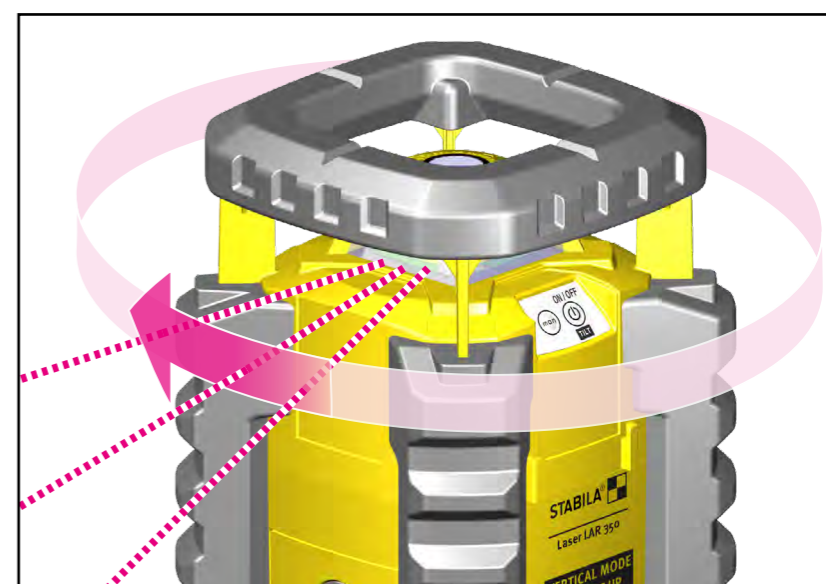
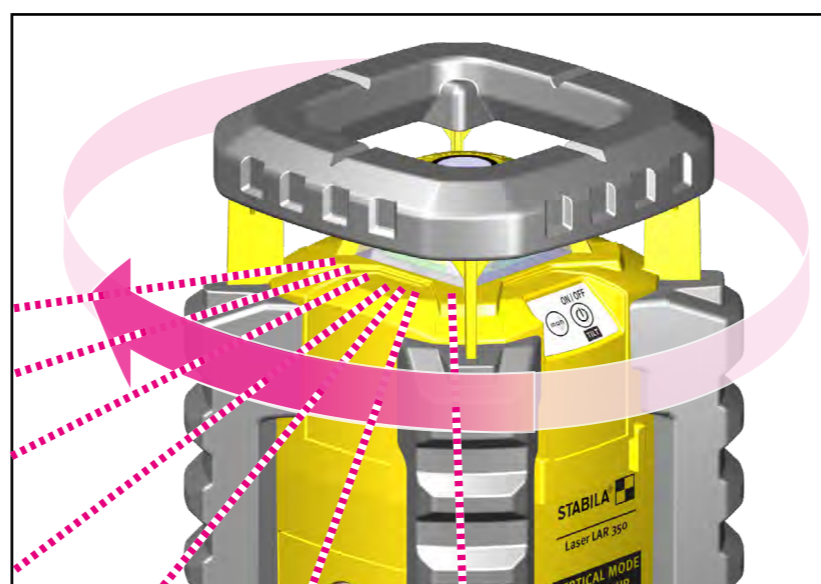
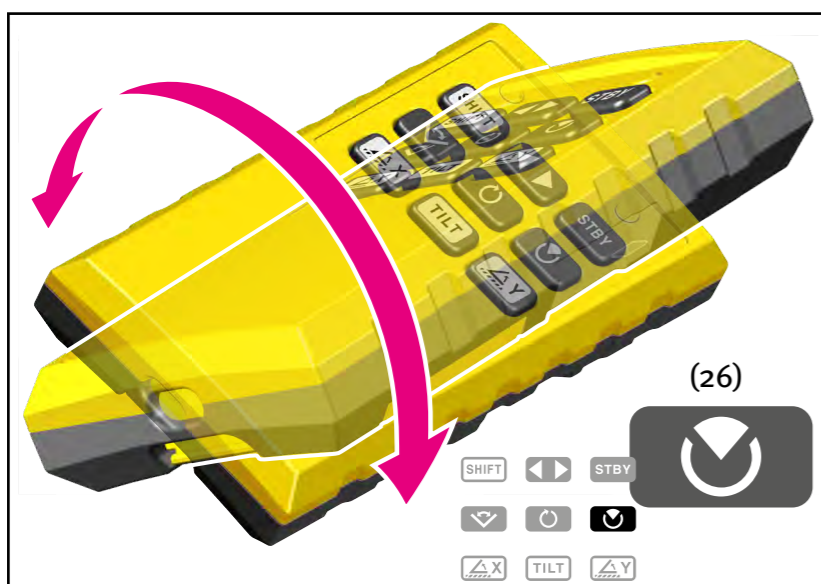
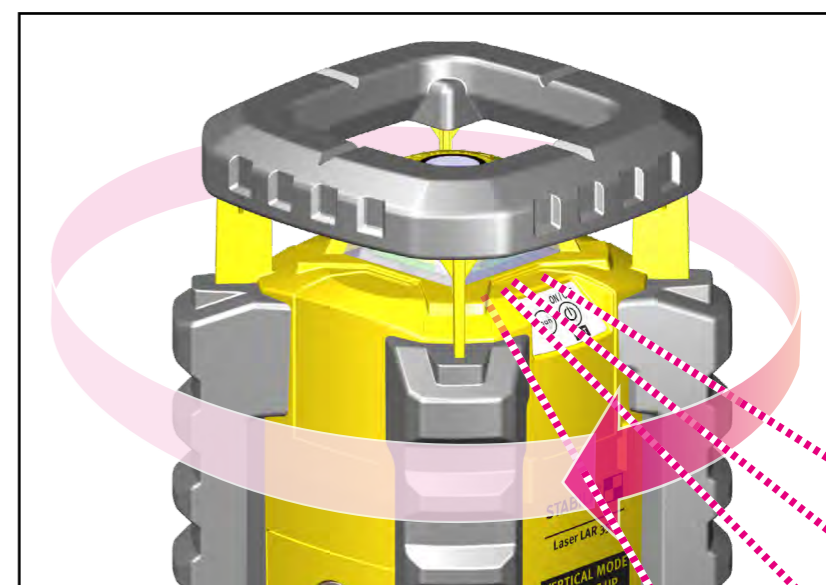
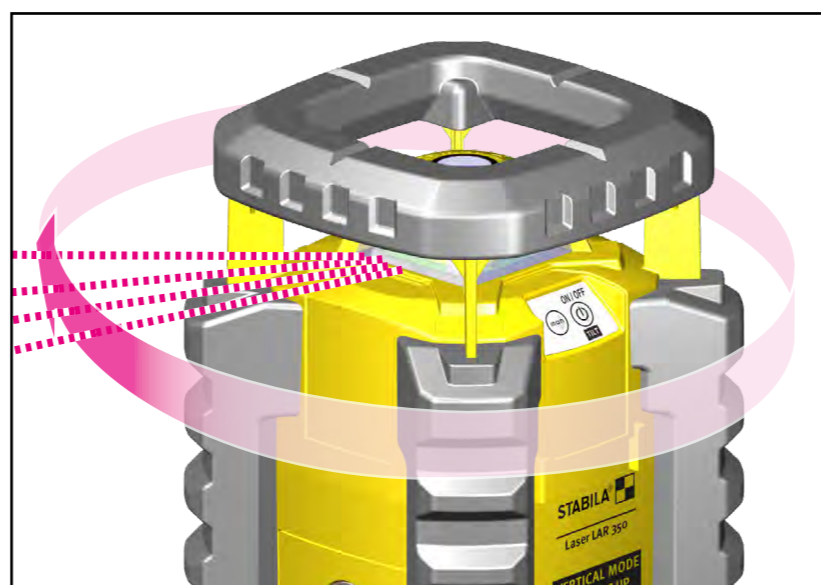
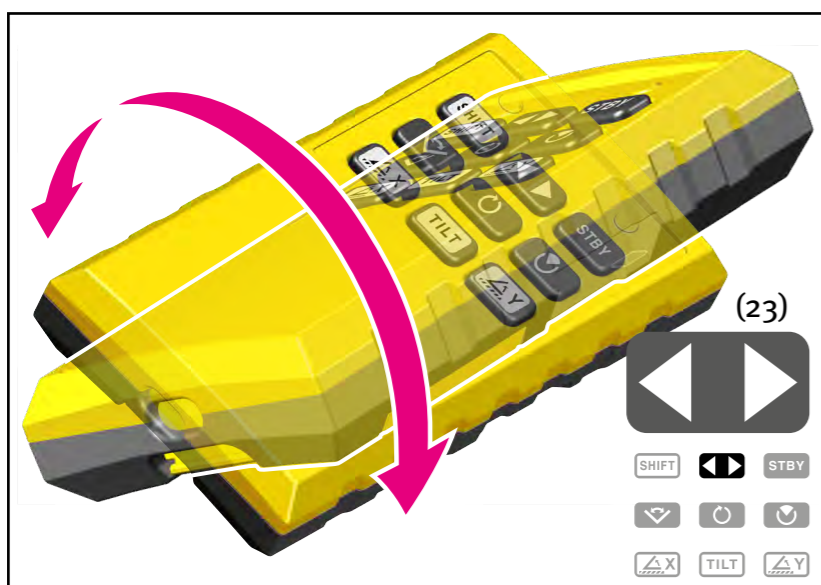
Режим паузы позволяет прибору экономить энергию. Нажмите кнопку (27) для включения режима ожидания. В этом режиме лазерный луч не вращается и прибор неактивен. Все настройки сохраняются. Контроль с помощью функции Tilt, функция последующего нивелирования и светодиодная индикация не деактивируются.

Для деактивирования режима нажмите кнопку (27) или любую кнопку (20...26) на пульте дистанционного управления.

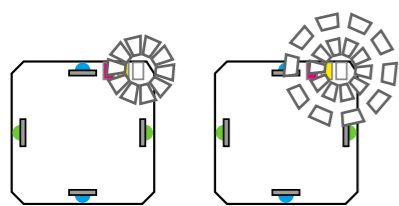


20. Секторный режим

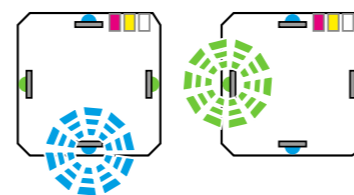
Вращающийся лазерный луч ограничивается определенным сектором. Это позволяет предотвратить ошибочные измерения за пределами рабочего диапазона при применении других приборов. В пределах установленного сектора можно работать, используя все функциональные режимы ротационного лазерного прибора. Нажмите кнопку (26) для включения или выключения секторного режима. После включения сектор лазера всегда находится напротив кнопки включения (3) лазерного прибора и охватывает угол 180°. Нажмите кнопку (23), чтобы повернуть сектор лазера на требуемый участок. См. также «Позиционирование лазерного луча». С помощью кнопки (26) можно изменить угол отображения сектора лазера. В этом режиме лазерный луч вращается с максимальной скоростью, изменить которую невозможно.



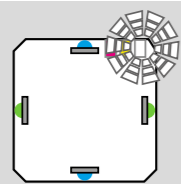
21. Светодиодная индикация



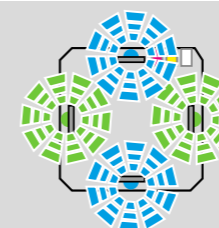
Эксплуатация с функцией Tilt --> «Функция Tilt»
30 секунд для точной настройки --> Ввод в эксплуатацию,
функция Tilt



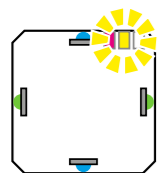
Прибор находится вне диапазона самонивелирования.
--> «Ввод в эксплуатацию».



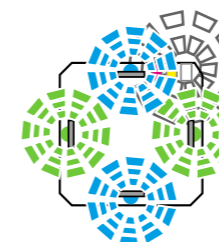
Эксплуатация без функции Tilt
--> «Автоматический режим с последующим
нивелированием».
--> «Ручной режим»



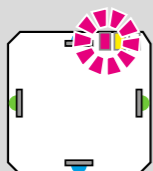
Сработала функция Tilt.
--> «Автоматический режим с функцией Tilt»
--> «Ручной режим с функцией Tilt»



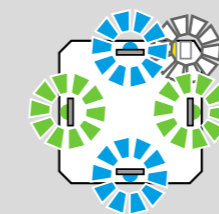
Слишком низкий уровень заряда батарей
--> «Установка и замена батарей»



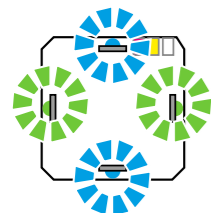
Выполняется юстировка по горизонтали.



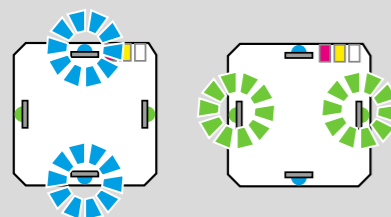
Температура в приборе превышает 50 °С.
Для защиты от перегрева лазерный светодиод
отключается.



Выполняется юстировка по вертикали.



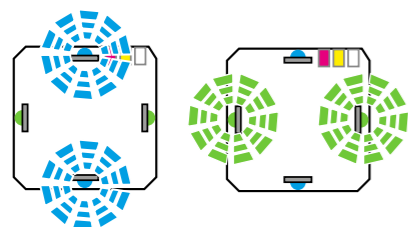
Эксплуатация в ручном режиме
--> «Ручной режим»
--> «Ручной режим с функцией Tilt»
--> «Вращение и наклон осей лазерной плоскости»



Оси лазерной плоскости в ручном режиме без
нивелирования,
--> «Индикация направления осей лазерной плоскости»
--> «Наклон осей лазерной плоскости».
--> «Наклон и вращение осей лазерной плоскости»



Светодиод горит постоянно.



Выполняются изменения для оси лазерной плоскости.

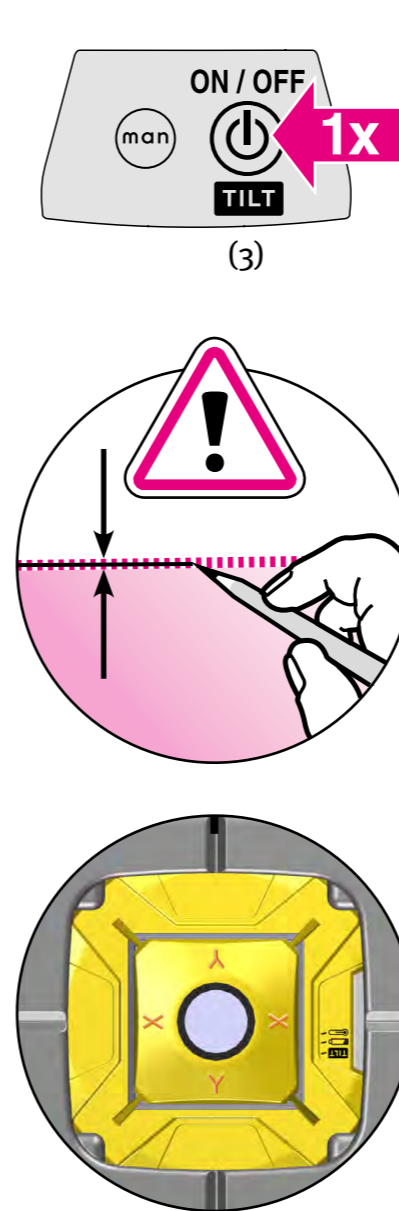
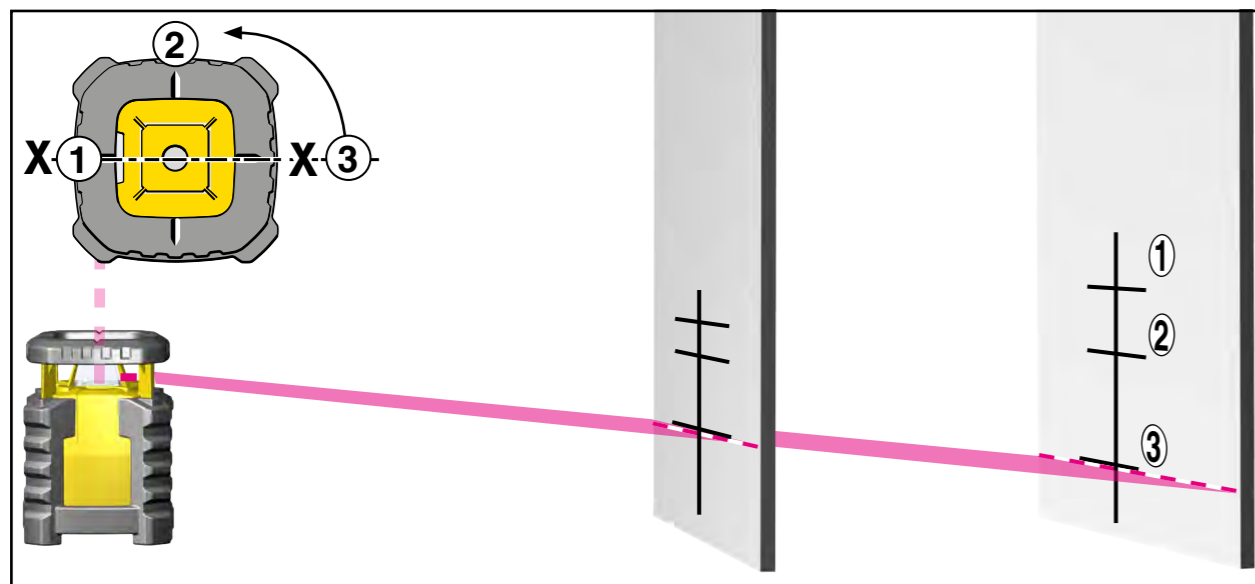
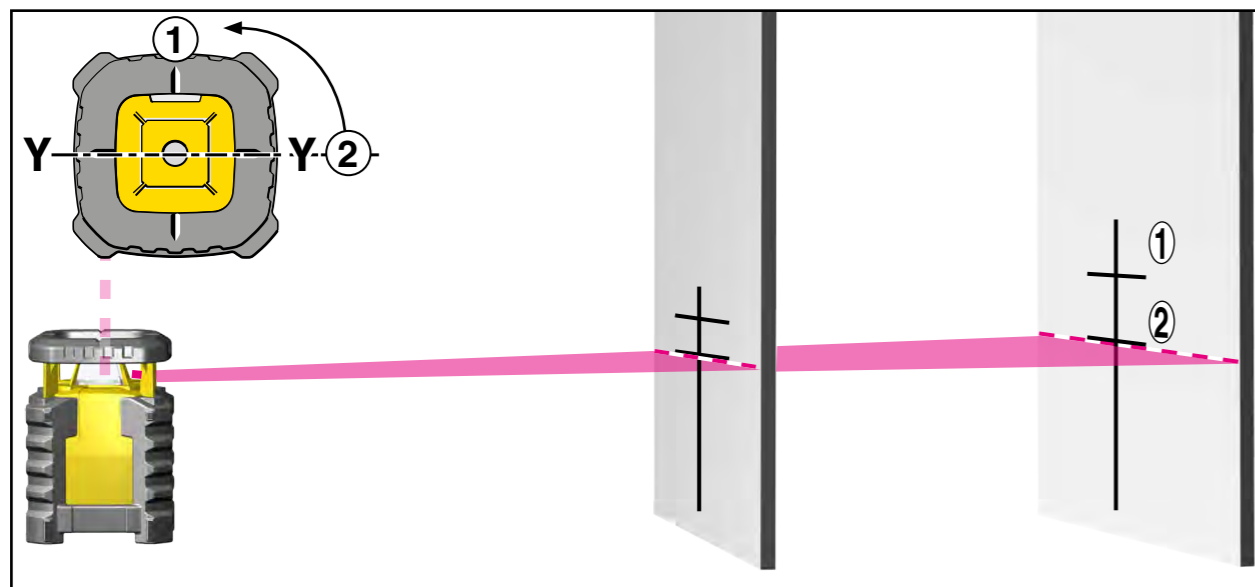
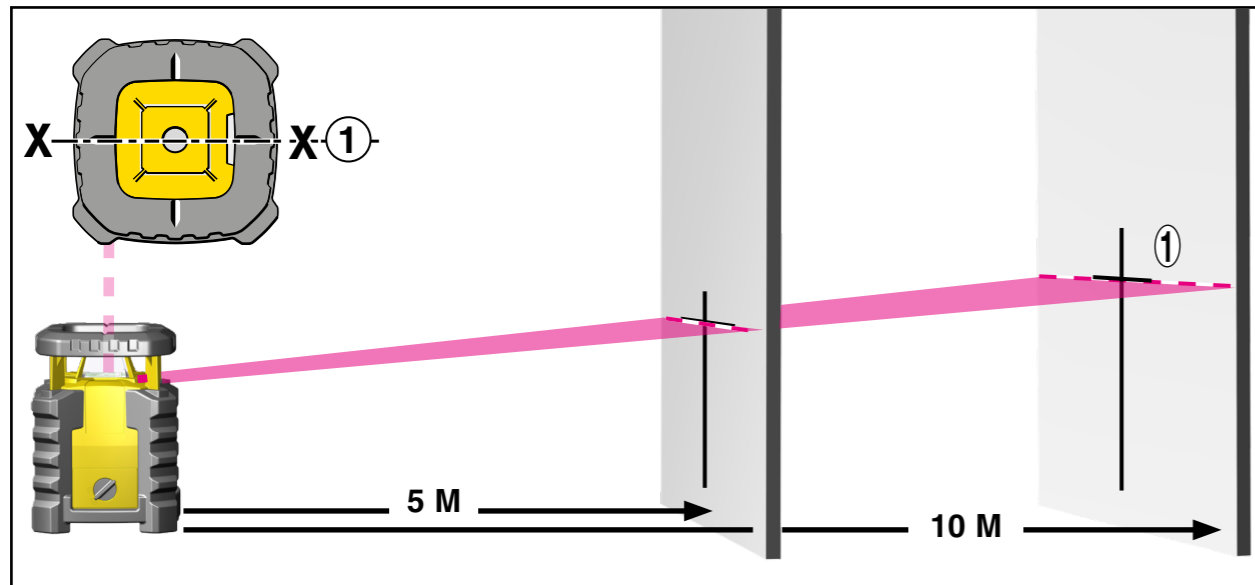


Светодиод мигает.

22.1. Проверка точности

Ротационный лазерный прибор STABILA LAR 350 предназначен для использования на строительных площадках. Прибор поставляется в безупречном отлаженном состоянии. Тем не менее, на каждом точном инструменте необходимо регулярно проверять калибровку точности. Проверяйте прибор каждый раз перед началом работ, в особенности, если он подвергался сильной тряске.

Горизонтальный контроль
Вертикальный контроль

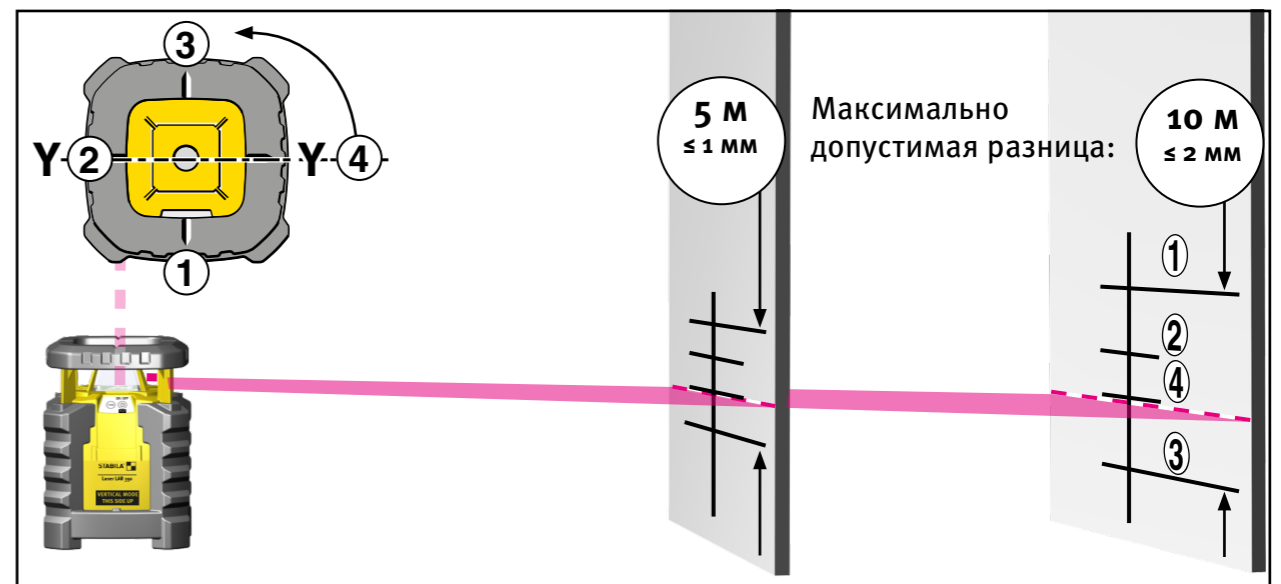


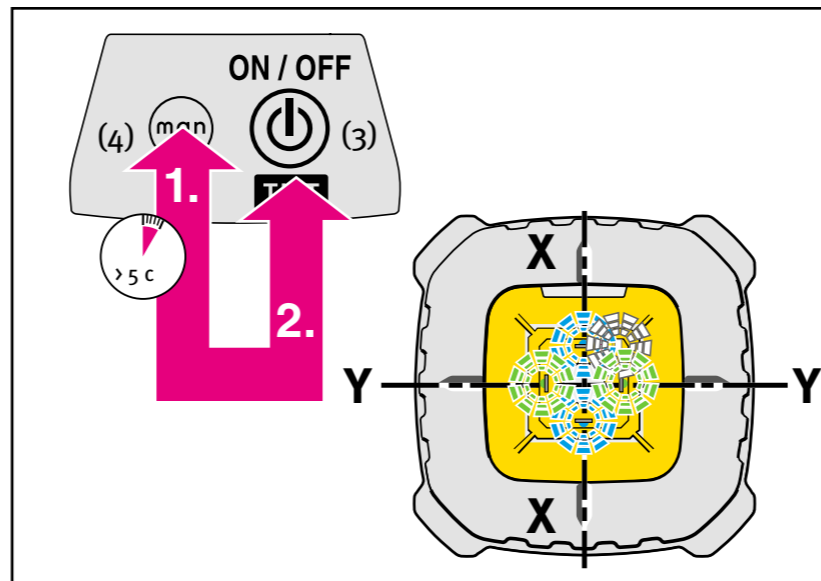
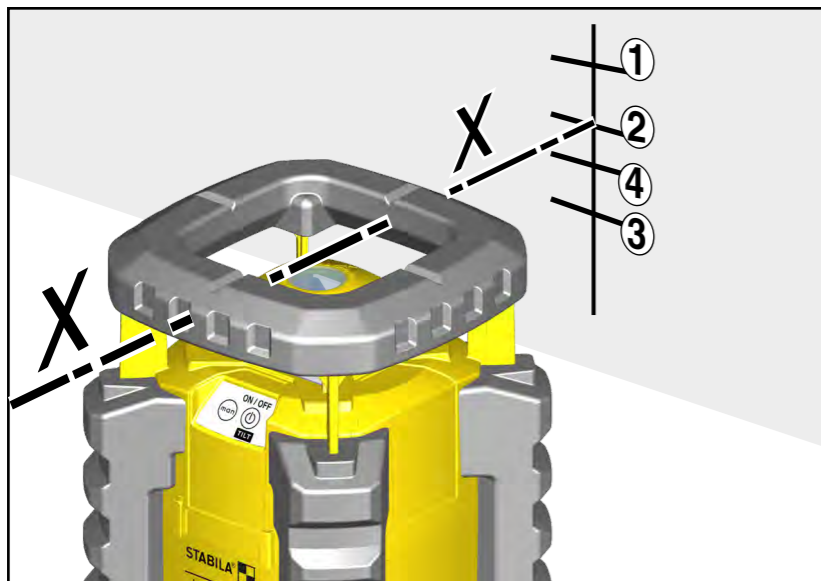
22.2. Горизонтальный контроль

Проверка уровня горизонтальной лазерной линии
Для выравнивания прибора точно следуйте указаниям, представленным на изображениях.

1. Установите прибор LAR 350 на горизонтальной поверхности на расстоянии 5 или 10 м перед стеной или закрепите его на штативе (панель управления должна быть обращена к стене).
2. Включите лазерный прибор (кнопка 3) и подождите, пока он не закончит автоматическое нивелирование.
3. Сделайте отметку на стене посередине видимой лазерной линии — измерение 1 (точка 1). При работе можно использовать ресивер.
4. Поверните лазерный прибор на 90°, не меняя его высоту (т. е. высоту штатива менять нельзя). Подождите, пока прибор завершит автоматическое нивелирование.
5. Сделайте отметку на стене посередине лазерной линии (точка 2).
6. Дважды повторите шаги 4 и 5, чтобы получить точки 3 и 4.

Если разница между четырьмя контрольными точками составляет менее 1 мм для расстояния 5 м или 2 мм для расстояния 10 м, разрешенный допуск для лазерного прибора $\pm 0,1$ мм/м не превышен. При этом точки 1 и 3 соответствуют оси X прибора и точки 2 и 4 — оси Y прибора.



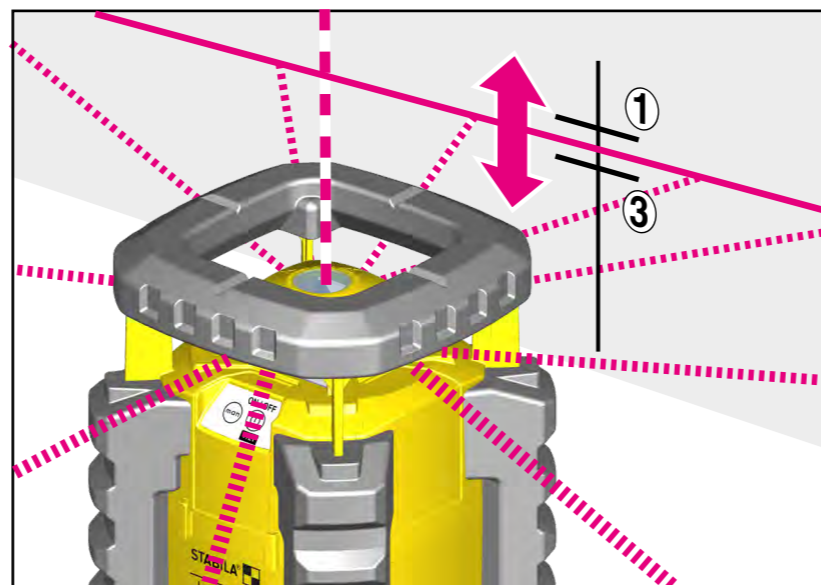
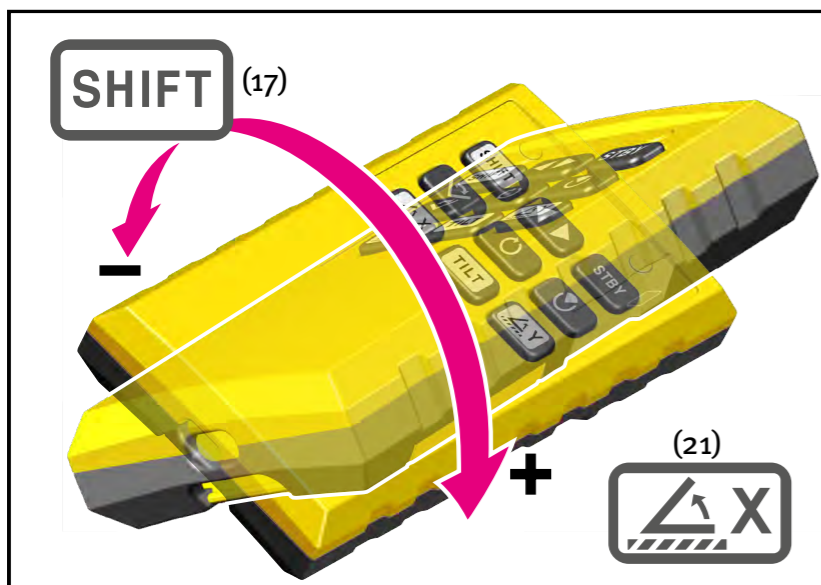


22.3. Юстировка по горизонтали

Если при горизонтальном контроле обнаружено превышение допуска, лазерный прибор можно отрегулировать указанным ниже образом. Решающее значение имеет полученное расстояние между точками измерения, выполненными в противоположных положениях, т. е. между точками 1 + 3 или 2 + 4.

Пример: расстояние между точками 1 и 3 превышает разрешенный допуск $\pm 0,1$ мм/м. Лазерный прибор следует дополнительно юстировать по этой оси! При использовании функции юстировки батареи или аккумуляторы должны быть полностью заряжены!

Установите лазерный прибор так, чтобы эта ось (X) была направлена на стену. Выключите лазерный прибор. Для перехода в режим калибровки сначала нажмите и удерживайте (> 5 с) кнопку (4). Затем дополнительно нажмите кнопку ВКЛ./ВЫКЛ. (3). После этого отпустите сначала кнопку (4) и затем — кнопку (3). Синие (8) и зеленые (9) светодиоды быстро мигают. Лазерный прибор выполняет нивелирование, и луч начинает вращаться. Белый светодиод (5) TILT быстро мигает. Проверьте высоту с помощью ресивера. Лазер отрегулирован правильно, если точка лазера находится точно по центру между точками 2 и 4. При нажатии кнопки (17) включается функция SHIFT. Нажимайте кнопку (21) и одновременно поворачивайте пульт дистанционного управления для перемещения лазерной линии по высоте, чтобы установить ее точно по центру. При этом каждое нажатие кнопки (21) соответствует перемещению линии по высоте на одну единицу.

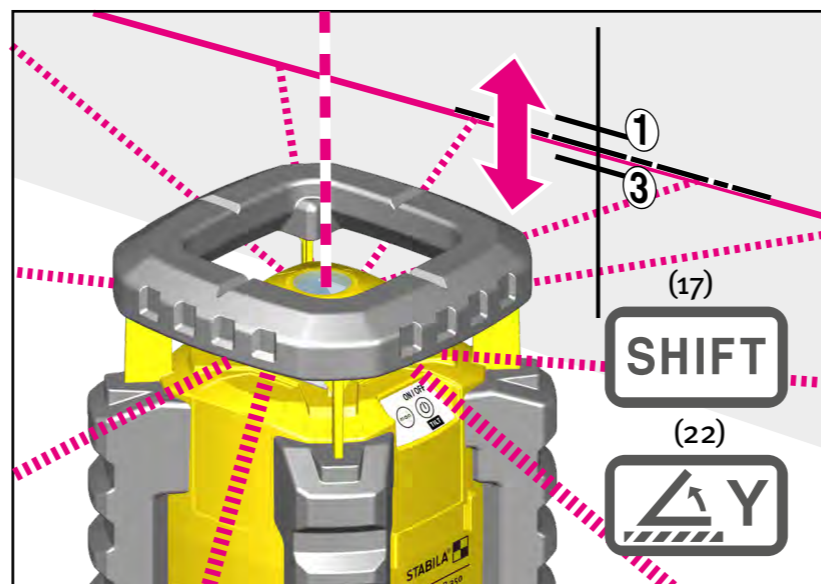
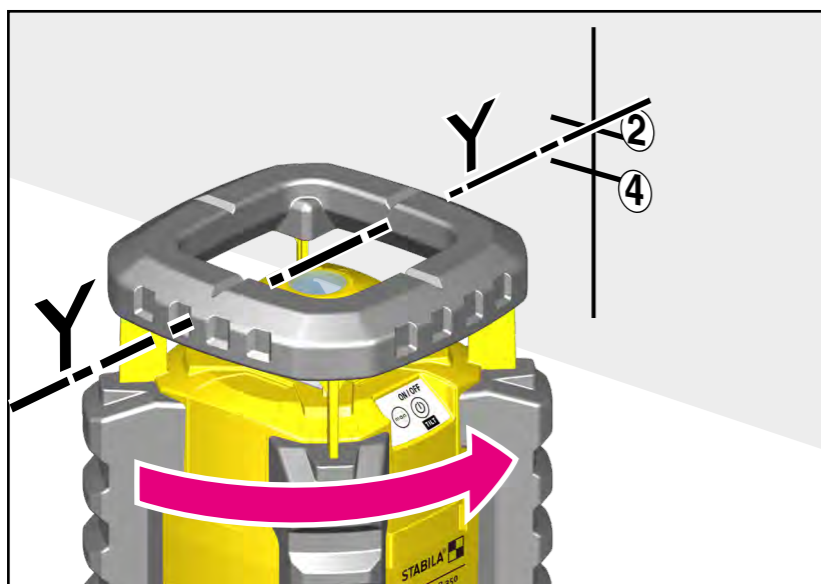


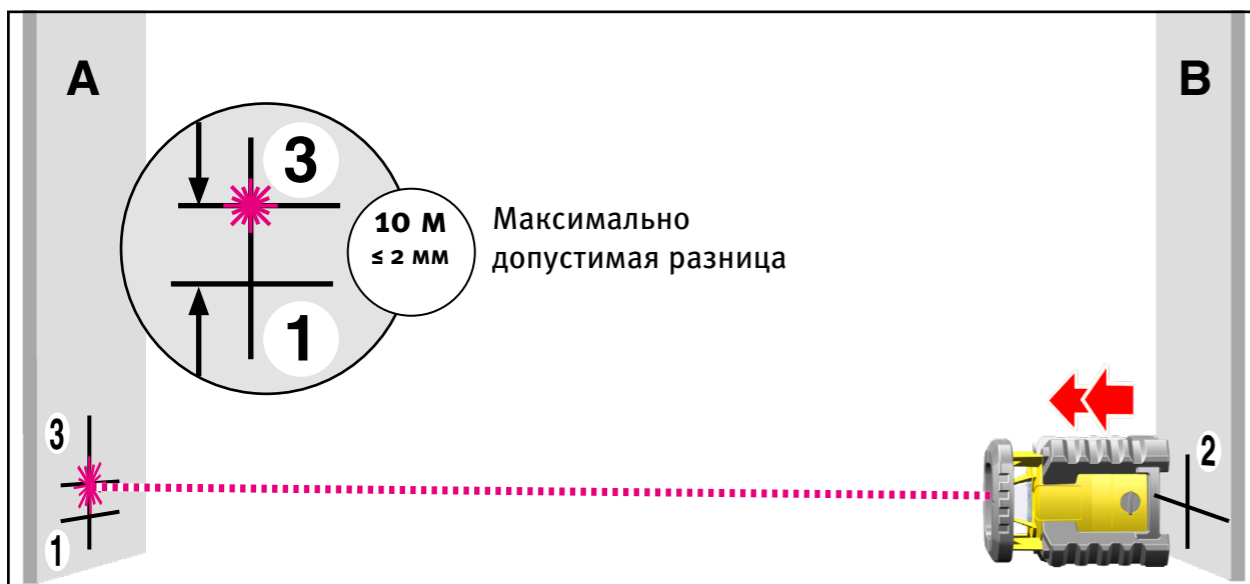
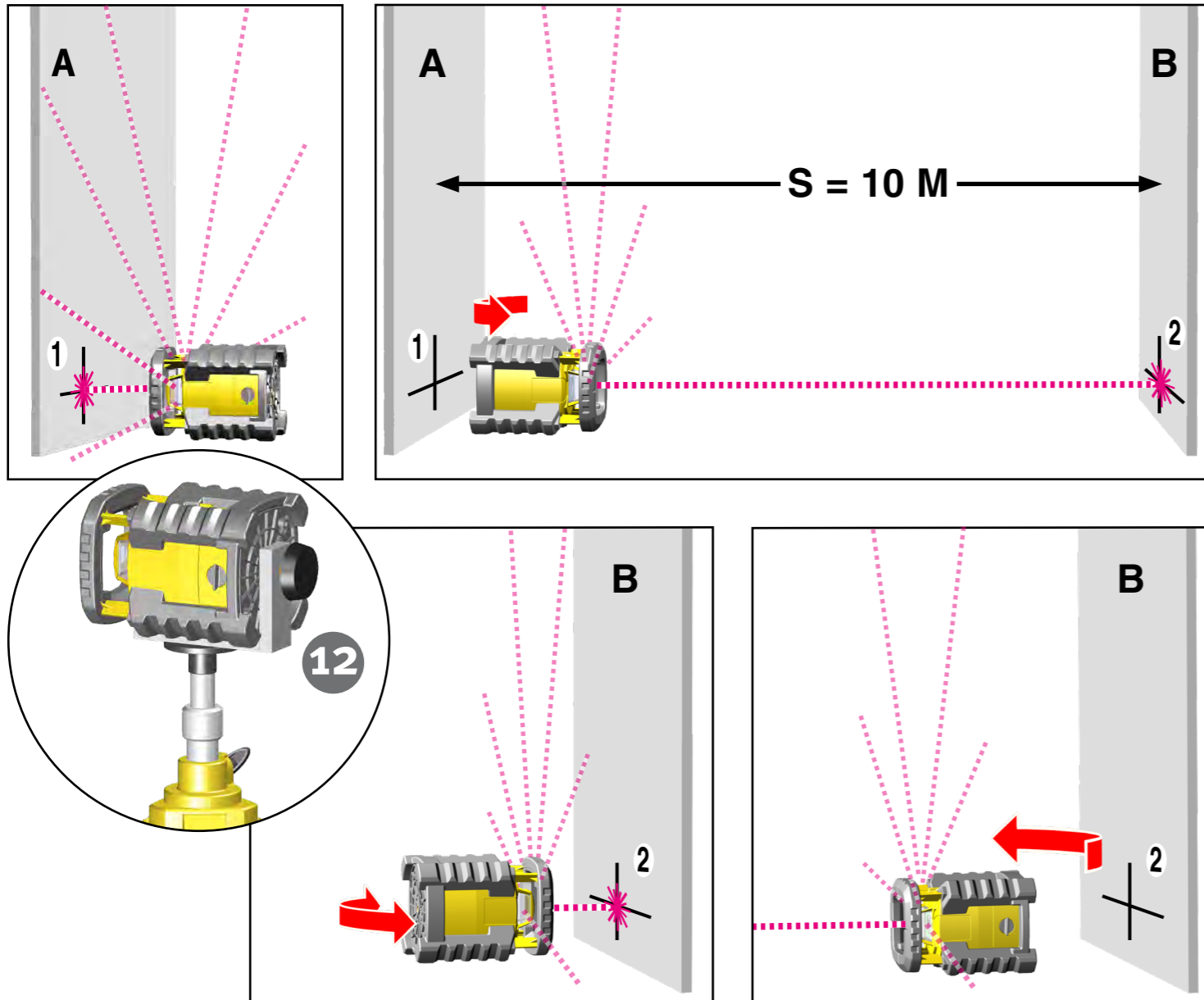
Поверните лазер на 90° , чтобы ось Y указывала на стену. Если центр лазерной линии не совпадает с центром, отмеченным при калибровке осей X, следует откалибровать ось Y.

С помощью кнопок (17) и (22) на пульте дистанционного управления снова перемещайте лазерную линию по высоте до тех пор, пока она по высоте точно не пройдет по центру маркировки оси X.

Сохранение калибровки

Лазерный прибор откалиброван заново. Для сохранения настроек нажмите кнопку (4). Если настройку сохранять не следует, режим юстировки можно закрыть без сохранения изменений, нажав кнопку (3) на лазерном приборе. В этом случае старые настройки не изменяются.





22.4. Вертикальный контроль

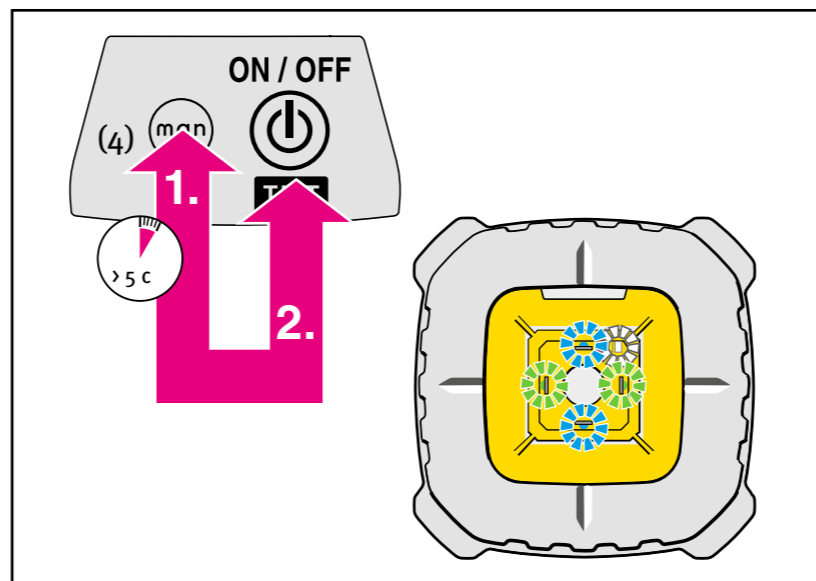
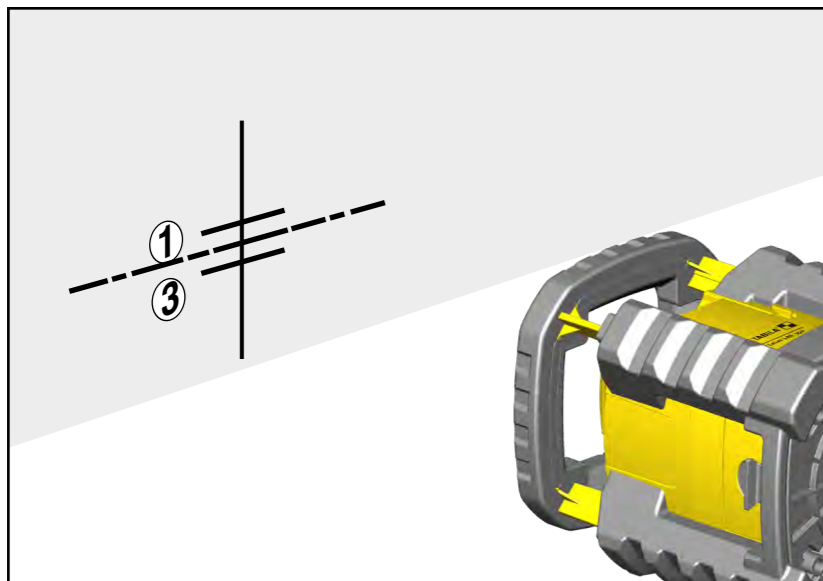
Проверка точности лазерного отвеса

Для проверки точности по вертикали необходимы две параллельные стены на расстоянии S не менее 10 м друг от друга.

1. Установите ротационный лазерный прибор перед стеной A на боковые ножки как для нивелирования по вертикали. С помощью крепежного кронштейна (12) прибор LAR 350 можно закрепить на штативе.
2. Включите лазерный прибор (кнопка 3).
3. После автоматического нивелирования на стене A отобразится точка от лазера (отметка 1).
4. Поверните лазерный прибор LAR 350 на 180° и направьте лазерный отвес на стену B. Настройку по высоте менять нельзя.
5. После автоматического нивелирования точка отвеса отобразится на стене B (отметка 2).
6. Поставьте лазерный прибор непосредственно перед стеной B. Лазерный отвес прибора LAR 350 направьте на стену B.
7. После автоматического нивелирования за счет поворачивания и регулировки высоты направьте точку отвеса точно на отметку 2.
8. Поверните лазерный прибор LAR 350 на 180° и направьте лазерный отвес на стену A. Настройку по высоте менять нельзя.
9. За счет вращения совместите точку лазерного отвеса точно с маркировочной линией отметки 1.
10. После автоматического нивелирования точка отвеса отобразится на стене A (отметка 3).
11. Замерьте расстояние по вертикали между отметками 1 и 3.

Если расстояние между стенами A и B составляет 10 м, расстояние между точками 1 и 3 не должно превышать 2 мм.

$$0,1 \frac{\text{мм}}{\text{м}} \geq \frac{\overline{P_1 P_3}}{2S}$$



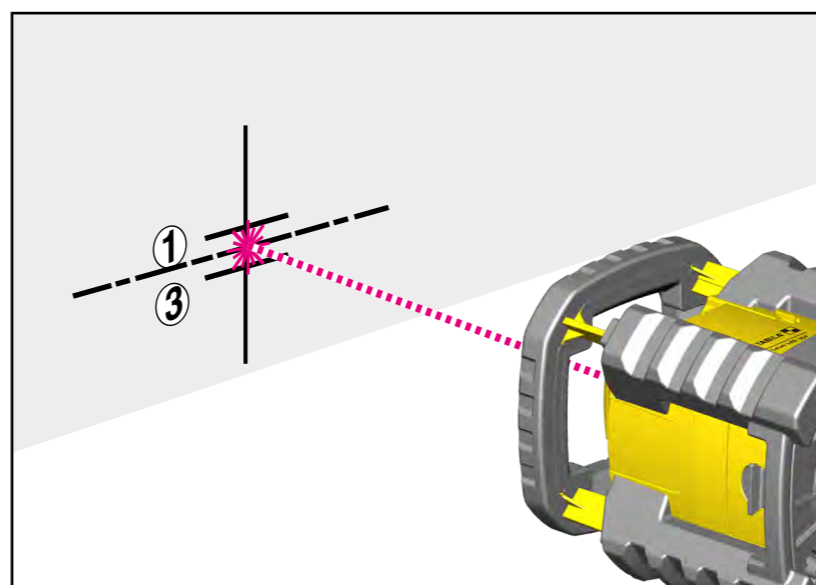
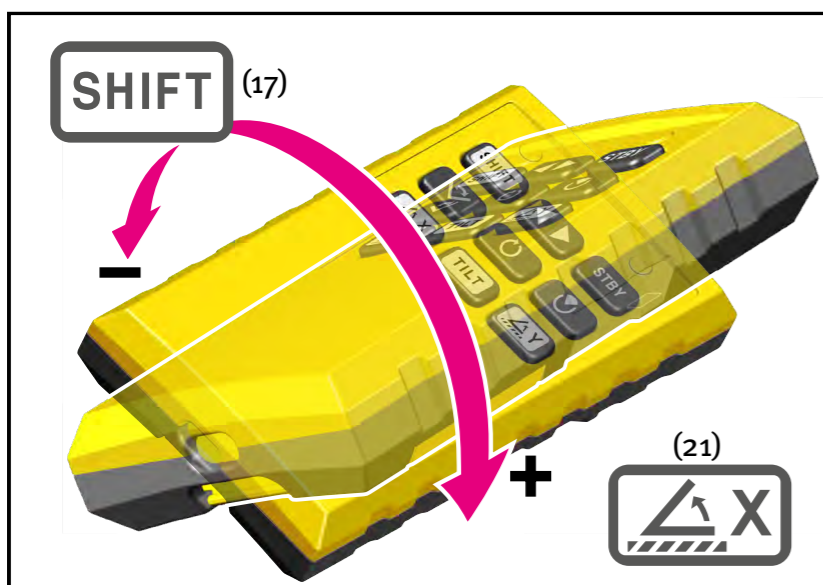
22.5. Юстировка по вертикали

Если при вертикальном контроле обнаружено превышение допуска, лазерный прибор можно отрегулировать указанным ниже образом.

При использовании функции юстировки батареи или аккумуляторы должны быть полностью заряжены!

Установите лазерный прибор так, чтобы ось отвеса была направлена на стену. Выключите лазерный прибор. Для перехода в режим калибровки нажмите и удерживайте (> 5 с) кнопку (4). Затем дополнительно нажмите кнопку ВКЛ./ВЫКЛ. (3). После этого отпустите кнопку (4). Лазерный луч начнет вращаться, а синие (8) и зеленые (9) светодиоды — быстро мигать.

Проверьте высоту с помощью ресивера. Лазер отрегулирован правильно, если точка лазера находится точно по центру между точками 1 и 3. При нажатии кнопки (17) включается функция SHIFT. Нажимайте кнопку (21) и одновременно поворачивайте пульт дистанционного управления для перемещения точки лазера по высоте, чтобы установить ее точно по центру.



Сохранение калибровки

Лазерный прибор откалиброван заново. Для сохранения настроек нажмите кнопку (4). Если настройку сохранять не следует, режим юстировки можно закрыть без сохранения изменений, нажав кнопку (3) на лазерном приборе. В этом случае старые настройки не изменяются.

23. Технические характеристики

Тип лазера:	красный диодный лазер, длина волны 635 нм
Выходная мощность:	< 1 мВт, класс лазера 2 в соответствии с IEC 60825-1:2014
Диапазон самонивелирования:	ок. $\pm 5^\circ$
Точность нивелирования *:	$\pm 0,1$ мм/м
Батареи:	2 x 1,5 В, щелочные, Mono, D, LR12
Время работы от батарей:	ок. 80 ч (щелочные)
Диапазон рабочих температур:	от -10 до 60 °C
Диапазон температуры хранения:	от -20 до 70 °C

Мы оставляем за собой право на внесение технических изменений.

* При эксплуатации в пределах указанного диапазона температур.

Europe
Middle and South America
Australia
Asia
Africa



STABILA Messgeräte
Gustav Ullrich GmbH

P.O. Box 13 40 / D-76851 Annweiler
Landauer Str. 45 / D-76855 Annweiler

☎ + 49 63 46 309 - 0
✉ info@de.stabila.com

USA
Canada

STABILA Inc.

332 Industrial Drive
South Elgin, IL 60177

☎ 800-869-7460
✉ custservice@Stabila.com