

STABILA® 



Laser LAPR-150

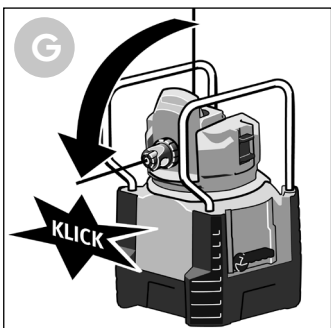
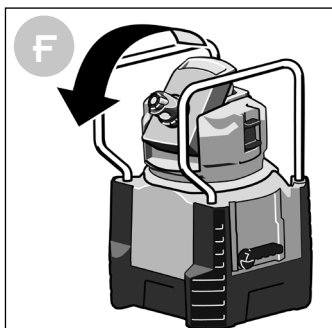
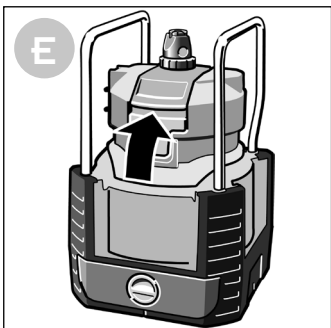
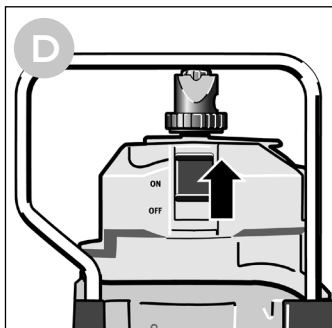
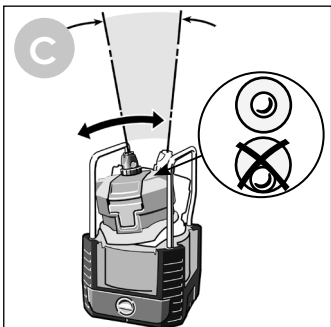
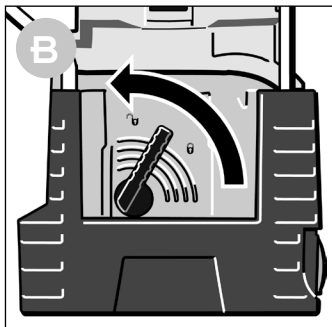
ru Инструкция по обслуживанию

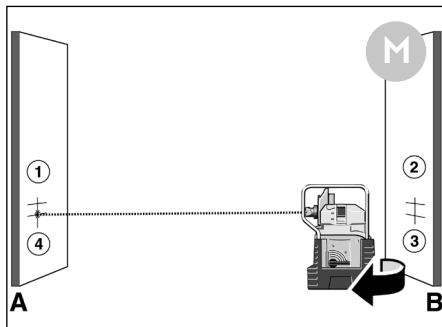
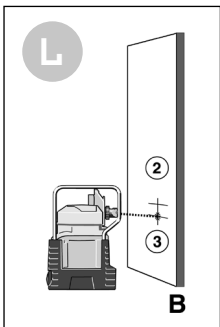
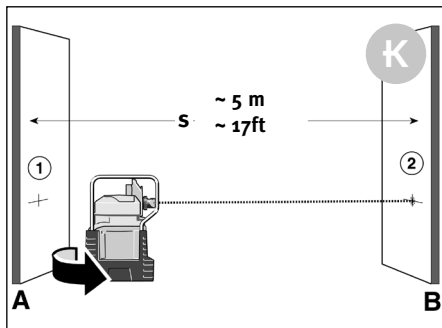
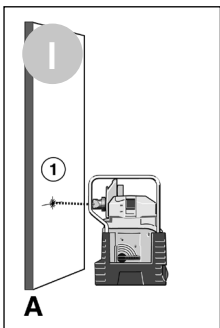
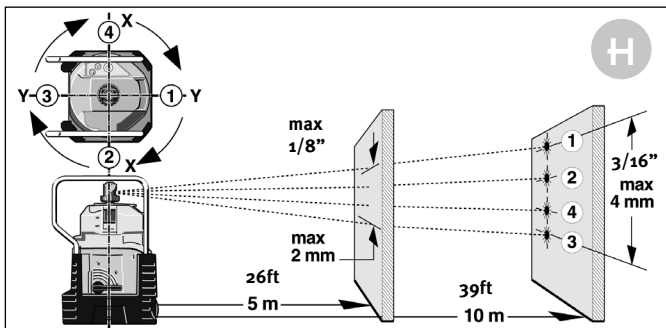
0



A







Инструкция по обслуживанию

Ротационный лазерный прибор STABILA LAPR-150 представляет собой простой в обслуживании ротационный прибор для горизонтального и вертикального нивелирования, включая выравнивание по отвесу. Он является самонивелирующим прибором в диапазоне $\pm 1^\circ$. Прием лазерного луча обеспечивается с помощью ресивера на расстоянии приблизительно 120 м, даже если при этом он уже не может восприниматься глазами.

Мы постарались объяснить обращение с прибором и принцип его работы по возможности, как можно яснее и понятней. Если же, несмотря на это у Вас появятся вопросы, то в любое время Вы можете получить консультацию по следующему телефонному номеру:

+49 / 63 46 / 3 09-0

Элементы прибора

Лучевой разделитель пятиугольной призмы SP

- (1) SP1: выходное отверстие вертикального луча
- (2) SP2: выходное отверстие ротационного луча
- (3a) Положение включения переключателя
- (3b) Положение выключения переключателя (фиксирующее транспортное приспособление)



(4a) Клавиша : Ротационная функция



(4b) Клавиша : Функция сканирования

(5a) Светодиоды для индикации:

(5b) Светодиоды красного цвета: напряжение батареи и превышение температуры

(5c) Светодиоды зеленого цвета: ВКЛ. рабочего режима и/или ГОТОВ/В ПОРЯДКЕ

(6) Защита от ударов

(7) Крышка кармана для батарей

(8) Соединительная резьба 5/8" штатива

(9) Отметки для наводки



(10) Зажим грубого выравнивания

(11) Корпус двигателя

(12) Поворотное оптическое приспособление

(13) Защитная и направляющая скоба

Основные области применения:

Нивелирование

Установить прибор на жесткую подставку или штатив таким образом, чтобы пузырек карманного ватерпаса (9) не соприкасался с краями уровня. Этот ватерпас предусматривается только для грубой предварительной настройки. Указание: целесообразно установить ротационный лазерный прибор приблизительно на таком же расстоянии, которое будет позже использоваться для измерительных точек..

Включение:

Включение лазера производится за счет перемещения вверх ползункового переключателя (3а).

В случае превышения диапазона самонивелирования лазер начинает мигать.

Выравнивание:

1. Разжать зажим



2. Наклонить верхнюю часть корпуса до тех, пока пузырек уровня не будет соприкасаться с краем уровня.



3. Зафиксировать зажим



Настройка и выравнивание лазерного луча

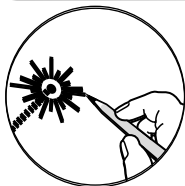
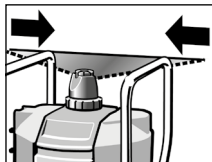
Прибор LAPR 150 может работать в двух рабочих режимах.

1. Клавиша (4а): Ротационная функция 1 x

3 x Понижение ротационной скорости → = 0

2. Клавиша (4б): Функция сканирования 1 x

3 x Линия сканирования становится шире → = 0



Обратите Ваше внимание на то, чтобы всегда выполнялась отметка центра лазерной точки!

D

B

C

E
F
G

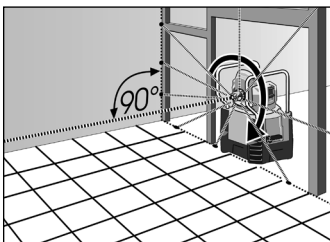
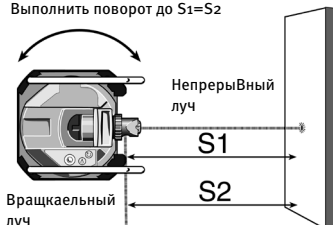
Маркировка вертикальных поверхностей

Наклонить головку двигателя в конечном положении под углом 90° и произвести фиксирование поворотного оптического приспособления. Установить прибор таким образом, чтобы направление вертикальной лазерной плоскости, которую описывает оптическое приспособление, проходило параллельно или прямоугольно к исходной линии. Включить лазерный прибор с помощью ползункового переключателя (3). Произвести выравнивание корпуса путем поворота на подставке. По причине сотрясений, которые могут возникнуть в это время, контрольная функция может прервать лазерный луч и он начинает мигать.

2 основных метода для вертикального нивелирования

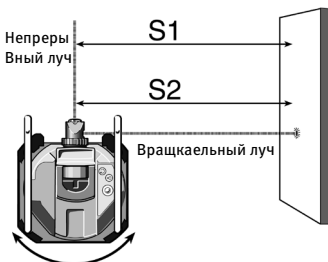
Воспроизвести параллельные поверхности

Выполнить поворот до $S_1=S_2$

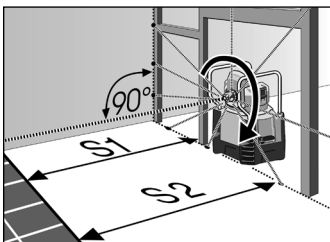


Выполнить отметку вертикальных исходных поверхностей, например, измерить перегородки.

Прямоугольность по отношению к стене:



Выполнить поворот до $S_1=S_2$



Произвести измерение керамических плиток, панелей, паркета (пол, потолок, стена), выполнить измерение прямого угла за счет простого поворота.

Контроль калибровки

Ротационный лазерный прибор LAPR-150 сконструирован для его использования на стройплощадках, перед поставкой прибора на нашем заводе была выполнена его тщательная юстировка. Но как у всех прецизионных инструментов необходимо регулярно контролировать калибровку. Перед каждым началом работы, в особенности, если прибор подвергался сильным сотрясениям, необходимо выполнить контроль. В случае ударов необходимо выполнить контроль по всему диапазону самонивелирования.

Горизонтальный контроль

1. Установить ротационный лазерный прибор на ровную поверхность на расстоянии 5 м или 10 м от стены или установить на штативе передней стороной в направлении стены. H
2. Произвести грубое выравнивание лазерного прибора с помощью карманного ватерпаса, т.е., пузырек должен находиться приблизительно в середине уровня. Повернуть ручную отверстие выходного луча поворотной призмы в направлении стены. C
3. Отметить видимый центр лазерной точки на стене – измерение 1 (точка 1). Так как диаметр луча зависит от расстояния, то по этой причине для отметки необходимо всегда использовать центр лазерной точки ! H1
4. Повернуть весь лазерный прибор на 90°, при этом не изменять высоту лазера (т.е., не изменять положение штатива), и повернуть снова поворотную призму по направлению к стене к зоне отмеченной первой измерительной точки. H2
5. Отметить видимый центр лазерной точки на стене (точка 2).
6. Повторить два раза операции 4. и 5. для получения точек 3 и 4. H3
7. Если разница 4 контрольных точек меньше 2 мм при расстоянии 5 м и/или 4 мм при расстоянии 10 м, то в этом случае выдерживается разрешенный допуск в размере $\pm 0,2$ мм/м. H4

Вертикальный контроль (наклон головки двигателя под углом 90°)

Для выполнения вертикального контроля необходимо предусмотреть 2 параллельные поверхности на стене на расстоянии как минимум 5 м.

1. Установить на штативе ротационный лазер непосредственно перед стеной А.
2. Головку двигателя установить под углом 90° по отношению к стене А. Установить поворотное оптическое приспособление в конечном положении.
3. Произвести грубую настройку лазерного прибора с помощью карманного ватерпаса, т.е., пузырек должен находиться приблизительно в середине уровня.
4. Направить лазерный луч к стене А.
5. Включить прибор.
6. Выполнить отметку видимого центра лазерной точки (1) на стене А.
7. Выключить прибор. Повернуть весь лазерный прибор приблизительно на 180°, при этом не изменять высоту лазера. Также не изменять положение штатива.
8. Включить прибор.
9. Произвести отметку центра лазерной точки (2) на стене В.
10. Установить штатив с лазерным прибором непосредственно перед стеной В.
11. Произвести грубую настройку лазера с помощью карманного ватерпаса, т.е., пузырек должен находиться приблизительно в середине уровня. Выполнить приблизительно настройку высоты штатива, как это было выполнено на первом месте.
12. Направить лазерный луч к стене В.
13. Включить прибор.
14. Произвести отметку видимого центра лазерной точки (3) на стене В, вертикально по отношению к точке (2).
15. Выключить прибор. Повернуть весь лазерный прибор приблизительно на 180°, при этом не изменять высоту лазера. Также не изменять положение штатива.
16. Включить прибор.
17. Произвести отметку видимого центра лазерной точки (4) на стене А.
18. Измерить соответствующую высоту точек или по отношению к полу или относительно к нижней точке, которая берется в качестве о мм.

Обязательно обратите внимание на правильное вычисление с учетом знаков!

$$0,3 \frac{\text{мм}}{\text{м}} \geq \frac{(P_4 - P_1) - (P_3 - P_2)}{2S}$$

Индикация рабочего состояния и индикация погрешностей с помощью светодиодов

Светодиод светится зеленым цветом -> лазер находится в рабочем режиме

Светодиод мигает зеленым цветом -> лазер находится за пределом диапазона
+ лазер мигает самонивелирования

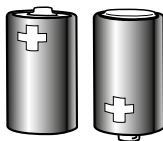
Светодиод светится желтым цветом -> чрезмерно низкое напряжение батареи
-> в скором времени необходима замена батареи

Светодиод мигает желтым цветом -> чрезмерно низкое напряжение батареи и
+ лазер мигает одновременно лазер находится за пределом
диапазона самонивелирования

Светодиод светится красным цветом -> температура прибора превышает 50°C
-> лазерные диоды были выключены с целью
предохранения от высокой температуры
-> произвести затенение прибора для того,
чтобы можно было работать дальше.

Замена батареи

Открыть крышку кармана для батарей (7) по направлению стрелки. Установить новые батареи в карман для батарей согласно обозначению.



Mono, D , LR20

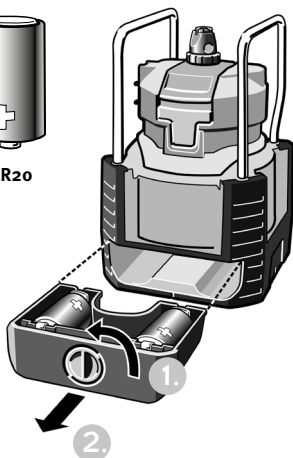
2 x 1,5V
ячейки Mono щелочные,
размер D, LR 20

Можно использовать также соответствующие аккумуляторы.



Указание:

Вынуть батарею в случае продолжительного простоя.





Не храните прибор во влажном месте!
В случае необходимости необходимо сначала высушить транспортный футляр.



Ни в коем случае не погружайте лазерный прибор в воду!

Не ввинчивать!



Указание:

На лазерных приборах класса 2 при случайном кратком взгляде в лазерный луч глаза, как правило, защищены посредством срабатывания рефлекса закрытия век и/или реакции предотвращения.

В случае попадания лазерного луча в глаза необходимо сознательно закрыть глаза и немедленно отвести голову из зоны лазерного луча.

Не смотреть в прямой или рефлектирующий луч. Очки, входящие в комплект лазерного прибора, не являются защитными очками. Они предусматриваются для улучшения видимости лазерного света. В случае использования других, не указанных здесь приспособлений обслуживания и юстировки или выполнения других рабочих методов, может образоваться опасное излучение. Не разрешается выполнение каких-либо манипуляций (изменений) на лазерном приборе. Данную инструкцию по применению необходимо хранить и передавать вместе с лазерным прибором.



Лазерное излучение
на луч не смотреть
Класс лазера 2

EN 60825-1:2014

Не направлять лазерный луч на людей!

Обратите внимание на то, чтобы прибор не попал в руки детей!

Уход и техуход

- Загрязненные стекла на выходном отверстии лазера отрицательно отражаются на качестве лучей. Очистку следует выполнять мягкой тряпкой и в случае необходимости использовать очистительное средство для стекла.
- Лазерный прибор можно очищать слегка влажной тряпкой. Не брызгать на него водой и не погружать его в воду! Не применять растворы или растворители!

С ротационным лазерным прибором LAPR-150, как и с любым другим оптическим, прецизионным инструментом, необходимо обращаться осторожно и заботливо.

Технические данные

Тип лазера:	Диодный лазер красного цвета, длина волн 635 нм
Выходная мощность:	< 1mW, класс лазера 2 согласно норме EN 60825-1:2014
Диапазон самонивелирования: (Горизонтальный)	приблизительно. $\pm 1^\circ$
Точность нивелирования:	по горизонтали: $\pm 0,2$ мм/м по вертикали: $\pm 0,3$ мм/м
Батареи:	2 x 1,5 V ячейки Mono щелочные, размер D, LR 20
Длительность эксплуатации:	прибл. 80 часов
Рабочая температура:	от 0 °C до +50 °C При температуре > 50° C прибор начинает автоматически расстраиваться.

Диапазон температур хранения: от -20 °C до +60 °C

Мы оставляем за собой право на технические изменения

Гарантийные условия

Фирма STABILA предоставляет по дефектам и отсутствию гарантийных качеств прибора, обусловленным дефектами материала или же дефектами при изготовлении, на срок 24 месяцев с момента покупки. Устранение дефектов производится по усмотрению фирмы посредством ремонта или же замены прибора. Других претензий фирма STABILA не принимает.

За дефекты из-за ненадлежащего обращения с прибором (например, повреждение при падении, работа на неправильном напряжении/виде тока, применение неподходящих источников питания), а также при изменениях в приборе, произведенных покупателем или же третьими лицами, фирма ответственности не несет.

На явления естественного износа и незначительные дефекты, которые не оказывают существенного влияния на работу прибора, гарантия также не распространяется. Пожалуйста, предъявляйте возможные гарантийные претензии, передавая заполненный гарантийный бланк (см. последнюю страницу) вместе с прибором через Вашего продавца.



- de** Ergänzung zur Garantieerklärung: Die Garantie gilt weltweit.
- en** Addition to warranty declaration: The warranty applies world-wide.
- fr** Complément à la déclaration de garantie : La garantie est valable dans le monde entier.
- it** Aggiunta alla dichiarazione di garanzia: La garanzia ha validità mondiale.
- es** Ampliación de la declaración de garantía: La garantía tiene validez en todo el mundo.
- nl** Aanvulling op de garantieverklaring: De garantie is wereldwijd geldig.
- pt** Acrescento da declaração de garantia: A garantia é válida em todo o mundo.
- no** Supplement til garantierklæringen: Garantien gjelder i hele verden.
- fi** Takuuilmoituksen täydennys: Takuu on voimassa maailmanlaajuisesti.
- da** Supplement til garantierklæring: Garantien gælder internationalt.
- sv** Komplettering till garantiförklaring: Garantien gäller i hela världen.
- tr** Garanti beyanına ek: Garanti, dünya genelinde geçerlidir.
- cs** Doplnění k prohlášení o záruce: Tato záruka platí po celém světě.
- sk** Doplnok k vyhláseniu o záruke: Táto záruka platí celosvetovo.
- pl** Uzupełnienie oświadczenia gwarancyjnego: Gwarancja obowiązuje na całym świecie.
- sl** Dopolnitev garancijske izjave: Garancija velja po vsem svetu.
- hu** A garancianyilatkozat kiegészítése: A garancia világszerte érvényes.
- ro** Supliment la declarația de garanție: Garanția se aplică la nivel mondial.
- ru** Дополнение к гарантийному заявлению: Гарантия действует по всему миру.
- lv** Garantijas saistību papildinājums: Šī garantija ir spēkā visā pasaule.
- et** Garantii lisa: See garantii kehtib kogu maailmas.
- lt** Garantijos papildymas: Garantija galioja visame pasaulyje.
- ko** 보장 진술 추가: 이 보증서는 전 세계에서 적용됩니다.
- zh** 质保声明的补充信息: 该质保全球适用。