

STABILA®

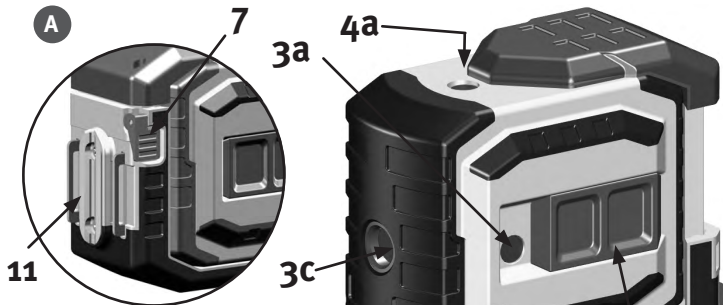


...sets standards

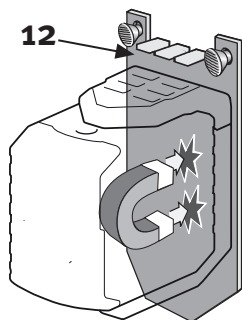
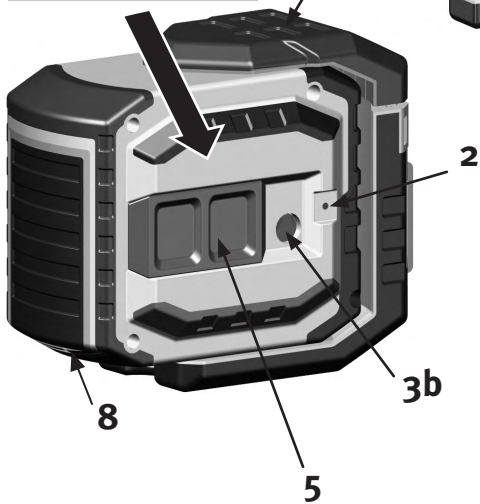


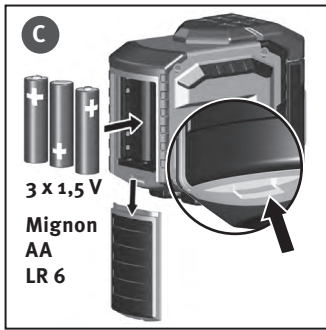
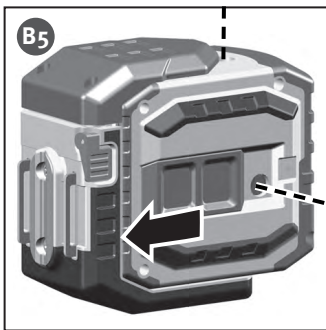
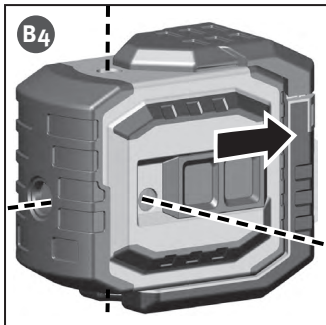
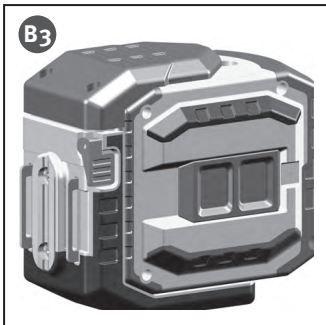
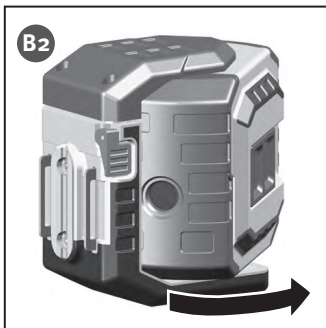
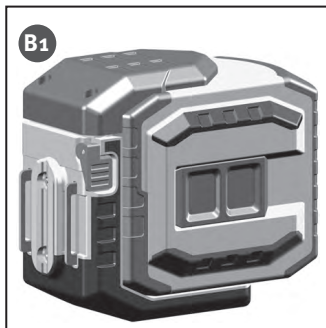
## Laser LA-5P

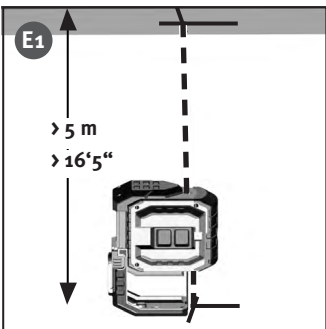
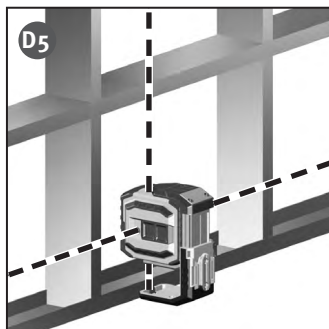
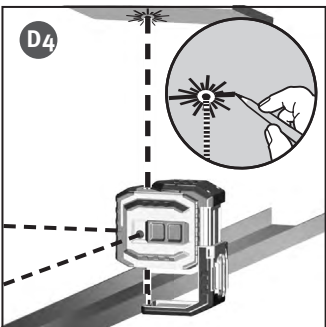
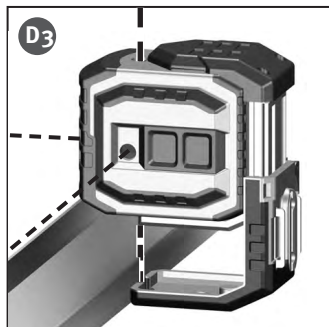
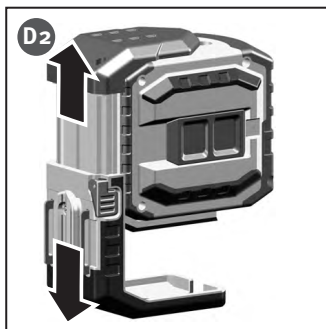
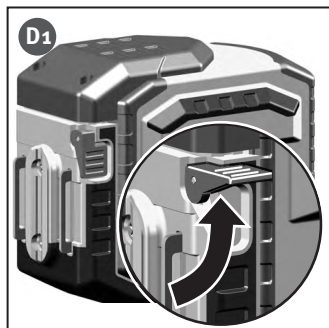
**fr** Mode d'emploi

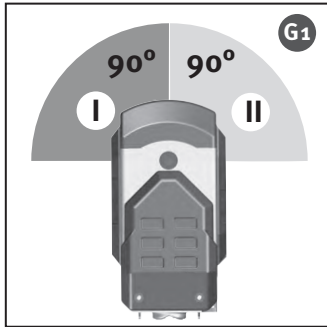
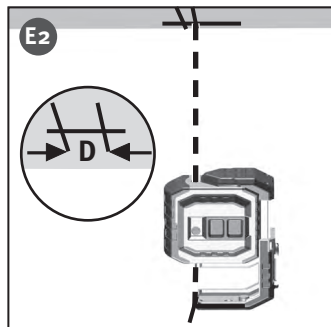
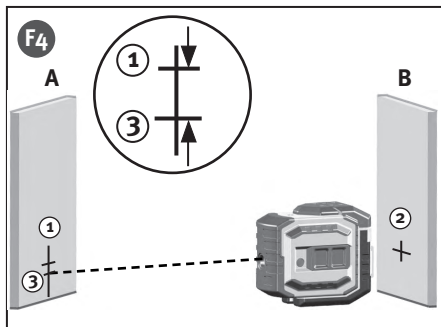
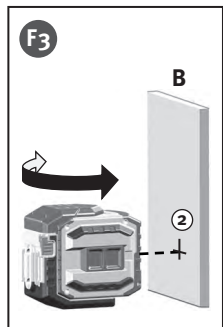
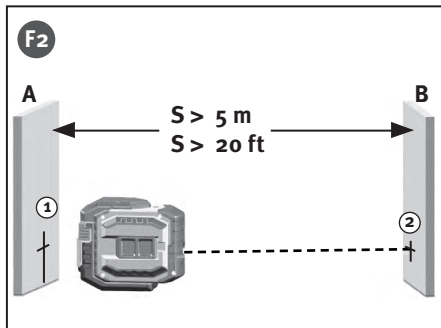
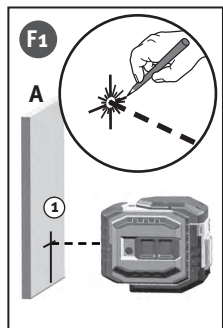


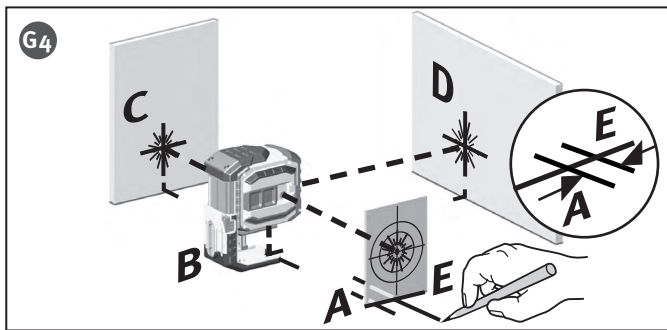
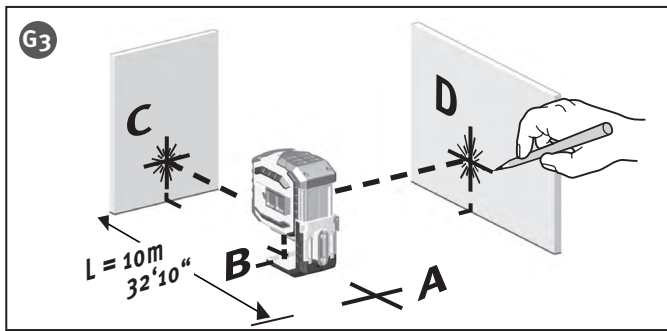
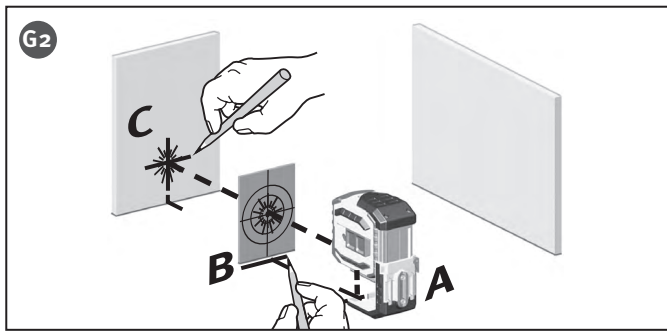
LASERSTRAHLUNG  
NICHT IN DEN STRAHL BLICKEN  
LASER KLASSE 2











## Mode d'emploi

Le STABILA-LA-5P est un laser 5 points facile à manipuler pour le nivellement horizontal et vertical y compris la prise d'aplomb. Ce laser peut mesurer des angles précis à 90°. Il est autonivelant dans la zone de  $\pm 4,5^\circ$  et permet de réaliser un nivellement rapide et précis.

Lisez le mode d'emploi simultanément avec la partie illustrée. Respectez les recommandations générales concernant la manipulation, le nettoyage et l'entretien de l'appareil. Respectez les consignes de sécurité pour rayons laser ! Nous tenons à vous expliquer l'utilisation et le mode de fonctionnement de l'appareil laser de manière claire et compréhensible. Toutefois, si vous avez malgré tout encore des questions, veuillez nous appeler au numéro de téléphone suivant: 0049 / 63 46 / 3 09 - 0



## Éléments de l'appareil

- (1) Interrupteur : marche/arrêt (protection de transport)
- (2) DEL verte : fonction MARCHÉ ou PRÉ
- (3 a/b/c) Ouvertures de passage: Horizontalement à un angle de 90°  
l'une par rapport à l'autre
- (4 a/b) Ouvertures de passage des rayons d'aplomb
- (5) Clapet coulissant - > ouverture de passage horizontale
- (6) Pied télescopique
- (7) Levier de blocage
- (8) Couvercle du boîtier piles
- (9) Protection contre les chocs
- (10) Filetage 1/4" pour le raccordement du trépied
- (11) Aimants
- (12) Support mural

## Avant la 1ère mise en service:

Marquage précis de l'appareil laser à l'emplacement désigné avec le message d'avertissement dans votre langue. Les autocollants correspondants sont joints.

**RADIATION LASER**  
**NE FIXER JAMAIS LE FAISCEAU**  
**LASER CLASSE 2**

Cet autocollant avec le message d'avertissement formulé dans la langue courante doit être apposé à la place du texte anglais !

Mettre en place des piles -> Remplacement des piles

## Mise en service

- B1** Mettre en marche l'appareil avec l'interrupteur marche/arrêt (1b).
- B2** Simultanément, l'ouverture de passage latérale (3a) pour un rayon laser horizontal sera libérée.
- B3** Le clapet coulissant (5) libère simultanément une ouverture de passage (3b) pour un autre rayon laser horizontal. Placez le laser sur une surface plane.
- B4** Pour l'alignement, le laser doit se trouver dans une zone de nivellement automatique de  $\pm 4,5^\circ$ .

## Mise en place du laser et report des points

### Fonction prise d'aplomb:

- D1** Desserrer le levier de blocage (7), sortir le pied support (6) et verrouiller à nouveau. Le LA-5P est installé et mis en marche -> interrupteur (1). Le rayon laser orienté vers le bas est aligné le cas échéant sur l'objet ou sur un marquage. Marquez la position du rayon laser à l'aplomb vers le haut sur le plafond de la pièce.
- D2**
- D3**
- D4** Veillez à ce que le milieu du point laser soit toujours marqué !

### Mise d'aplomb d'un mur

- D1** Desserrer le levier de blocage (7), sortir le pied support (6) et verrouiller à nouveau. Positionnez le laser de sorte que le pied support (6) se trouve sur le bord avant du profilé au sol.
- D2** Mettre l'appareil en marche -> commutateur (1).
- D3** DEL (2) allumée en vert -> le laser est en marche.
- D4** Alignez l'extrémité supérieure du mur de séparation jusqu'à ce que le rayon laser perpendiculaire s'oriente vers le haut et touche le bord avant de la ligne du plafond.
- D5**

## Indication de l'état de fonctionnement et messages d'erreur à l'aide de diod électroluminescente

- DEL allumée en vert -> le laser est en marche
- DEL allumée en rouge -> La tension des piles a fortement diminué
- laser clignote -> L'appareil est trop incliné
  - + est en dehors de la zone de nivelage autonome
  - + le laser ne peut plus effectuer le nivelage automatique

## C Remplacement des piles

- Ouvrir le couvercle du porte piles (4) dans le sens de la flèche et insérer de nouvelles piles conformément au symbole.
- Des accus adaptés peuvent également être utilisés.

## Contrôle du calibrage

- Le laser 5 points LA-5P est conçu pour une utilisation sur chantier et a quitté notre entreprise en étant parfaitement ajusté. Toutefois, comme c'est le cas de tous les instruments de précision, le calibrage doit être contrôlé à intervalles réguliers. Vérifiez l'appareil avant de débiter le travail, plus particulièrement lorsqu'il était soumis à de fortes secousses.



## Contrôle de l'aplomb

1. Mettre l'appareil en marche.
2. Placez le laser de sorte que son faisceau descendant se trouve au-dessus d'une marque de référence sur le sol. E1
3. Situez la position du faisceau montant sur le plafond et faites-y une marque.
4. Faites tourner le laser de 180° et réalignez le faisceau descendant au-dessus de la marque de référence sur le sol. E2
5. Situez la position du faisceau montant sur le plafond et faites-y une marque.
6. Mesurez la différence entre les deux marques sur le plafond, qui sera deux fois l'erreur réelle.

La différence ne doit pas être supérieure à: 3 mm à 5 m (1/8" en 16'5").

## Contrôle de la calibration du faisceau d'équerre à 90° au niveau

1. Trouvez une pièce d'habitation longue d'au moins 10 m (35 ft).  
Marquez un point (A) sur le sol à une extrémité de la pièce. G1
2. Installez le laser de sorte que son faisceau descendant se trouve au-dessus du point (A). Assurez-vous que le faisceau à l'horizontale pointe en direction de l'extrémité éloignée de la pièce. G2
3. Marquez un point (B) sur le sol approximativement au centre de la pièce en utilisant une cible pour transférer la position du faisceau à l'horizontale vers le sol.
4. Marquez un point (C) sur le mur éloigné ou bien transférez or transfer la position du faisceau à l'horizontale vers le sol.
5. Déplacez le LA-5P vers le point (B) et réalignez le faisceau à l'horizontale sur le point (C). G3
6. Marquez la position du faisceau en équerre (D) sur le sol.

### Remarque:

Afin d'assurer la précision, les distances de A à B, B à C, et B à D doivent être égales.

7. Faites tourner le LA-5P de 90° de sorte que faisceau à l'horizontale s'aligne sur le point (D). G4
8. Marquez la position du faisceau en équerre (E) sur le sol aussi près que possible du point (A)
9. Mesurez la distance entre les points (A) et (E).

Longueur de la pièce ou distance entre les points (A) et (C)	L'angle de 90° angle formé par le faisceau à l'horizontale et le faisceau en équerre n'est pas calibré si la distance entre les points (A) et (E) est :
10 m	> 2,0 mm
20 m	> 4,0 mm
32'10"	> 5/64 "
65'8"	> 5/32 "

## Contrôle horizontal

Le contrôle horizontal nécessite deux murs parallèles situés à une distance S d'au moins 5m / 16'5".

- F1 1. Poser le LA-5P à une distance de 50mm à 75mm devant un mur A sur une surface horizontale ou sur le trépied avec la face avant orientée en direction du mur.
2. Mettre l'appareil en marche.
3. Marquer le centre du point laser sur la mur A (point 1).
- F2 4. Tourner l'ensemble de l'appareil d'environ 180° sans modifier la hauteur du laser.
5. Marquer le centre du point laser sur la mur B (point 2).
- F3 6. A présent, placer le laser directement devant le mur B.
7. Régler l'appareil en hauteur de sorte que la hauteur du point laser corresponde au point 2.
- F4 8. Sans modifier la hauteur du laser, faites-le tourner de 180° pour placer le faisceau près de la marque sur le premier mur (étape 3/ point 1).

Mesurer la distance verticale entre le point 1 et le point 3.	S	Valeur mesurée	S	Valeur mesurée
La différence ne doit pas être supérieure à :	5 m	3,0 mm	20 ft	1 / 8"
	10 m	6,0 mm	40 ft	9 / 32"
	15 m	9,0 mm	60 ft	7 / 16"
	20 m	12,0 mm	80 ft	9 / 16"

## Caractéristiques techniques

- Type de laser : Laser à diode rouge, longueur d'onde 635 nm
- Performance de sortie : < 1 mW, classe de laser 2  
conformément à la norme IEC 60825-1:2007  
Ce produit est conforme aux exigences de 21CFR parte 1040.10 y 1040.11.
- Zone de nivellement autonome\*: environ ± 4,5°  
(horizontale)
- Précision de nivellement :
- Ligne laser horizontale\*: L1 = ± 0,3 mm/m milieu de la ligne laser  
L1 = ± 3/16" sur 50 ft
- Rayon laser angle de 90° : L2 = ± 0,2 mm/m ligne laser  
L2 = ± 1/8" sur 50 ft
- Précision du faisceau montant: L3 = ± 0,3 mm / m / ± 3/16" sur 50 ft
- Précision du faisceau descendant: L4 = ± 0,4 mm / m / ± 1/4" sur 50 ft
- Piles : 3 x 1,5 V piles mignon alcaline, taille AA, LR6
- Autonomie : environ 20 heures (alkaline)
- Plage de température de service : -10 °C à +45 °C / -14°F à +122°F
- Plage de température de stockage: -20 °C à +60 °C / -4°F à +140°F
- Sous réserve de modifications techniques.
- \* Lors d'une exploitation dans la plage de températures spécifiée