

Para  
**MEDICIONES**  
precisas en producción y fabricación

TECH 500 DP



TECH 1000 DP



**TECH 500 DP y TECH 1000 DP**  
Los nuevos inclinómetros digitales

**STABILA®**   
How true pro's measure

# ¡USTED ELIGE!

## Equipo portátil o estación de medición



### TECH 500 DP



La medición de inclinación digital simplificada: precisa, robusta y compacta

¿Necesita un inclinómetro digital con el que pueda medir y alinear con facilidad? En tal caso, el inclinómetro TECH 500 DP es la elección adecuada. Su amplio rango de medición de 0° a 360° simplificará sus procesos de medición. Mide con precisión, en todo momento, en cuatro cuadrantes de 0° a 90°. Una ranura en T y una ranura en V, así como el imán de neodimio integrado ofrecen múltiples opciones de fijación. En resumen, un producto de calidad fácil de manejar y de primera categoría Made in Germany: compacto, robusto y protegido de forma óptima según IP 65.

### TECH 1000 DP



La redefinición de la medición de inclinación digital: medición precisa y documentación inteligente

¿Desea que sus procesos de trabajo sean aún más eficientes? En tal caso, el inclinómetro digital de STABILA le entusiasmará. Cabe destacar su amplio rango de medición, de 0° a 360°, y la transmisión de datos inteligente a dispositivos periféricos, como controladores de maquinaria y ordenadores, a través del probado estándar industrial MODBUS. Una ranura en T y una ranura en V, así como el imán de neodimio integrado ofrecen múltiples opciones de fijación. El TECH 1000 DP, un producto de calidad moderno y de primera categoría Made in Germany: compacto, robusto y protegido de forma óptima según IP 65.



### Volumen de suministro

Inclinómetro digital TECH 500 DP, estuche protector, 2 pilas AA

N.º artículo: 19125



### Volumen de suministro

Inclinómetro digital TECH 1000 DP, estuche protector, fuente de alimentación con 4 adaptadores intercambiables específicos de cada país, cable de datos de 4 polos con conexión M12, cable de datos USB con conexión M12, software de evaluación STABILA ANALYTICS

N.º artículo: 19126

	TECH 500 DP
Indicación	0-360° (4 x 90°)
	0-360°
Opciones de fijación	Ranura en T
	Ranura en V
	Imán de neodimio
Protección	IP 65
Funcionalidad	Iluminación de la pantalla
	Función de referencia
	Función de retención
	Bloqueo de teclas
	Señal óptica
	Visualización de la posición
	Señal acústica
Unidades (°, %, mm/m, pulg./pies)	
Alimentación eléctrica	Pilas
	Batería de iones de litio (2400 mAh)
	Alimentación de red
	Interfaz (5 V)
Transmisión de datos	Interfaz RS485 con Modbus

	TECH 1000 DP
Indicación	0-360° (4 x 90°)
	0-360°
Opciones de fijación	Ranura en T
	Ranura en V
	Imán de neodimio
Protección	IP 65
Funcionalidad	Iluminación de la pantalla
	Función de referencia
	Función de retención
	Bloqueo de teclas
	Señal óptica
	Visualización de la posición
	Señal acústica
Unidades (°, %, mm/m, pulg./pies)	
Alimentación eléctrica	Pilas
	Batería de iones de litio (2400 mAh)
	Alimentación de red
	Interfaz (5 V)
Transmisión de datos	Interfaz RS485 con Modbus



# TECH 500 DP

## Inclinómetro electrónico

- Inclinómetro digital para mediciones de 0° a 360° (4 x 90°).
- Pantalla digital con números grandes e iluminación activable a voluntad: legibilidad óptima incluso en condiciones de iluminación desfavorables.
- Superficies de medición anodizadas: duraderas y robustas.
- Múltiples opciones de fijación: Ranura en T para la fijación flexible con tuercas correderas. Ranura en V para un posicionamiento exacto en tubos. Imán de neodimio para una sujeción segura en soportes y tubos metálicos.
- Protección óptima: estanco al agua y al polvo conforme a la clase de protección IP 65.
- Señal acústica de orientación con 3 tonos de señal distintos para una rápida alineación.
- Función REF: rápida medición con referencia a un ángulo de referencia.
- Función HOLD: guarda el valor medido.
- Modos de indicación: °, %, mm/m, pulg./pies: decimal y fracción.
- Lectura en grados con opción entre visualización precisa (0,01°) y aproximada (0,1°).
- La pantalla digital gira al invertir el inclinómetro.
- Bloqueo del teclado.
- Estuche incluido para un transporte seguro.



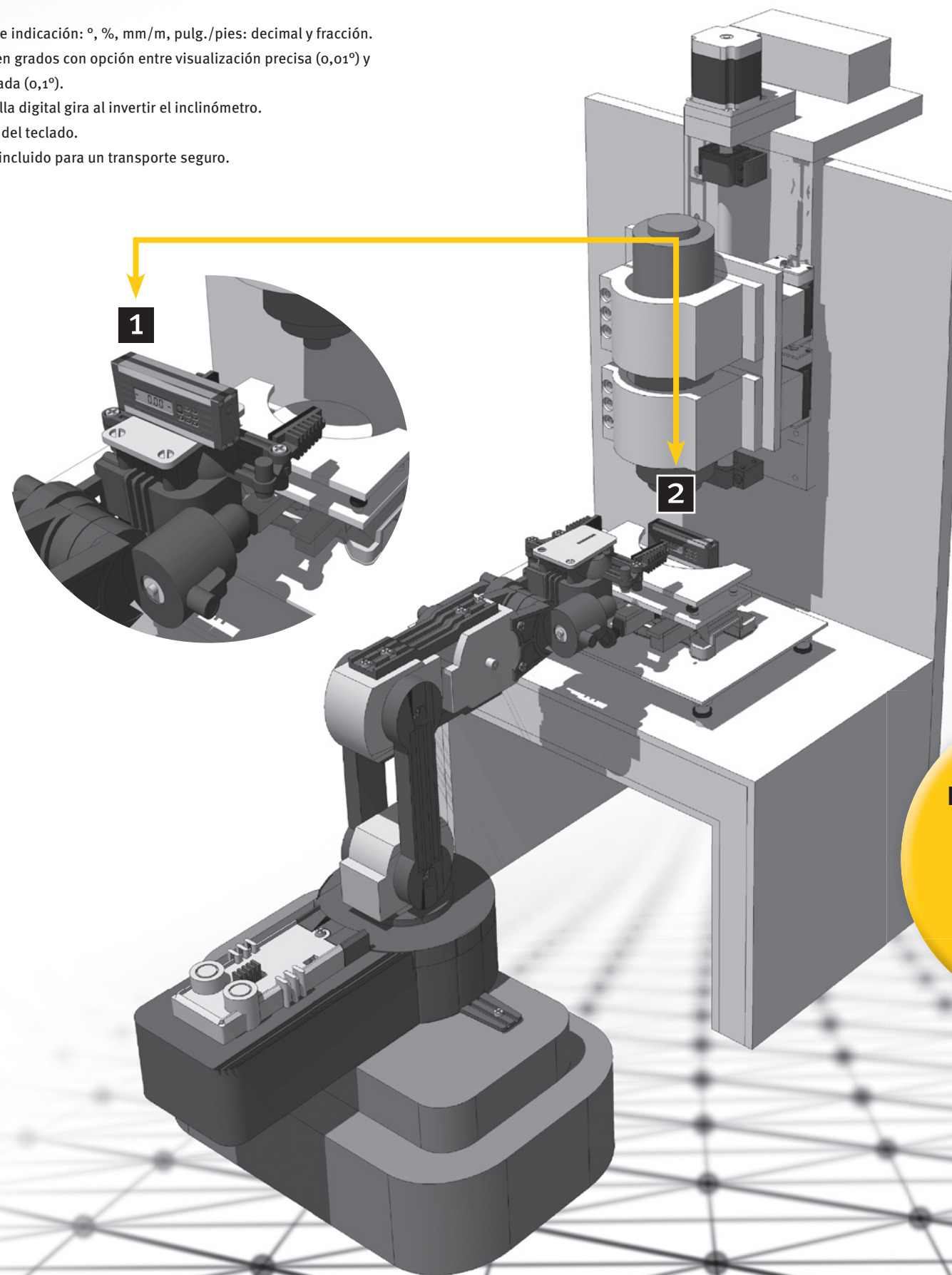
Pantalla digital con iluminación activable.



Ranura en T para la fijación flexible



Imán de neodimio extrapotente



### Campo de aplicación

- **Durante la producción:** en labores de mantenimiento y/o ajuste de máquinas. Para realizar mediciones de larga duración gracias a las opciones de fijación variables. Para controlar y supervisar procesos.
- **Durante el control de calidad:** medición de valores importantes.
- **En la construcción de máquinas especiales:** fácil alineación de instalaciones durante la puesta en servicio.

### Datos técnicos

Precisión de medición a 0° y 90°	± 0,05°
Precisión de medición a 1°... 89°	± 0,2°
Precisión de indicación	± 0,01°
Indicación (alcance)	0°... 360° (4 x 90°)
Alimentación eléctrica	2 x 1,5 V alcalina, AA
Autonomía	≥ 150 horas
Temperatura de servicio	-10 °C a + 50 °C
Temperatura de almacenamiento	-20 °C a + 65 °C
Clase de protección	IP65
Largo / ancho / alto	175 mm / 32 mm / 70 mm



### Uso como EQUIPO PORTÁTIL:

Inclinómetro portátil de uso flexible para labores rápidas de control y ajuste, p. ej., para comprobar el paralelismo de **1** garras y **2** sujeciones.



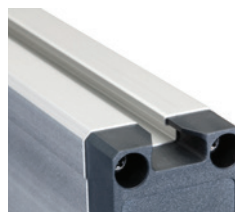
# TECH 1000 DP

## Inclinómetro electrónico

- Inclinómetro digital para mediciones de 0° a 360°.
- Pantalla digital con iluminación activable a voluntad: legibilidad óptima.
- Superficies de medición anodizadas: duraderas y robustas.
- Estanco al agua y al polvo conforme a la clase de protección IP 65.
- Múltiples opciones de fijación: ranura en T, ranura en V y sistema de imanes de neodimio.
- Alimentación eléctrica variable: batería de iones de litio integrada, clavija de enchufe o interfaz.
- Interfaz RS-485 con protocolo MODBUS para la documentación:
  - 1) PRINT MODE: medición tras pulsar una tecla.
  - 2) AUTO MODE: medición después de cada solicitud.
- Software de evaluación STABILA ANALYTICS para evaluación y documentación.
- Señal acústica para una rápida alineación.
- Función REF: rápida medición con referencia a un ángulo de referencia.
- Función HOLD: guarda el valor medido.
- Modos de indicación: °, %, mm/m, pulg./pies: decimal.
- La pantalla digital gira al invertir el inclinómetro.
- Fuente de alimentación con 4 adaptadores intercambiables específicos de cada país.
- Incluye un cable de datos USB con conexión M12 y un cable de datos de 4 polos con conexión M12.
- Estuche incluido.



Pantalla digital con iluminación activable.



Ranura en T para la fijación flexible



Imán de neodimio extrapotente



Interfaz RS-485

### Campo de aplicación

- **En el campo de la automatización:** modernización y digitalización de máquinas existentes dentro de una producción.
- **Durante el control de calidad:** medición, registro y documentación de valores importantes.
- **Durante la producción:** en labores de mantenimiento y/o ajuste de máquinas y al realizar mediciones de larga duración para controlar y supervisar procesos.
- **En la construcción de máquinas especiales:** medición de larga duración para registrar modificaciones de posición durante la puesta en servicio de una máquina, así como la transmisión de los valores de medición para la evaluación y documentación en el protocolo de entrega.

### Datos técnicos

Precisión de medición a 0°, 90°, 180° y 270°	± 0,05°
Precisión de medición a 1°... 89° / 91°... 179° / 181°... 269° / 271°... 359°	± 0,1°
Precisión de indicación	± 0,01°
Indicación (alcance)	0°... 360°
Alimentación eléctrica	Batería de iones de litio, alimentación de red, interfaz (5 V)
Autonomía	≥ 150 horas
Temperatura de servicio	-10 °C a + 50 °C
Temperatura de almacenamiento	-20 °C a + 65 °C
Clase de protección	IP65
Transmisión de datos	RS485 con protocolo MODBUS
Largo / ancho / alto	175 mm / 32 mm / 70 mm



#### Uso como ESTACIÓN DE MEDICIÓN:

Inclinómetro de instalación variable para documentación y análisis con mediciones a largo plazo, p. ej. para comprobar y supervisar cambios de posición.



**STABILA Messgeräte**  
Gustav Ullrich GmbH  
Landauer Str. 45  
76855 Annweiler, Germany  
☎ +49 6346 309-0  
☎ +49 6346 309-480  
✉ info@stabila.de  
[www.stabila.com](http://www.stabila.com)

## Precisión hasta el mínimo detalle

La medición exacta es indispensable en muchos procesos de producción y fabricación. Por ello es importante que los profesionales dispongan de herramientas de medición en cuya precisión puedan confiar plenamente. En el control de la calidad, durante la producción o en la puesta en marcha de nueva maquinaria. Técnica de medición robusta, siempre precisa y fácil de utilizar. Así son las herramientas de medición que desarrolla y produce STABILA. Desde 1889.

1 0 1 0 2  
4 0 1 0 3

## Transmisión de datos sencilla con TECH 1000 DP

- **Documentación inteligente:** para mediciones puntuales o continuas
- **Interfaz de serie:** conexión al PC (Windows XP SP3 o superior) o sistemas de bus
- **Dirección ajustable individualmente:** permite el uso de varios equipos
- **Medición comparativa:** uso simultáneo de varios equipos
- **Racor M12 :** sujeción segura del cableado



Modbus



## TECH 1000 DP de STABILA Analytics

Software STABILA ANALYTICS para una fácil evaluación y documentación de los valores de medición, sin necesidad de programación.

- Registro directo de datos
- Representación directa de hasta dos equipos
- Cálculo sencillo en el mismo software
- Descripción inequívoca del proyecto
- Visualización directa de los valores
- Documentación directa de los valores de medición
- Posibilidad directa de rastreo de fallos de medición
- Fuente de información inequívoca mediante el registro de fecha/hora y personas
- **Exportación como archivo CSV para evaluación simple y directa de los valores de medición**



Todos los productos en  
[www.stabila.com](http://www.stabila.com)



Nuestra línea de asistencia técnica le resolverá cualquier duda sobre la elección y el uso del producto: Teléfono +49 6346 309-0. Por supuesto, también nos puede enviar un correo electrónico a info@stabila.de.