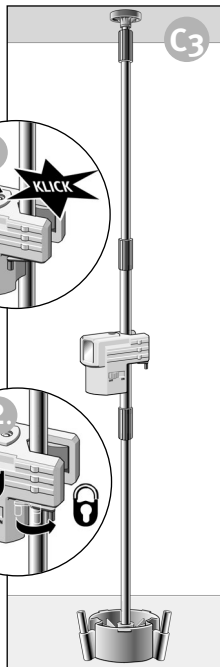
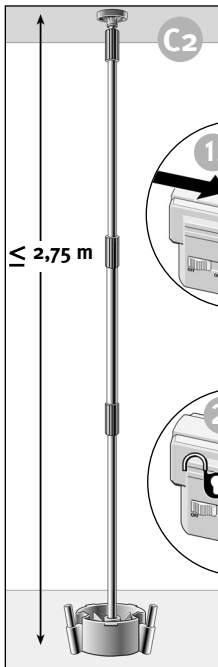
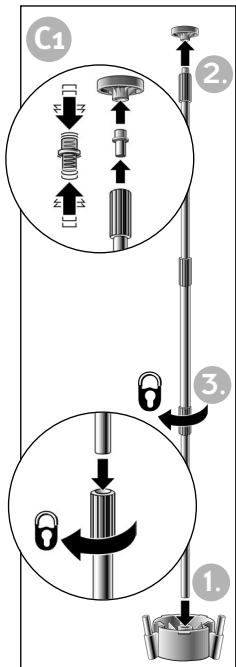
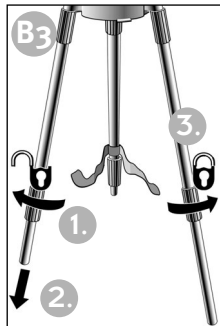
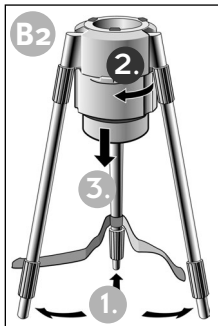
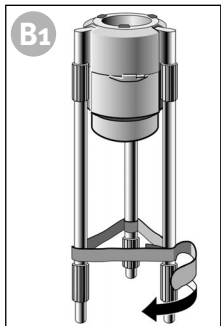
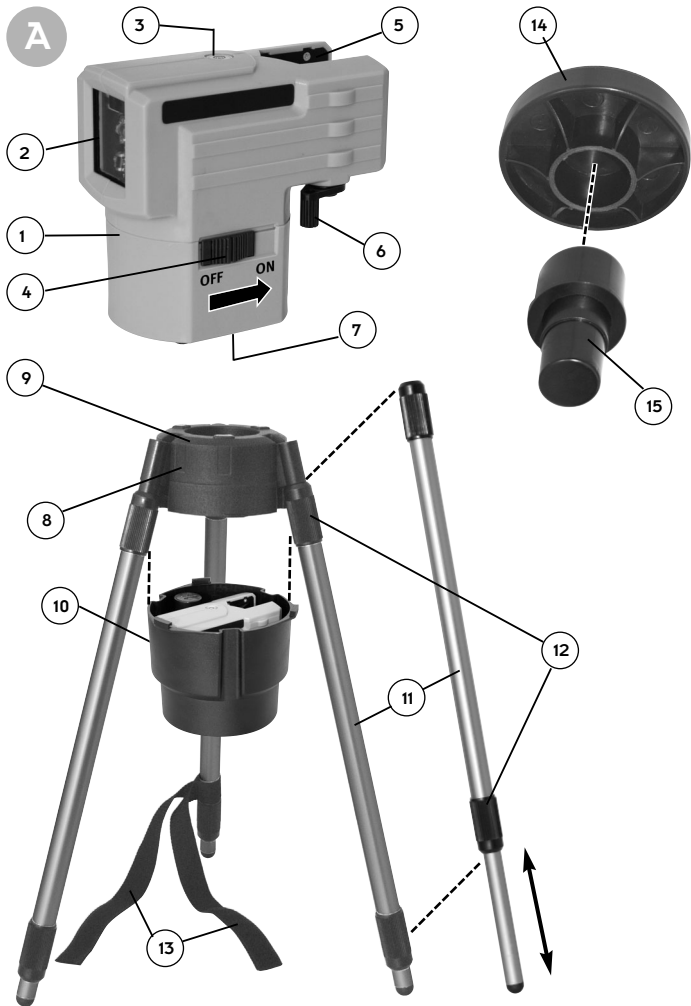


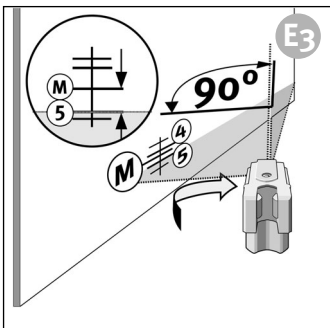
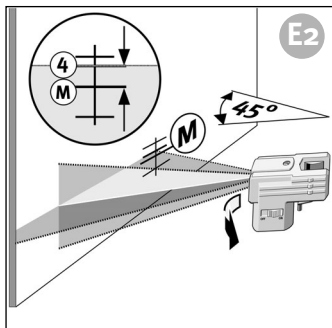
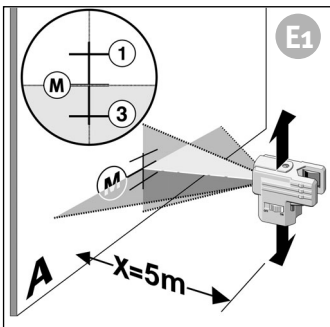
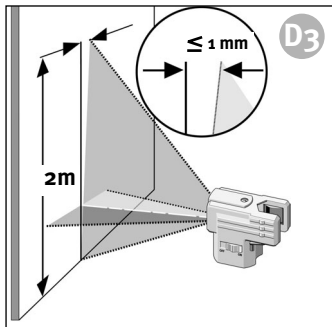
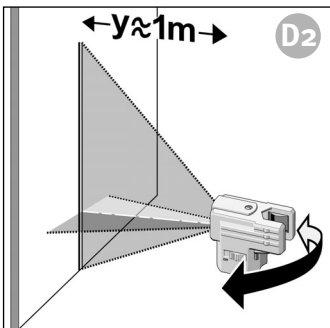
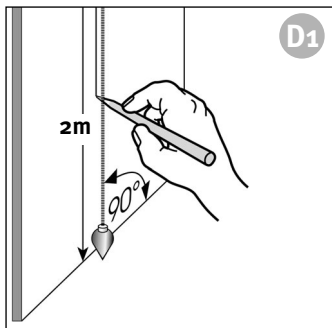


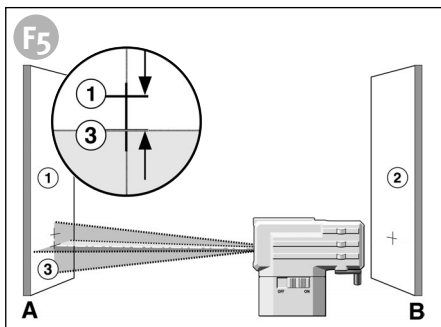
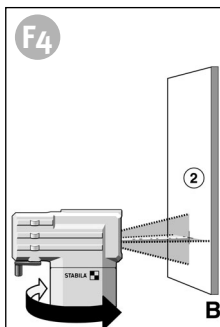
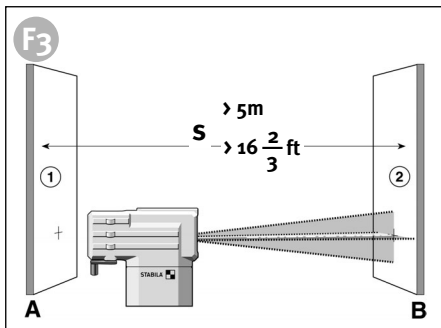
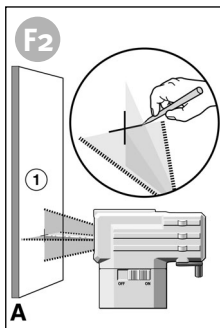
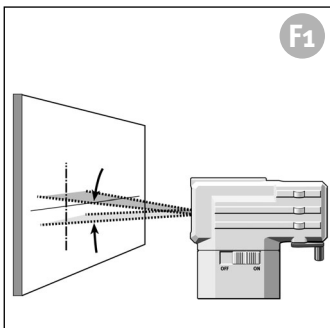
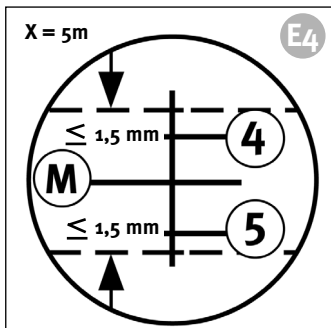
Laser LAX 50

es Instrucciones









Instrucciones

El STABILA-LAX-50 es un láser de líneas cruzadas de sencillo manejo. Es autonivelante en un rango de $\pm 4,5^\circ$ y permite realizar una nivelación rápida y precisa. Las líneas de láser proyectadas en horizontal y en vertical sirven para realizar un trabajo exacto. Las piezas del juego permiten montar el aparato en un trípode o en una barra de sujeción larga para encajarla entre el suelo y el techo.

Nos hemos esforzado en explicar el manejo y funcionamiento del aparato lo más claramente posible. No obstante, si quedara alguna duda por aclarar, tiene usted a disposición el siguiente teléfono de información:

+49 / 63 46 / 3 09 - 0

A

Partes del aparato

- (1) Aparato láser LAX-50
- (2) Orificio de salida de la línea láser horizontal y vertical
- (3) Fiola para colocación aproximada
- (4) Interruptor: encendido/apagado
- (5) Mordazas de sujeción
- (6) Manivela de ajuste para las mordazas de sujeción
- (7) Tapa del compartimento de las pilas
- (8) Soporte
- (9) Escala de 360°
- (10) Carcasa de transporte
- (11) Barras telescópicas
- (12) Tornillos de sujeción
- (13) Cinta de cierre
- (14) Placa de sujeción
- (15) Amortiguador



Nota:

En caso de una breve mirada ocasional al rayo de un aparato láser de la clase 2, el ojo se protege mediante un parpadeo reflejo y/o apartando la vista. Por ello, estos aparatos se pueden utilizar sin medidas de protección añadidas. Sin embargo, no se debe mirar directamente al rayo láser.



RADIACIÓN LÁSER
NO MIRAR HACIA
EL RAYO
LÁSER CLASE 2

EN 60825-1 : 03 10

¡Manténgase fuera del alcance de los niños!

Las gafas de visión láser de estos aparatos láser no son gafas de protección. Sirven para ver mejor la luz del láser.

Principales funciones:

Nivelado con función de trípode

- I. Abrir el juego.
- II. Sacar las piezas.
- III. Colocar el trípode a la altura deseada.
- IV. Colocar el aparato láser.

B1

B2

B3



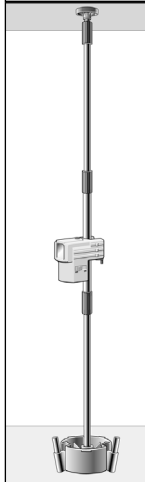
Nivelado con altura variable hasta 2,75 m

- I. Desenroscar las barras telescópicas del soporte.
- II. Montar las barras telescópicas hasta una altura de 2,75 m con los manguitos atornillables.
- III. Encajarlo entre el suelo y el techo con el amortiguador, la placa de sujeción y el soporte.
- IV. Colocar el aparato láser. Para fijarlo girar hasta el tope la manivela de ajuste.

C1

C2

C3



Puesta en marcha

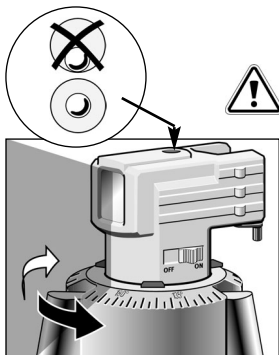
Con el interruptor de encendido/apagado (4) se enciende el aparato. Después del encendido se iluminan las líneas láser horizontales y verticales. El láser se alinea automáticamente.

Con una inclinación excesiva, el láser parpadea!



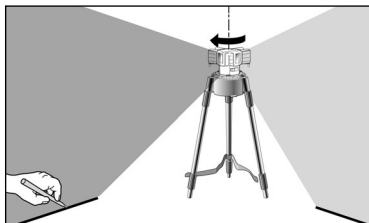
Escala de 360°

La línea láser vertical indica en la escala de 360° del soporte el ángulo de giro del aparato láser o de la línea láser.



Nota:

¡Aquí es importante que el aparato se centre con ayuda de la fiola!



Comprobación del calibrado

El láser de líneas cruzadas LAX-50 está pensado para ser empleado en la obra y ha salido de nuestra fábrica perfectamente ajustado. No obstante, como en cualquier aparato de precisión, su calibrado se debe comprobar regularmente. Antes de comenzar cualquier trabajo nuevo, especialmente cuando el aparato ha sufrido fuertes agitaciones, se debe realizar una comprobación.

Control vertical

- D1 Para esta comprobación es necesario tener una referencia. Fije p. ej. una plomada cerca de una pared.
- D2 A continuación se coloca el aparato de láser delante de esta marca de referencia (distancia y). Entonces se compara la marca con la línea láser vertical.
- D3 En una distancia de 2 m, la desviación del centro de la línea del láser con respecto a la marca de referencia no debe sobrepasar 1 mm.

Control horizontal

1. Control horizontal - Nivel de la línea

Para el control horizontal se necesitan 2 paredes paralelas a una distancia mínima de 5 m.

- F1** 1. Colocar el LAX-50 a una distancia S de 50 mm a 75 mm de una pared A sobre una superficie horizontal o montarlo sobre el trípode con la parte delantera orientada hacia la pared.
2. Encender el aparato.
- F2** 3. Marcar la cruz formada por las líneas láser en la pared A (punto 1).
- F3** 4. Apagar el aparato. Girar todo el aparato láser aprox. 180° sin variar la altura del láser.
5. Marcar la cruz formada por las líneas láser en la pared B (punto 2).
- F4** 6. Ahora colocar el aparato láser inmediatamente delante de la pared B.
7. Ajustar la altura del aparato (ideal: trípode de manivela) de manera que la altura del punto láser coincida con el punto 2.
- F5** 8. Sin cambiar la altura del láser, rótelo a 180° para colocar el rayo cerca de la marca en la primera pared (paso 3 / punto 1).

Mida el tramo vertical entre el punto 1 y el punto 3. Aquí la diferencia no debe sobrepasar los siguientes valores:

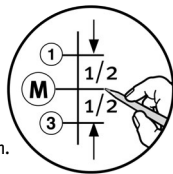
S	valor máximo admisible
5 m	5,0 mm
10 m	10,0 mm
15 m	15,0 mm

2. Control horizontal - Inclinación de la línea láser

Compruebe la inclinación de la línea láser y que la proyección esté derecha.

Medir y marcar el punto medio entre el punto 1 y el punto 3 (punto M)

- E1** Colocar el aparato delante de la pared A a una distancia $X = 5$ m.
Dirigir el aparato con la línea láser horizontal al punto M.
- E2** Girar el aparato 45° .
La distancia entre la línea láser ($\hat{=}$ punto 4) y el punto M no debe sobrepasar los 1,5 mm.
- E3** Girar el aparato 90° .
La distancia entre la línea láser ($\hat{=}$ punto 5) y el punto M no debe sobrepasar los 1,5 mm.



E4

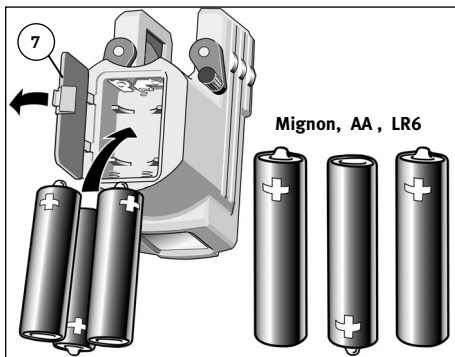
Máximas tolerancias con diferentes distancias

X	valor máximo admisible
5 m	1,5 mm
10 m	3,0 mm
15 m	4,5 mm

Cambio de pilas

Abrir la tapa del compartimento de las pilas (7), colocar las pilas nuevas en el compartimento según se indica.

3 x 1,5V
pilas redondas alcalinas,
tamaño mignon, AA, LR6



También se pueden utilizar los acumuladores correspondientes.



Nota:

Sacar las pilas cuando no se utilice por un largo período!

No sumerja el láser!



¡No guarde el aparato húmedo!

Si es necesario seque antes el aparato y el maletín de transporte.

el láser **parpadea** -> El aparato está muy inclinado
+ está fuera del rango de autonivelación
+ el láser no se puede nivelar automáticamente



Programa de reciclaje para nuestros clientes de la UE:

STABILA ofrece, de acuerdo a la directiva europea RAEE, un programa de recogida de productos electrónicos al término de su vida útil. Puede obtener información más detallada en la dirección :

+49 / 6346 / 309-0



Cuidado y mantenimiento

- Los cristales sucios en la salida del rayo láser reducen la calidad del rayo. La limpieza se debe realizar con un paño suave.
- Limpiar el aparato láser con un paño húmedo. No utilizar pulverizador ni sumergirlo en agua. No emplear disolventes o diluyentes.

El láser de líneas cruzadas LAX-50 se debe manejar con cuidado y atención como cualquier otro instrumento óptico de precisión.

Datos técnicos

Modelo de láser:	Láser rojo de diodos, longitud de onda 635 nm
Potencia:	< 1 mW, categoría de láser 2 según EN 60825-1:03-10
Rango autonivelación:	aprox. $\pm 4,5^\circ$
Exactitud de nivelado:	$\pm 0,5$ mm/m
Pilas:	3 x 1,5 V pilas redondas alcalinas, tamaño AA, LR6
Duración:	aprox. 30 horas (alcalinas)
Temperatura de funcionamiento:	de -10 °C a $+50$ °C
Temperatura de almacenamiento:	de -20 °C a $+60$ °C

Se reserva el derecho a realizar cambios técnicos.